

TEMPTECH

Viinikaapit KÄYTTÖOHJE CLASSIQUE-SARJA

*Tämä käyttöopas sisältää tärkeää tietoa, mukaan lukien **laitteiden turvallisuus- ja** asennusohjeet. Lue se huolellisesti ennen käyttöä ja noudata kaikkia turvallisuusohjeita ja muita ohjeita. Suosittelemme säilyttämään tämän käyttöoppaan, jotta voit helposti perehtyä laitteen toimintaan.*

--SISÄLTÖ--

01 ENERGIANSÄÄSTÖ JA YMPÄRISTÖNSUOJELU

02 TÄRKEITÄ TURVALLISUUSTIETOJA

05 VANHOJEN LAITTEIDEN ROMUTTAMINEN

05 Vaatimustenmukaisuus

05 Energiensäästö

06 Huolto

06 LAITTEEN JA ASENNUKSEN KUVAUS

06 CLX15SB

07 CLX30DB

07 CLQ38DB

08 CLX60DB

08 Asennus tiiviiseen keittiön kalusteaukkoon

09 CL120DB

10 CL180SB / CL180DB

10 Monta suurta viinikaappia vierekkäin

11 LISÄTARVIKKEIDEN ASENNUS ENNEN KÄYTTÖÄ

11 VIINIKAAPIN PURKAMINEN PAKKAUKSESTA JA PUHDISTAMINEN

11 Viinikaapin korkeuden säätäminen ja vaakatasoon asettaminen

12 Kahvan asentaminen

12 OVEN LUKITSEMINEN JA LUKON AVAAMINEN (LISÄVARUSTE)

12 VIINIKAAPIN KÄYTTÄMINEN

12 KÄYTTÖILMASTO

13 VIININ SÄILYTYS

14 OHJAUSPANEELI (ohjain kaapissa)

14 VIRRAN PÄÄLLE/POIS-KYTKENNÄN OHJAUS

15 OHJAUSPANEELIN LUKITUKSEN AVAAMINEN

15 SISÄVALON PÄÄLLE/POIS-KYTKENNÄN OHJAUS

15 LÄMPÖTILAN NÄYTTÖRUUTU

16 LÄMPÖTILAN ASETUS

16 FAHRENHEIT (°F)- JA CELSIUS (°C) -NÄYTÖN VALITSEMINEN

17 TOIMINNON MERKKIVALO

17 HOITO JA HUOLTO

17 VIINIKAAPIN PUHDISTUS

18 HYLLYJEN POISTAMINEN

18 Sulatus

19 Viinikaapin siirtäminen

19 Virtakatkos

19 Loma-aika

19 Kytkeminen pois virrasta

21 VIANMÄÄRITYS

22 OVEN KÄTISYYDEN VAIHTO

22 Tason alla oleva viinikaappi

27 CL120DB / CL180SB / CL180DB

32 IRROTETTAVAN ETUSÄLEIKÖN ASENNUS

34 LATAA TOISENKIELINEN KÄYTTÖOHJE

- Poista kaikki pakkausmateriaalit, tarrat ja kalvot tuotteiden pinnasta ja puhdista tuotteen pinnat kostealla pyyhkeellä ja miedolla puhdistusaineella ennen ensimmäistä käyttökertaa.
- Pidä laitetta pystyasennossa noin **24** tuntia ennen kuin liität sen virtalähteeseen. Näin ehkäistään jäähdytysjärjestelmän toimintahäiriöitä, joita kuljetus on voinut aiheuttaa.

Tämä ohjekirja on luettava huolellisesti ennen viinikaapin käyttämistä laitteen optimaalisen toiminnan varmistamiseksi. Säilytä dokumentaatiota huolellisesti myöhempiä tarvetta varten ja luovuta se laitteen uudelle omistajalle, jos laite myydään.

Tämä tuote on tarkoitettu vain kotikäyttöön tai vastaaviin käyttökohteisiin, kuten:

- henkilöstökeittiöt kaupoissa, toimistoissa ja muissa työympäristöissä
- maatilat, hotellien, motellien ja muiden majoitusliikkeiden asiakastilat
- "bed and breakfast"-tyyppiset kohteet (B & B)
- ateriapalvelut ja muut vastaavat, jotka eivät harjoita vähittäismyyntiä.

Tämä laite on tarkoitettu vain viinin tai juomien säilyttämiseen ja kaikki muu käyttö katsotaan vaaralliseksi, eikä valmistaja ota mitään vastuuta käyttötarkoituksen vastaisesta käytöstä. Lisäksi on suositeltavaa perehtyä takuuehtoihin.

ENERGIANSÄÄSTÖ JA YMPÄRISTÖNSUOJELU

Huomioi seuraavat energiansäästöä ja ympäristönsuojelua koskevat erityisohjeet:

- Energiätehokkain käyttö edellyttää hyllyjen sijoittamista laitteeseen. Huomioi vastaavat kuvat tässä ohjekirjassa.**
- Huomioi kaikki tässä ohjekirjassa olevat ohjeet koskien viinituotteiden sijoittamista laitteeseen siten, että ne säilyvät mahdollisimman pitkään ja ruokajätteiden syntyminen vältetään;**
- Noudata kaikkia tässä ohjekirjassa olevia ohjeita koskien kunkin osaston suositellun lämpötilan asettamista elintarvikkeiden optimaalisen säilymisen varmistamiseksi.**
- Arvio lämpötila-asetusten vaikutuksesta ruokajätteiden syntymiseen: katso viinien parhaat säilytysajat viinipullojen etiketeistä; parhaat säilytysajat voivat lyhentyä, jos käytetään muita kuin suositeltuja lämpötila-asetuksia.**
- Laitteessa ei ole erityisiä toimintatiloja ja ominaisuuksia, jotka vaikuttavat lämpötiloihin.**
- Tämä laite on tarkoitettu vain viinin säilyttämiseen.**
- Noudata kaikkia tässä ohjekirjassa olevia ohjeita koskien kylmälaitteen oikeaa asennusta ja loppukäyttäjän vastuulla olevaa huoltoa, mukaan lukien puhdistusta;**

- (h) KOSKIEN erillistyyppisiä laitteita: tätä kylmälaitetta ei ole tarkoitettu kalusteisiin upotettavaksi laitteeksi.
- (i) Tämä kylmälaite ei sovellu elintarvikkeiden pakastamiseen.
- (j) Pääsy ammattitaitoiseen korjauspalveluun: <https://service.temptech.no/>
- (k) Varaosien tilaaminen: Lähetä sähköpostiviesti osoitteeseen Service@temptech.no
- (l) Laite on EU:n säännösten mukainen. Laitteen korjaamiseen tarvittavat varaosat ovat saatavilla.
- (m) Kylmälaitteen valmistajan, maahantuojan tai valtuutetun edustajan tarjoaman takuun vähimmäiskestoaika:
Vähimmäistakuuaika on: 5 vuotta Norjassa, Ruotsissa, Suomessa ja Tanskassa.
- (n) Laitteet, joille on määritetty ilmastoluokka:
- Laajennettu lauhkea: 'tämä kylmälaite on tarkoitettu käytettäväksi ympäristön lämpötila-alueella 10–32 °C';
 - Lauhkea: tämä kylmälaite on tarkoitettu käytettäväksi ympäristön lämpötila-alueella 16–32 °C;
 - Subtrooppinen: tämä kylmälaite on tarkoitettu käytettäväksi ympäristön lämpötila-alueella 16–38 °C;
 - Trooppinen: tämä kylmälaite on tarkoitettu käytettäväksi ympäristön lämpötila-alueella 16–43 °C;
- (o) Mallitietojen etsiminen tuotetietokannasta: Vieraile verkkosivullamme osoitteessa <https://temptech.no/> saadaksesi ohjeet tuotetietojen etsimiseen EU-tietokannasta.

TÄRKEITÄ TURVALLISUUSTIETOJA

Tässä laitteessa käytetään herkästi syttyviä kylmäaineita ja herkästi syttyviä eristyskaasuja. Ennen kuin käytät laitetta, sijoita ja asenna se asianmukaisesti tässä ohjekirjassa kuvatulla tavalla. Tulipalo-, sähköisku- tai loukkaantumisvaaran välttämiseksi laitetta käytettäessä on noudatettava näitä tärkeitä varo-ohjeita:

- Tämä laite on tarkoitettu kotikäyttöön ja se on suunniteltu ainoastaan suljettujen viinipullojen säilyttämiseen.
- Laite on sijoitettava niin, että liittimeen pääsee käsiksi
- Varmista, että arvokilpeen merkitty jännite/virta vastaa asennuspaikan syöttöjännitettä. Liitä maadoitettuun 3-nastaiseen pistorasiaan. Älä poista maadoitusnastaa. Älä käytä adapteria äläkä käytä jatkojohtoa.
- Älä liitä tai irrota virtapistoketta märin käsin.
- Kun irrotat laitteen pistorasiasta, tartu pistokkeeseen ja vedä se irti

pistorasiasta.

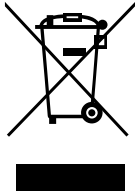
- **Älä koskaan vedä johdosta.**
- **Asennusta lähelle lämpölähdettä ei suositella ja riittävä ilmanvaihto on varmistettava.**
- **On suositeltavaa varata erillinen virtapiiri pelkästään tämän laitteen käyttöön.**
- **Irrota laite virtalähteestä tai katkaise virta ennen laitteen puhdistamista, huoltoa tai kunnossapitoa. Jos tätä ohjetta ei noudateta, seurauksena voi olla sähköisku tai kuolema.**
- **Jos virtajohto vioittuu, se on vaihdettava valmistajan tai tämän edustajan tai muun pätevän henkilön toimesta vaaratilanteiden välttämiseksi.**
- **Sulakkeen (tai virrankatkaisijan) tulee olla kooltaan vähintään 10 ampeeria.**
- **Laitteen asianmukaisen ilmanvaihdon varmistamiseksi yksikön eteen ei saa asettaa mitään esteitä. Sijoita yksikkö suojaan suoralta auringonvalolta ja lämmönlähteiltä (uuni, lämmitin, lämpöpatteri jne.).**
- **Älä yritä korjata tai vahtaa mitään laitteen osaa, ellei sitä nimenomaisesti suositella tässä ohjekirjassa. Kaikki muut huoltotyöt on teetettävä pätevällä asentajalla.**
- **Pyydä avuksesi riittävästi apuhenkilöitä, kun laitetta siirretään ja asennetaan. Näin vältetään laitteen vahingoittuminen ja ihmisten vammautuminen.**
- **Laitteen vaakasuoraan asettaminen on tärkeää, jotta se toimii oikein. Laitteen jalvoja voidaan säätää sen vaakasuoraan asettamiseksi.**
- **Älä koskaan puhdistu laitteen osia herkästi syttyvillä nesteillä, jotka voivat aiheuttaa tulipalo- tai räjähdysvaaran. Äläkä varastoi tai käytä bensiiniä tai muita herkästi syttyviä suihkeita ja nesteitä laitteen lähellä.**
- **Älä käytä liuotinpohjaisia puhdistusaineita tai hioma-aineita laitteen sisätilassa. Nämä puhdistusaineet voivat vahingoittaa sisätilaa tai haalistaa sen väriä.**
- **Älä käytä tätä laitetta muuhun kuin sen käyttötarkoitukseen.**
- **Älä säilytä tässä laitteessa räjähtäviä aineita, kuten aerosolipulloja, joissa on herkästi syttyvää ponnekaasua.**
- **Muiden kuin valmistajan suosittelemien lisäosien ja -varusteiden käyttäminen voi olla vaarallista.**
- **Pidä tuotteet loitolla tulesta tai vastaavista hehkuvista aineista ennen laitteen hävittämistä.**
- **GWP (ilmaston lämmityspotentiaali): R600a=3**
- **Kun laite hävitetään, irrota ovi ja jätä hyllyt paikoilleen, jolloin lapset eivät pääse niin helposti kiipeämään laitteen sisälle. Varmista, että jäähdytysaineipiiri, erityisesti lämmönvaihdin yksikön takapuolella/pohjassa,**

ei ole vahingoittunut.

- Tuotteessa tai pakkauksessa oleva kierrätysmerkki osoittaa, että tätä tuotetta ei saa käsitellä tavallisena sekajätteenä ja se on toimitettava vanhojen sähkö- ja elektroniikkalaitteiden keräyspisteeseen kierräystä varten.
- Vähintään 8-vuotiaat lapset ja alentuneen fyysisen, sensorisen tai henkisen toimintakyvyn omaavat henkilöt tai henkilöt, joilla ei ole laitteen käyttämiseen vaadittavaa kokemusta ja tietoa, voivat käyttää tätä laitetta, jos heidän toimintaansa valvotaan tai heidät opastetaan laitteen turvalliseen käyttöön ja he ymmärtävät laitteen käyttöön liittyvät vaarat. Lapset eivät saa leikkiä tällä laitteella. Laitteen puhdistusta ja käyttäjälle kuuluvia huoltotöitä ei saa antaa lasten tehtäväksi, ellei heidän toimintaansa valvota.
- TÄTÄ laitetta ei ole tarkoitettu sellaisten henkilöiden käyttöön (mukaan lukien lapset), joiden fyysinen, sensorinen tai henkinen toimintakyky on rajoittunut tai joilla ei ole laitteen käyttämiseksi vaadittavaa kokemusta ja tietoa, ellei heidän turvallisuudestaan vastaava henkilö valvo heidän toimintaansa tai opasta heitä laitteen käyttöön.
- 3–8-vuotiaat lapset saavat laittaa tuotteita kylmälaitteen sisään ja ottaa niitä pois. Heidän turvallisuudestaan vastaavan henkilön on valvottava tai opastettava heitä laitteen käytössä.
- Tämä laite on tarkoitettu kotitalouskäyttöön ja vastaaviin tarkoituksiin, kuten:
 1. henkilöstökeittiöt kaupoissa, toimistoissa ja muissa työympäristöissä;
 2. Maatalot ja hotellien, motellien ja muiden asuntolatyyppisten tilojen asiakastilat;
 3. aamiaisen ja majoituksen tarjoavat tilat;
 4. ateriapalvelut ja vastaava ei kaupallinen käyttö.
- VAROITUS: Varmista, että laitteen kotelossa tai sisärakenteessa olevien tuuletusaukkojen edessä ei ole esteitä.
- VAROITUS: Älä nopeuta sulatusta sellaisilla mekaanisilla laitteilla tai muilla välineillä, joita valmistaja ei ole suositellut.
- VAROITUS: Älä vahingoita kylmäainepiiriä.
- VAROITUS: Älä käytä sähkölaitteita laitteen elintarvikelokeroiden sisällä, elleivät ne ole tyypiltään valmistajan suosittelemia.
- VAROITUS: Kun asetat laitteen paikalleen, varmista, että virtajohto ei jää loukkuun eikä vioitu.
- VAROITUS: Älä sijoita useita siirrettäviä pistorasioita tai siirrettäviä virtalähteitä koneen taakse.
- VAROITUS: Laitteen epävakaudesta johtuvan vaaran välttämiseksi se on

kiinnitettävä ohjeiden mukaisesti.

VANHOJEN LAITTEIDEN ROMUTTAMINEN



Tässä laitteessa on Euroopan Unionin sähkö- ja elektroniikkalaiteromusta antaman direktiivin 2012/19/EU (WEEE) mukainen merkintä.


Sähkö- ja elektroniikkalaiteromu (WEEE) sisältää sekä saastuttavia aineita (joilla voi olla negatiivisia vaikutuksia ympäristöön) ja peruskomponentteja (jotka voidaan uusiokäyttöä). On tärkeää, että sähkö- ja elektroniikkalaiteromu (WEEE) lajitellaan saasteiden poistamiseksi ja kierrätettävien materiaalien uusiokäyttämiseksi.

Yksittäisillä ihmisillä on tärkeä rooli sen varmistamisessa, että sähkö- ja elektroniikkalaiteromu (WEEE) ei muodosta vaaraa ympäristölle; on tärkeää noudattaa määrättyjä perussääntöjä:

- Sähkö- ja elektroniikkalaiteromua (WEEE) ei saa käsitellä kotitalousjätteenä;
- Sähkö- ja elektroniikkalaiteromu (WEEE) on toimitettava asianmukaisiin keräyspisteisiin, joita kunta tai rekisteröidyt yritykset ylläpitävät. Monissa maissa kookkaat sähkö- ja elektroniikkalaiteromut (WEEE) voidaan noutaa kotoa.

Monissa maissa uutta laitetta ostaessa vanha laite voidaan palauttaa jälleenmyyjälle, jonka on otettava se vastaan veloitusetta, kunhan luovutettava vanha laite on samantyyppinen ja siinä on samat toiminnot kuin ostettavassa uudessa laitteessa.

■ Vaatimustenmukaisuus

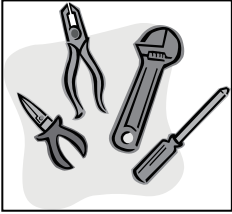
Asettamalla tähän tuotteeseen  -merkin vakuutamme omalla vastuullamme, että tuote vastaa kaikkia eurooppalaisia turvallisuus-, terveys- ja ympäristövaatimuksia, jotka on määritelty tätä tuotetta koskevassa lainsäädännössä.

■ Energiansäästö

- Varmista aina hyvä ilmanvaihto. Älä peitä ilmanvaihtoaukkoa tai ritilää.
- Pidä tuuletusaukot aina esteettöminä ja puhtaina.
- Älä aseta laitetta paikkoihin, missä ne altistuvat suoralle auringonvalolle. Älä sijoita laitetta uunin, lämmittimen tai vastaavien esineiden lähelle.

- Avaa ovia ja pidä niitä avattuna mahdollisimman vähän.
- Poista laitteen takapuolelle kertynyt pöly.

■ Huolto

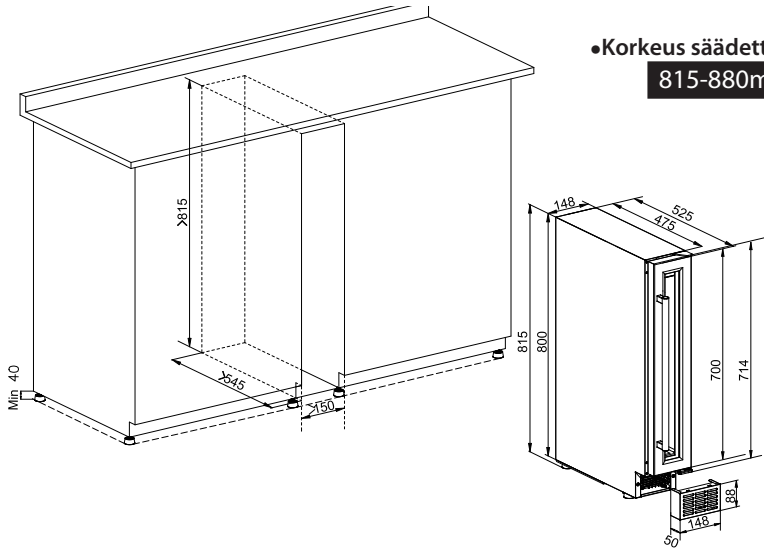


- Älä yritä itse korjata laitetta, koska siitä voi seurata vammautuminen tai vakavia toimintahäiriöitä. Jos laite tarvitsee huoltoa, ota yhteyttä asiakaspalveluosastoon.

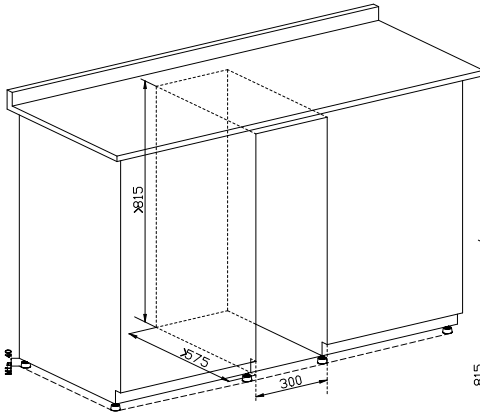
LAITTEEN JA ASENNUKSEN KUVAUS

Seuraavat kuvat näyttävät laitteen kuvauksen. Mitat ja hyllyjen määrä voi poiketa saman mallisarjan eri mallien välillä.

■ CLX15SB

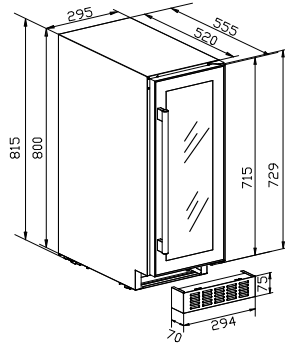


■ CLX30DB

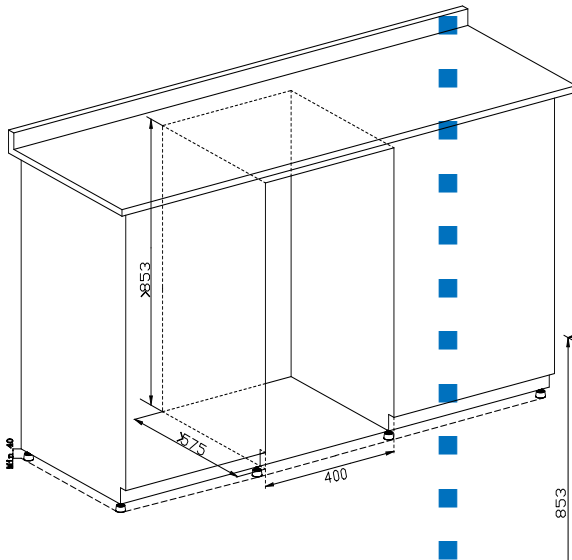


•Korkeus säädettävissä:

815–850 mm

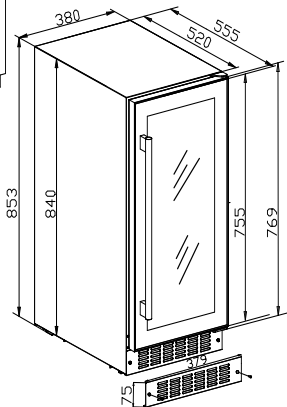


■ CLQ38DB

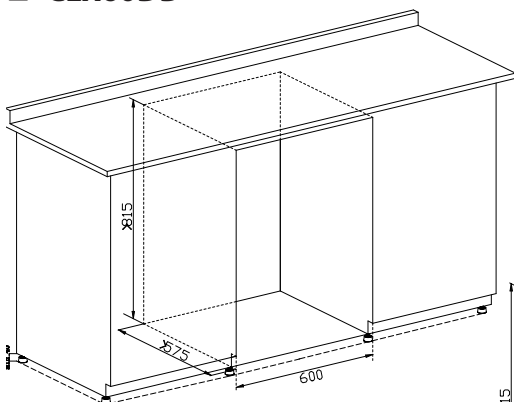


•Korkeus säädettävissä:

853-878mm

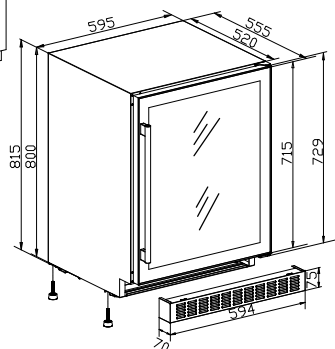


■ CLX60DB

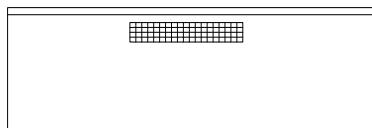
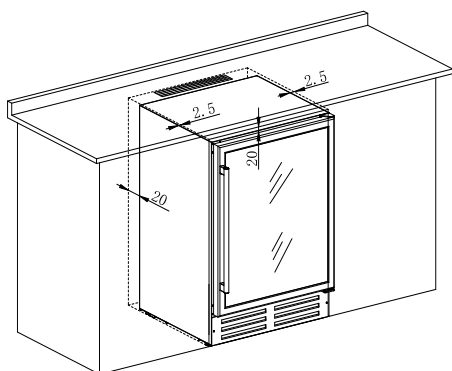


•Korkeus säädettävissä:

815-850mm

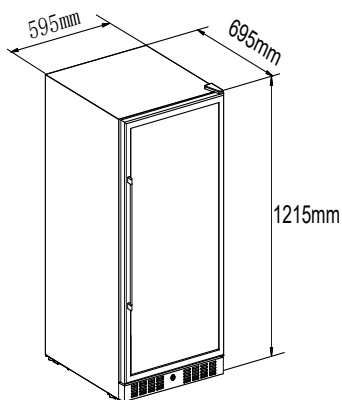
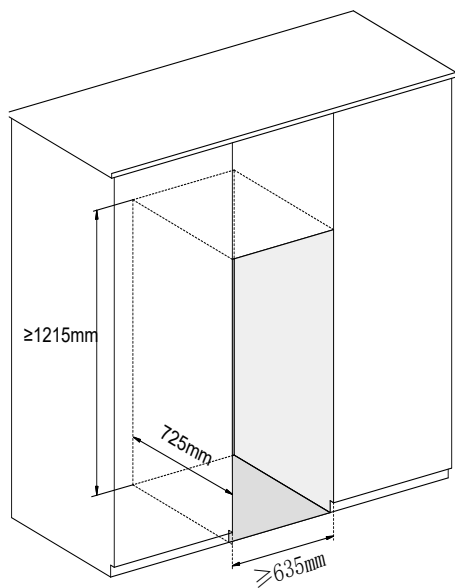


■ Asennus tiiviiseen keittiön kalusteaukkoon

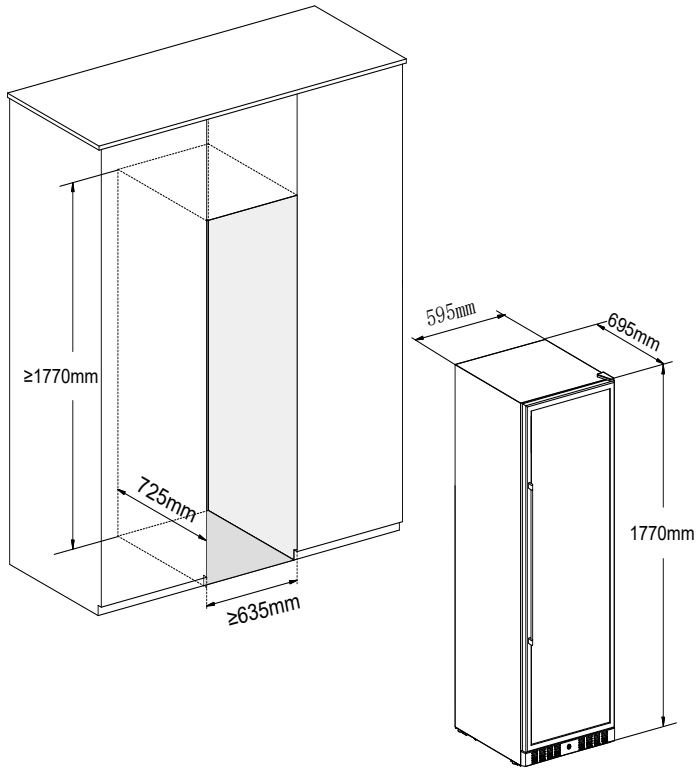


Huomio: Jos haluat asentaa viinikaapin suljettuun tilaan keittiön kalusteissa, tulee keittiön työtason päällä olla ilmanvaihtoritilä ilmankiertoa varten.

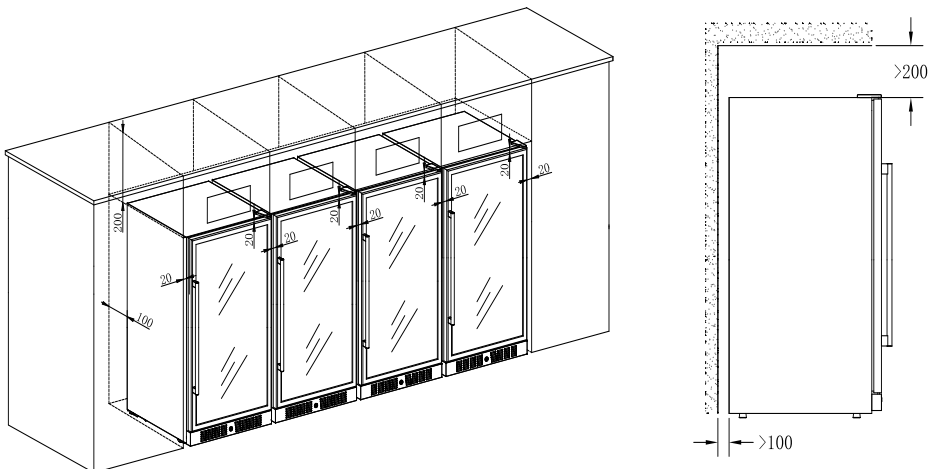
■ CL120DB



■ CL180SB / CL180DB



■ Monta suurta viinikaappia vierekkäin



LISÄTARVIKKEIDEN ASENNUS ENNEN KÄYTTÖÄ

■ VIINIKAAPIN PURKAMINEN PAKKAUKSESTA JA PUHDISTAMINEN

- Poista ulko- ja sisäosien pakkausmateriaalit.
- Pidä laitetta pystyasennossa noin **24 tuntia** ennen kuin liität sen virtalähteeseen. Näin ehkäistään jäähditysjärjestelmän toimintahäiriöitä, joita kuljetus on voinut aiheuttaa.
- Käytä pehmeää pyyhettä sisäpintojen puhdistamiseen haalealla vedellä.

TÄRKEÄÄ: *Laitteen sokkelin etuosassa oleva ritilä on tuuletusta varten. Tämän edessä olevan ritilän eteen ei saa asettaa mitään; muuten viinikaappi ei ehkä toimi oikein.*

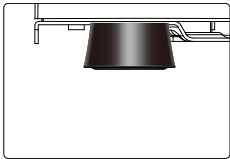
o Sokkelin eteen voidaan asentaa koristejalkalista. Siihen on ritilän kohdalle tehtävä ritilää suurempi aukko. Aukko on tehtävä riippumatta siitä, onko eturitulä poistettu vai ei.

■ Viinikaapin korkeuden säätäminen ja vaakatasoon asettaminen

o Laitteessa on säädettävät jalat, joiden korkeutta voidaan säätää laitteen asettamiseksi vaakasuoraan asentoon epätasaisilla lattiapinnoilla.

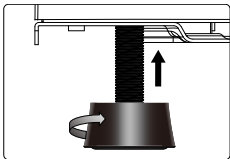
o Suosittelemme tekemään tämän toimenpiteen kahden henkilön yhteistyönä.

o Korkeus on säädettävä ennen kuin laite sijoitetaan koteloon / kalusteisiin ja laite on säädettävä sellaiseen korkeuteen, että laitteen yläpaneeli asettuu tarkasti keittiön työskentelypinnan tasalle.

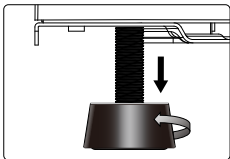


o Kallista laitetta noin 60°, jotta säädettäviä jalkoja voidaan käsitellä.

o Varmista, että kaappia tuetaan jatkuvasti.



o Kierrä jalka sopivaan asentoon kaapin asettamiseksi vaakasuoraan.

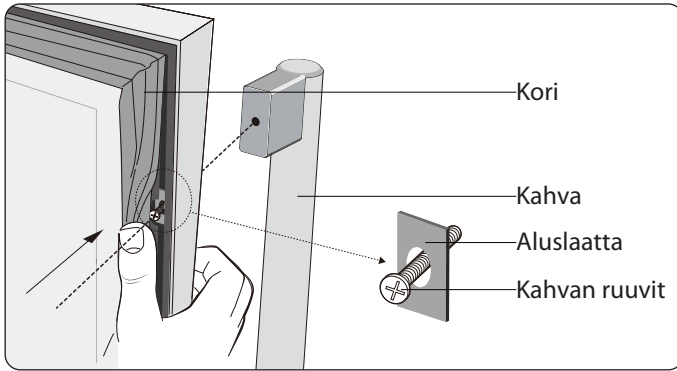


o Toista nämä vaiheet muille säädettäville jaloille.

TÄRKEÄÄ: *Jos laite ei ole vaakasuorassa, oven ja ovitiivisteiden toiminta saattaa häiriytyä.*

TÄRKEÄÄ: *Älä siirrä laitetta jalkojen ollessa säädettyinä korkeaan asentoon.*

■ Kahvan asentaminen



- Poista ovitiivistettä sen verran, että kaksi ruuvinaukkoa tulevat esiin.
- Kiinnitä kahva ruuvaamalla kaksi kahvan ruuvia tiukasti kiinni. Kahvan ruuvit ja aluslaatat ovat esiasennettuina ruuvinaukoissa. Älä kierrä kahvan ruuveja liikaa auki, etteivät aluslaatat putoa ovikehyksen pohjalle.
- Aseta tiiviste takaisin paikalleen.

■ OVEN LUKITSEMINEN JA LUKON AVAAMINEN (LISÄVARUSTE)

- Lukko on valinnainen toiminto. Jos viinikaapissa on tämä toiminto, avain on liitetty tämän ohjekirjan pakkaukseen.
- Laita avain lukkoon ja kierrä sitä vastapäivään oven lukon avaamiseksi. Kun haluat lukita, kierrä myötäpäivään. Säilytä avainta huolellisesti.

VIINIKAAPIN KÄYTTÄMINEN

■ KÄYTTÖILMASTO

- Laite on suunniteltu käytettäväksi ilmastoluokissa SN-T (katso alla oleva ilmastoluokkien kaavio). On suositeltavaa ylläpitää 22–25°C:een ympäristölämpötilaa, jossa laitteen virrankulutus on alhainen.

Ilmastoluokka	Huonelämpötila
SN	10–32 °C (50–90 °F)
N	16–32 °C (61–90 °F)
ST	16–38 °C (61–100 °F)
T	16–43 °C (61–109 °F)

Jos ympäristön lämpötila ylittää tai alittaa määritetyn ilmastoluokan alueen, laitteen suorituskyky saattaa heikentyä. Esimerkiksi laitteen käyttäminen äärimmäisen

kylmissä tai kuumissa olosuhteissa voi aiheuttaa vaihtelua sisälämpötilassa eikä asetettua 5-20°C -asteen lämpötilaa ehkä toisinaan saavuteta.

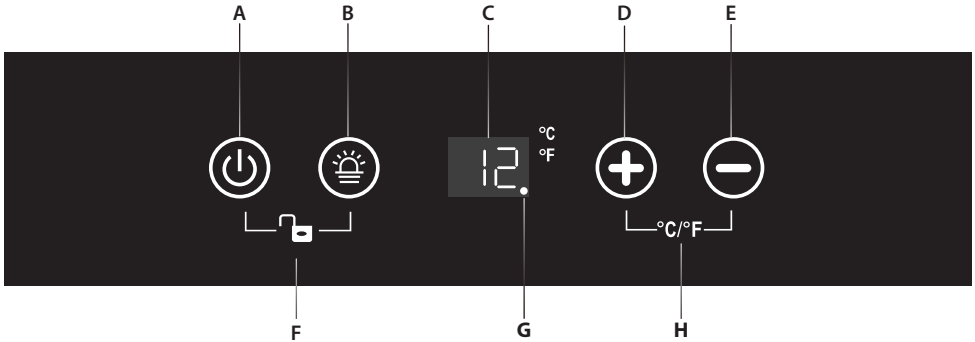
■ VIININ SÄILYTYS

- Normaalit hyllyt on suunniteltu sopimaan ihanteellisesti Bordeaux-viinipullojen säilytykseen. Suurin pullojen määrä voi vaihdella säilytettävien pullojen koosta tai mitoista riippuen.
- Hyllyjä voidaan vetää ulospäin noin 1/3 pituudelta viinipullojen säilöön laittamisen helpottamiseksi.
- Jotta ovitiiviste ei vioitu, varmista, että ovi avataan kokonaan ennen kuin hyllyjä vedetään ulos.
- Säilytä viiniä suljetuissa pulloissa.
- Älä peitä hyllyjä alumiinifoliolla tai muulla hyllymateriaalilla, joka voi estää ilman kierron.
- Jos viinikaappi on tyhjänä pitkän aikaa, kytketään pois päältä, sulatetaan, puhdistetaan, kuivataan ja ovi jätetään auki, jotta laitteen pinnoille ei muodostuisi hometta.
- Kiinnitä huomiota ostamasi viinin suositeltuun varastointiaikaan.
- Oven avaaminen pitkäksi aikaa voi nostaa laitteen säilytysosastojen ja lokeroiden lämpötilaa huomattavasti. Suositellut lämpötilat viinien viilentämiseen ja säilyttämiseen on alla. Valitse vyöhykkeet ja lämpötilat vastaavasti.

Viinin tyyppi	Suosittelut lämpötila.
Punaviinit	15–18 °C (59–64 °F)
Kuivat/valkoviinit	9–14 °C (48–57 °F)
Roseviinit	10–11 °C (50–52 °F)
Kuohuviinit	5–8 °C (41–46 °F)

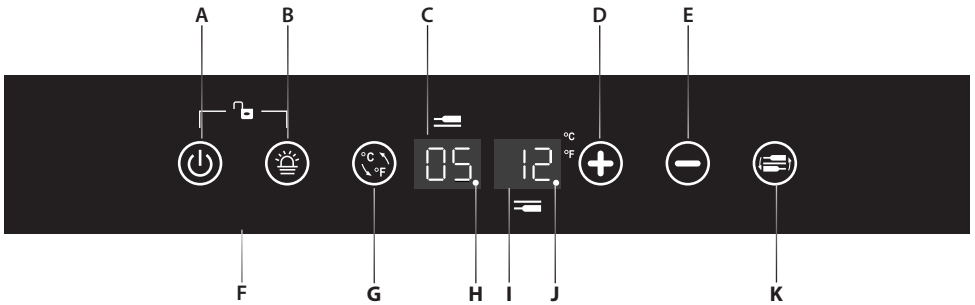
■ OHJAUSPANEELI (ohjain kaapissa)

• Yhdelle vyöhykkeelle



A. Virta	B. Valaisin	C. Näyttörüutu	D. Lämpötila plus	E. Lämpötila miinus
F. Lukitus / lukituksen avaus	G. Toiminnon merkivalo	H. °C/°F-kytkin		

• Kahdelle vyöhykkeelle



A. Virta	B. Valaisin	C. Ylemmän vyöhykkeen näyttörüutu	D. Lämpötila plus	E. Lämpötila miinus		
F. Lukitus / lukituksen avaus	G. °C/°F- kytkin	H. Toiminnon merkivalo 1	I. Alemman vyöhykkeen näyttörüutu	J. Toiminnon merkivalo 2	K. Vyöhykkeen valinta	

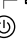

■ VIRRAN PÄÄLLE/POIS-KYTKENNÄN OHJAUS

- Kun laite liitetään virtalähteeseen, se kytkeytyy virtaan automaattisesti.
- Kosketa virta-merkkiä (⏻) ja pidä sitä painettuna **10 sekunnin** ajan kytkeäksesi laitteen pois päältä (tai kytkeäksesi sen päälle).
- Olipa laite lukittuna tai ei, voit kytkeä laitteen pois päältä koskettamalla virta-merkkiä (⏻) ja pitämällä sitä painettuna **10 sekunnin** ajan.




Varoitus: Kompressorin vahingoittumisen välttämiseksi laitetta ei saa kytkeä uudelleen päälle ennen kuin sen pois kytkemisestä on kulunut 5 minuuttia.

■ OHJAUSPANEELIN LUKITUKSEN AVAAMINEN

- Kun haluat avata ohjauspaneelin lukituksen, kosketa virta-merkkiä ja valo-merkkiä   samanaikaisesti 2 sormella ja pidä niitä painettuna **3 sekunnin** ajan. Kun lukitus on avattu, kuuluu raksahdus.
- Ohjauspaneeli lukitaan automaattisesti ja kuuluu raksahdus, kun ohjauspaneelia ei ole kosketettu **10 sekuntiin**.
- Kun ohjauspaneeli on lukittu, ohjauspaneeli ei reagoi mihinkään valaistuksen päälle/pois-painikkeiden ja lämpötilan asetuksen painikkeiden kosketukseen.

■ SISÄVALON PÄÄLLE/POIS-KYTKENNÄN OHJAUS

- Kun ohjauspaneelin lukitus on avattu, kosketa valo-merkkiä  kytkeäksesi sisäpuolisen LED-valon päälle (tai kytkeäksesi sen pois).
- Valo pysyy päällä, kunnes se kytketään manuaalisesti pois.

■ LÄMPÖTILAN NÄYTTÖRUUTU

- Lämpötila näytetään digitaalisesti, mikä on selkein tapa esittää lukema. Lukema näytetään asetettuna lämpötilana, kun lämpötila asetetaan.
- Mallit WP2DQ60DCB ja WP2DQ60DCS näyttävät nykyisen lämpötilan, kun olet asettanut lämpötilan.
- Kun lämpötila-anturi on epäkunnossa, näytössä näkyy "**HH**" tai "**LL**" digitaalisen numeron sijaan ja samalla kuuluu jatkuva äänimerkki. Jos näin tapahtuu, laite pitää kompressorin ja tuulettimet aika ajoin käynnissä, mikä auttaa kaapin sisätilan viileänä pitämisessä siellä olevien viinipullojen suojelemiseksi.
- Kun näyttöikkunassa näkyy "2" °C tai "36" °F ylemmällä vyöhykkeellä tai yksittäisen vyöhykkeellä ja näyttää "5" °C tai "41" °F alemmalla vyöhykkeellä, kun jatkuva summeriään kuuluu, tämä on alhaisen lämpötilan hälytys, kompressorin pysähtyminen.

-Kun näyttöikkunassa näkyy "25" °C tai "77" °F, ja samalla kuuluu jatkuva summeri. ääni kuuluu, tämä on korkean lämpötilan hälytys, kompressorin pysähtyminen.







Huomautus: kaikkien hälytysten yhteydessä paina virtanäppäintä, jolloin summeriään lakkaa.










Varoitus: Viinien pilaantumisen välttämiseksi on erittäin suositeltavaa korjauttaa laite välittömästi, koska ajoittainen toiminta ei riitä asetetun lämpötilan ylläpitämiseen.

■ LÄMPÖTILAN ASETUS

Yhdelle vyöhykkeelle


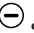
- Lämpötilan oletusasetusalue on: 5–20 °C (41–68 °F).
- Kosketa suoraan merkkiä  tai  asettaaksesi viinikaapin lämpötilan haluamaksesi.
- Ensimmäinen kosketus merkkiin  tai  näyttää aiemmin asetetun lämpötilan.
- Kosketa merkkiä  kasvattaaksesi lämpötila-asetusta 1°C:lla (tai 1°F:lla). Vastaavasti, kosketa merkkiä  vähentääksesi lämpötila-asetusta 1°C:lla (tai 1°F:lla).

Kahdelle vyöhykkeelle


- Lämpötilan oletusasetusalueet ovat: 5–12 °C (41–54 °F) ylemmälle vyöhykkeelle ja 12–20 °C (54–68 °F) alemmalle vyöhykkeelle.
- Valitse vyöhyke koskettamalla merkkiä  ennen kuin asetat haluamasi lämpötilan koskettamalla merkkiä  tai . Vyöhykkeen lämpötila vilkkuu, kun se on valmis asetettavaksi.
- Ensimmäinen kosketus merkkiin  tai  aiemmin asetetun lämpötilan digitaalisessa ruudussa.
- Kosketa merkkiä  kasvattaaksesi lämpötila-asetusta 1°C:lla (tai 1°F:lla). Vastaavasti, kosketa merkkiä  vähentääksesi lämpötila-asetusta 1°C:lla (tai 1°F:lla).

■ FAHRENHEIT (°F)- JA CELSIUS (°C) -NÄYTÖN VALITSEMINEN

Yhdelle vyöhykkeelle

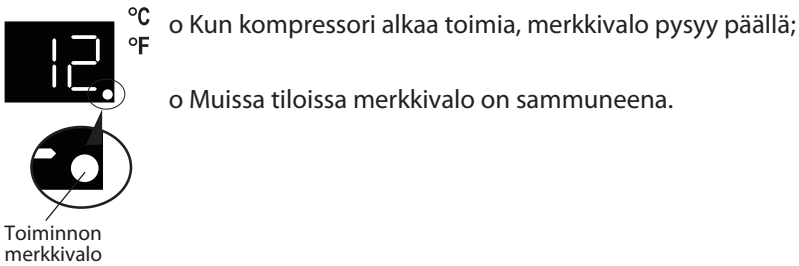
Kosketa merkkejä   samanaikaisesti 2 sormella ja pidä niitä painettuina 5 sekunnin ajan niin voit vaihtaa Fahrenheit- ja Celsius-näyttöjen välillä.

Kahdelle vyöhykkeelle

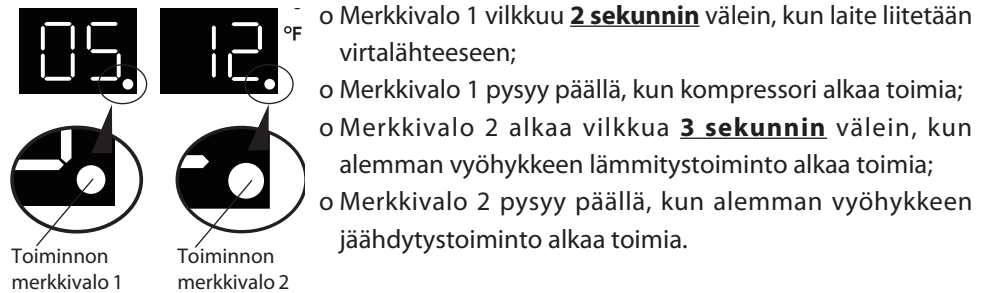
Kosketa suoraan merkkiä , jolloin voit vaihtaa Fahrenheit- ja Celsius-näyttöjen välillä samanaikaisesti molemmissa vyöhykkeissä.

■ TOIMINNON MERKKIVALO

Yhdelle vyöhykkeelle



Kahdelle vyöhykkeelle



HOITO JA HUOLTO

■ VIINIKAAPIN PUHDISTUS

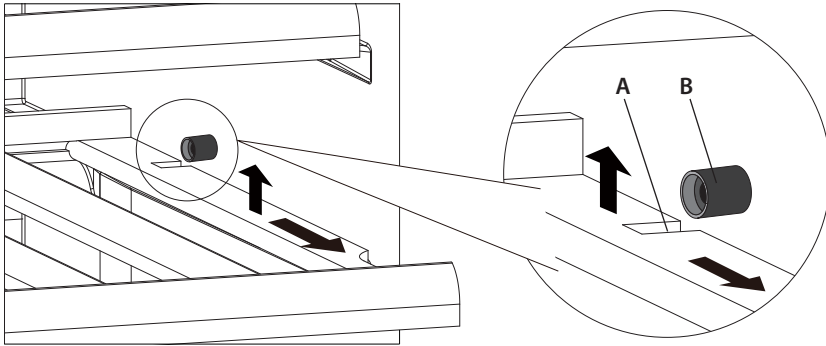
- Puhdista viinikaapin pinnat säännöllisesti viinien saastumisen välttämiseksi.
- Kytke virta pois, irrota laite virtalähteestä ja poista kaikki tuotteet ja hyllyt.
- Pyyhi sisäpinnat pesusienellä ja ruokasoodaliuoksella. Liuoksessa tulee olla noin 2 ruokalusikallista ruokasoodaa ja 1 litra lämmintä vettä.
- Pese hyllyt miedolla puhdistusaineliuoksella. Anna puuhyllöjen kuivua ennen kuin laitat ne takaisin viinikaappiin.
- Purista liiallinen vesi pois pesusienestä tai pyyhkeestä, kun puhdistat ohjainten tai sähköosien aluetta.
- Pyyhi kaapin ulkopinnat lämpimällä vedellä ja miedolla nestemäisellä puhdistusaineella. Pyyhi kuivaksi puhtaalla pehmeällä liinalla.
- Älä käytä teräsvillaa tai teräsharjaa ruostumattomiin teräspintoihin. Ne naarmuttavat ruostumattomia teräspintoja, mistä voi seurata ruostuminen.

■ HYLLYJEN POISTAMINEN

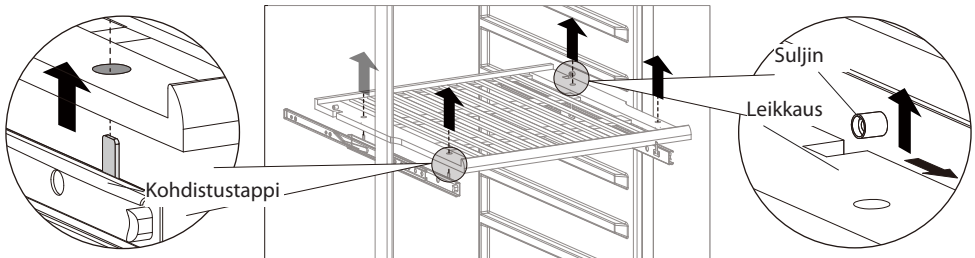
- Kaikki pullot on poistettava hyllyistä ennen kuin hyllyt poistetaan laitteesta.
- Jos kyseessä on teleskooppisella kiskolla varustettu malli, siirrä hylly kohtaan, missä puisen hyllyn lovi on suoraan muovisen pysäyttimen alla, ja nosta puista hyllyä. Varmista, että ne asetetaan takaisin, kun hylly laitetaan takaisin paikalleen.
- Varmista, että hyllyt ovat oikein paikoillaan ennen kuin kaappiin laitetaan pulloja. Vedä hyllyjä ulos PYSÄYTTIMEEN asti ja paina niitä takaisin useita kertoja varmistaaksesi, että hyllyt ovat oikein paikoillaan.

A. Leikkaus

B. Muovipysäytin



- Jos kyseessä on teleskooppisella kiskolla varustettu malli, nosta koko hyllyä vaakasuorassa ylöspäin irrottaaksesi sen teleskooppisen kiskon 4 asetustapista.



■ Sulatus

- o Sulatus tapahtuu automaattisesti viinikaapin sisällä käytön aikana. Sulamisvesi keräytyy haihdutusastiaan, mistä se haihtuu automaattisesti.
- o Haihdutusastia ja sulamisveden tyhjennysaukko on puhdistettava säännöllisesti. Tämä estää veden kertymisen viinikaapin pohjaan sen sijaan, että se virtaa sulamisveden poistokanavan ja tyhjennysaukon kautta.

- o Voit myös kaataa pienen määrän vettä tyhjennysaukkoon sen puhdistamiseksi sisäpuolelta.
- o Varmista, että viinipullot eivät koske laitteen takaseinään, koska se voi häiritä automaattista sulatusprosessia ja ohjata veden viinikaapin pohjalle.

■ Viinikaapin siirtäminen

Jos viinikaappi siirretään toiseen paikkaan, on noudatettava alla olevia vaiheita.

- o Poista kaikki viinikaapin sisällä olevat tuotteet.
- o Teippaa kaikki laitteen sisällä olevat irralliset esineet, kuten hyllyt, niiden pitämiseksi paikallaan.
- o Kierrä säädettävä jalka ylös alustaan asti vahinkojen välttämiseksi.
- o Teippaa ovi niin, että se pysyy kiinni.
- o Varmista, että laite pysyy tukevasti pystyasennossa kuljetuksen aikana. Suojaa myös laitteen ulkopinnat liinalla tai vastaavalla.

■ Virtakatkos

- o Jos laitteen virta katkeaa, lämpötila säilyy kaapin sisällä muutaman tunnin ajan. Tämä edellyttää, että oven avaamista vältetään mahdollisimman paljon.
- o Jos virta katkeaa useammaksi tunniksi, sisältö on laitettava säilöön toiseen paikkaan, jotta vältetään lämpötilan noususta aiheutuvat ongelmat.

TÄRKEÄÄ: *Jos laite on irrotettu pistorasiasta, virta on katkennut tai se on kytketty pois päältä sinun täytyy odottaa 5 minuuttia ennen viinikaapin käynnistämistä uudelleen. Jos yrität käynnistämistä ennen tätä aikaviivettä, kompressorin voi vahingoittaa.*

■ Loma-aika

Lyhyet lomat: Jätä viinikaappi päälle alle 3 viikon lomien ajaksi.

Pitkät lomat:

- o Jos laitetta ei aiota käyttää pitkään aikaan, viinipullot on poistettava ja laite on kytkettävä pois päältä
- o Sisäosa on puhdistettava säännöllisesti seoksella, mikä valmistetaan sekoittamalla natriumbikarbonaattia (soodaa) haaleaan veteen.
- o Sen jälkeen sisäosa on kuivattava perusteellisesti.
- o Jotta homeen muodostuminen vältetään, ovi on pidettävä raollaan.

■ Kytkeminen pois virrasta

- o Jos laite on kytketty irti virtalähteestä tai on tapahtunut virtakatkos, on odotettava

5 minuuttia ennen uudelleenkäynnistystä. Jos viinikaappi yritetään käynnistää ennen kuin 5 minuutin odotusaika on kulunut, se ei ehkä toimi.

■ Demo-tila

Yhden vyöhykkeen osalta

- o Kun lukitus on avattu, kosketa valaistus + lämpötila plus + lämpötila miinus -näppäimiä 5 sekunnin ajan, jolloin kuuluu mehiläisääni demotilaan siirtymiseksi tai sieltä poistumiseksi:
- o Kompressori, lämmitin ja tuuletin eivät toimi, vain valo ja näyttö toimivat.
- o Kaikki hälytykset eivät toimi
- o C/F-ilmaisain vilkkuu

Kaksoisvyöhykkeelle

- o Kun lukitus on poistettu, kosketa valaistus + vyöhykkeen valintanäppäimiä 5 sekunnin ajan ja mehiläisen äänellä pääset demotilaan tai poistut siitä:
- o Kompressori, lämmitin ja tuuletin eivät toimi, vain valo ja näyttö toimivat.
- o Kaikki hälytykset eivät toimi
- o C/F-ilmaisain vilkkuu

VIANMÄÄRITYS

Jos tuntuu, että laite ei toimi oikein, yritä ratkaista ongelma itse näiden ohjeiden avulla ennen kuin otat yhteyden huoltoliikkeeseen.

Nro	ONGELMA	ONGELMAN MAHDOLLINEN SYY / RATKAISU
1	Viinikaappi ei toimi	Sitä ei ole yhdistetty pistorasiaan. Laite on kytketty pois. Suojakatkaisija on lauennut tai sulake palanut.
2	Viinikaappi ei ole riittävän kylmä	Tarkasta lämpötilan säätimen asetus. Ulkoinen ympäristö voi edellyttää korkeampaa asetusta. Ovi on avattu liian usein. Ovea ei ole suljettu kunnolla. Oven tiiviste ei sulje ovea tiiviisti.
3	Automaattinen päälle kytkentä ja pois kytkentä tapahtuu usein	Huonelämpötila on normaalia korkeampi. Viinikaappiin on lisätty suuri määrä tuotteita. Ovi on avattu liian usein. Ovea ei ole suljettu kunnolla. Lämpötilan säädintä ei ole asetettu oikein. Oven tiiviste ei sulje ovea tiiviisti.
4	Valo ei toimi	Sitä ei ole yhdistetty pistorasiaan. Suojakatkaisija on lauennut tai sulake palanut. Valo on kytketty pois.
5	Liiallinen värinä	Tarkasta, että laite on vaakasuorassa. Tarkata, että kaapin sisällä tai kompressorikammiossa ei ole irrallisia osia.
6	Viinikaappi pitää liian voimakasta ääntä	Ääni voi johtua kylmäaineen virtauksesta, mikä on normaalia. Jokaisen syklin lopussa voi kuulla kurlaavan äänen, mikä aiheutuu kylmäaineen virtauksesta. Sisäseinämien supistuminen ja laajentuminen voi aiheuttaa rätisevää ääntä. Laite ei ole vaakasuorassa.
7	Ovi ei sulkeudu kunnolla.	Viinikaappi ei ole vaakasuorassa. Oven avautumissuunta on vaihdettu, mutta asennettu väärin. Tiiviste on likainen. Hyllyt ovat poissa paikoiltaan.
8	Näyttöruudulla näkyy "HH" tai "LL" eikä numeerista lukemaa, ja/ tai kuuluu jatkuva äänimerkki.	Lämpötila-anturi on epäkunnossa.
9	Näyttöikkunassa näkyy "2" °C tai "36" °F.	Matalan lämpötilan hälytys
10	Näyttöikkunassa näkyy "25" °C tai "77" °F	korkean lämpötilan hälytys

OVEN KÄTISYYDEN VAIHTO

Huomautukset:

- Seuraavat toimenpiteet koskevat vain malleja, joissa ohjain on kaapissa ja asennettuna on ovi, missä sarana on oikealla.
- Kaikki irrotettavat osat on laitettava talteen oven uudelleenasennusta varten.

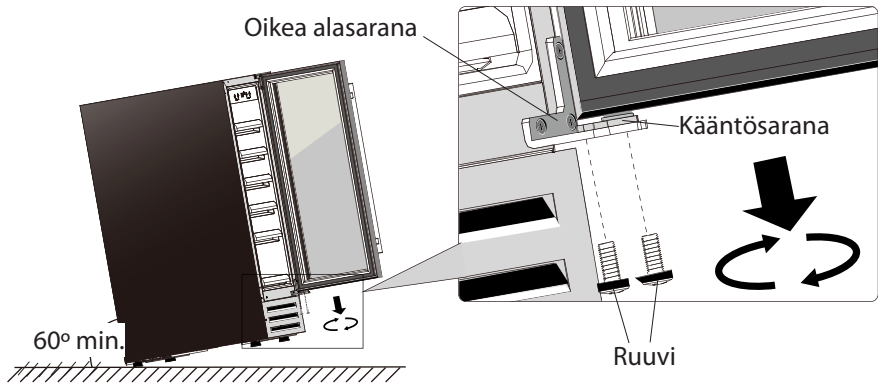
■ Tason alla oleva viinikaappi

Sisältää: CLX15SB, CLX30DB, CLQ38DB, CLX60DB

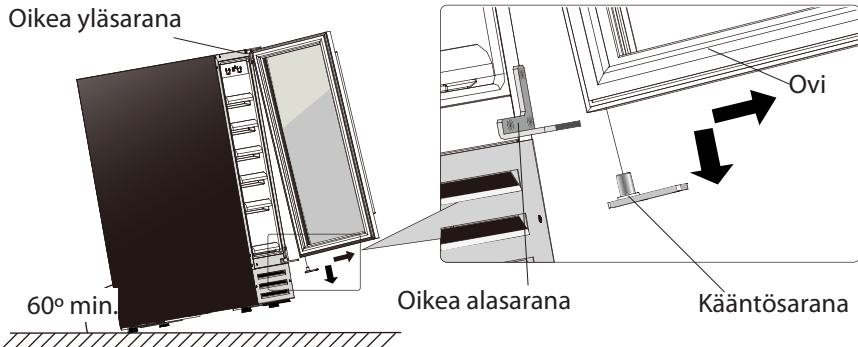
Huomautukset:

- Kun oven sarana halutaan vaihtaa oikealta vasemmalle, on käytössä oltava 2 uutta varaosaa: **vasen yläsarana**, ja **vasen alasarana**.
- Kaikki irrotettavat osat on suositeltavaa laittaa säilöön siltä varalta, että oven käteisyys halutaan palauttaa ennalleen.

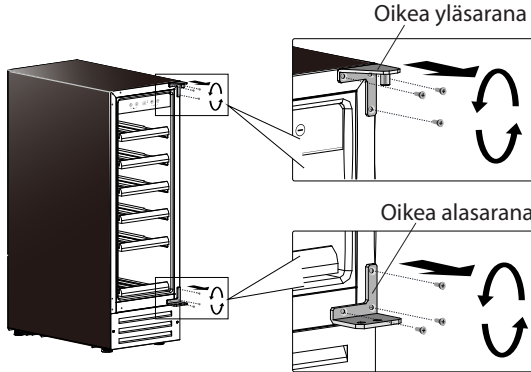
1. Avaa ovi ja löysää 2 ruuvia oikean alasaranan käänntösaranasta.



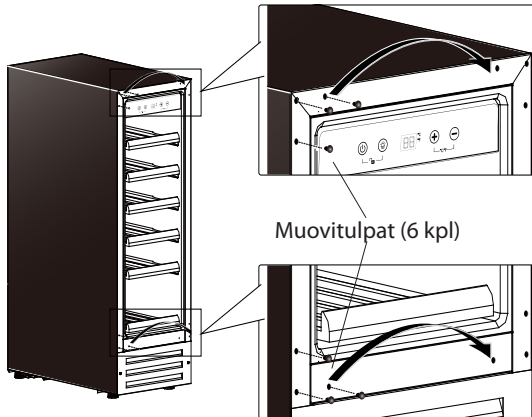
2. Poista ovi varovaisesti oikeasta yläsaranaista ja estä sen naarmuttuminen. Ota käänntösarana pois ovisaranan aukosta.



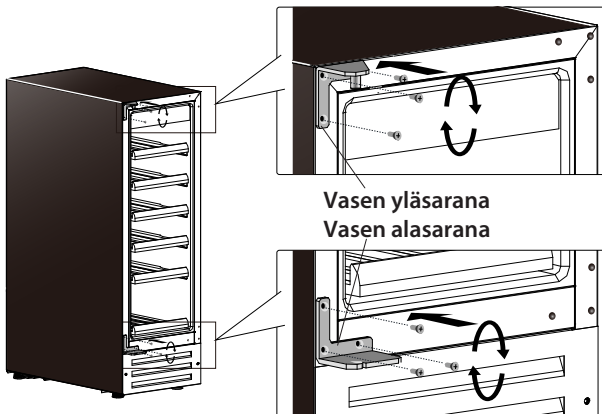
3. Kierrä oikea yläsarana ja oikea alasarana irti kaapista. Laita ne säilöön oven uudelleenasetnusta varten.



4. Vedä 6 muovitulppaa pois kaapin vasemmasta etukulmasta. Ja siirrä ne kaikki oikealle puolelle.



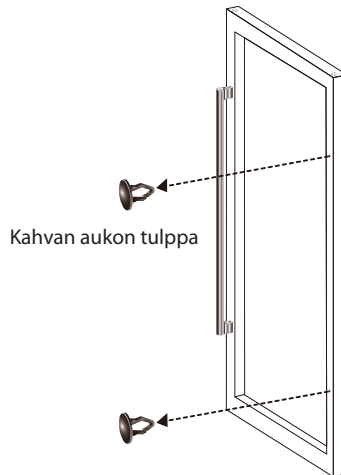
5. Asenna vasen yläsarana ja vasen alasarana kaapin vasemmalle puolelle. Varmista, että ruuvit kiristetään.



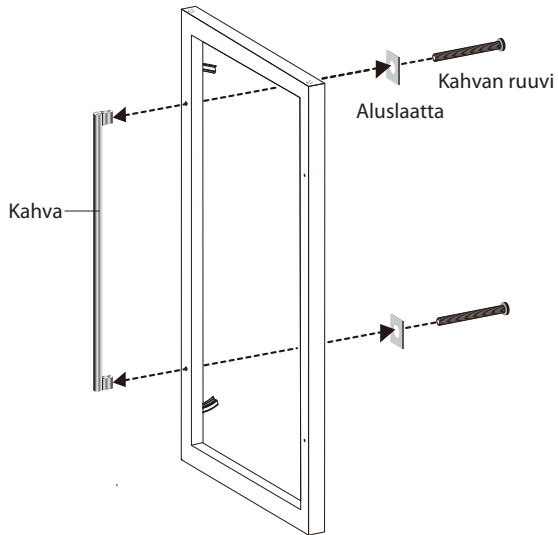
6. Siirrä saranan aukon tulppa (oven yläosassa) vasemmalta oikealle puolelle.



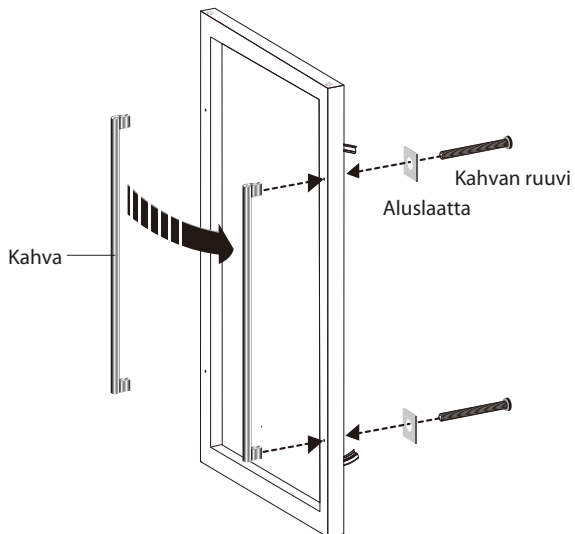
7. Irrota kahvan aukon tulppa (2 kpl) oven oikealta puolelta työntäen sitä varovaisesti ulos pienellä tasapäisellä ruuvimeisselillä.



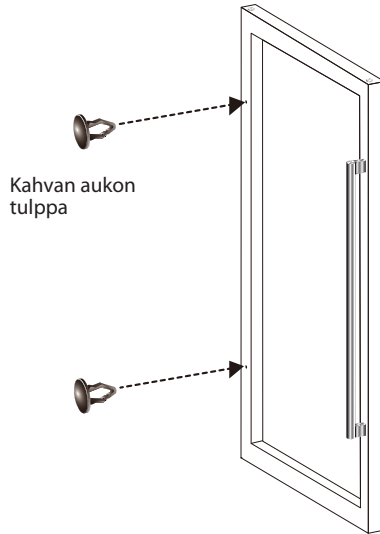
8. Vedä oven tiivistettä sivulle kevyesti paljastaaksesi kahvan ruuvit (2 kpl) oven vasemmalla sivulla. Irrota ne isolla ruuvimeisselillä ja poista kahva (jätä aluslaatat paikoilleen).



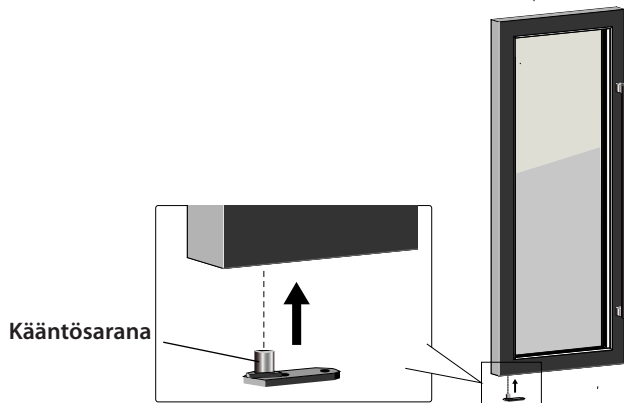
9. Asenna kahva oven oikealle puolelle kiertämällä kahvan ruuvit tiukasti kiinni (2 kpl).



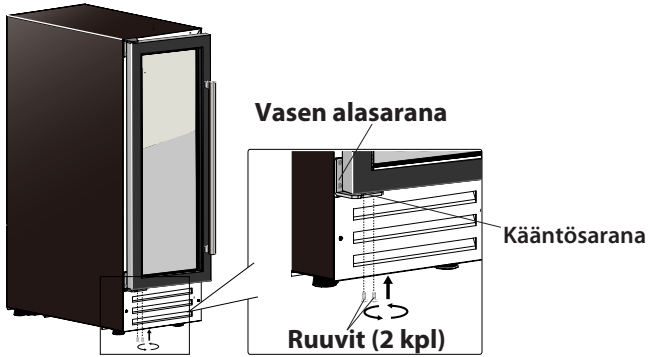
10. Paina kahvan aukon tulpat (2 kpl) kahvan aukkoihin oven vasemmalla puolella.



11. Laita kääntösarana oven alasaranan aukkoon.




12. Asenna ovi vasempaan saranaan kiristämällä kääntösaranan 2 ruuvilla.

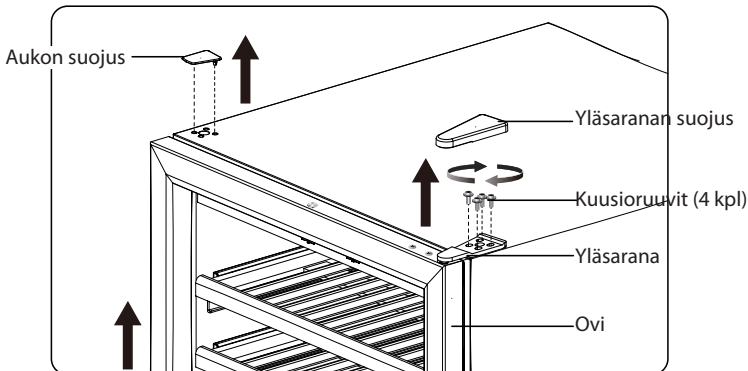


■ CL120DB / CL180SB / CL180DB

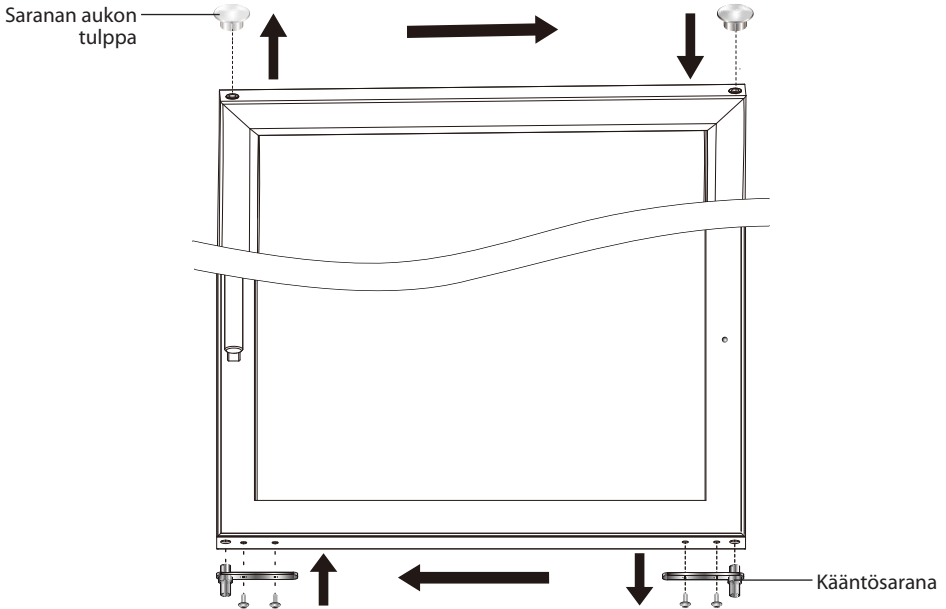
TÄRKEITÄ TIETOJA

Suosittelimme kiinnittämään telineet paikoilleen tarranauhalla, jotta vältetään vahingot laitteen käsittelyn aikana. Laita kaikki irrotetut osat varmaan talteen.

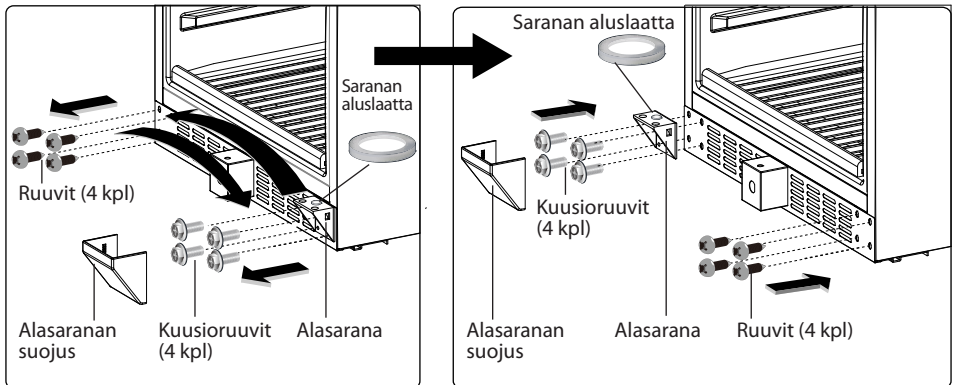
1. Poista aukon suojus ja yläsaranan suojus yläosasta käyttäen tasapäistä ruuvimeisseliä. Poista yläsarana kiertämällä kuusioruuvit (4 kpl) irti. Nosta ovi pois alasaranasta toisen henkilön avustamana ja aseta se varovaisesti sivulle. On tärkeää pitää saranan aluslaatta  alasaranan päällä uudelleenasennusta varten.



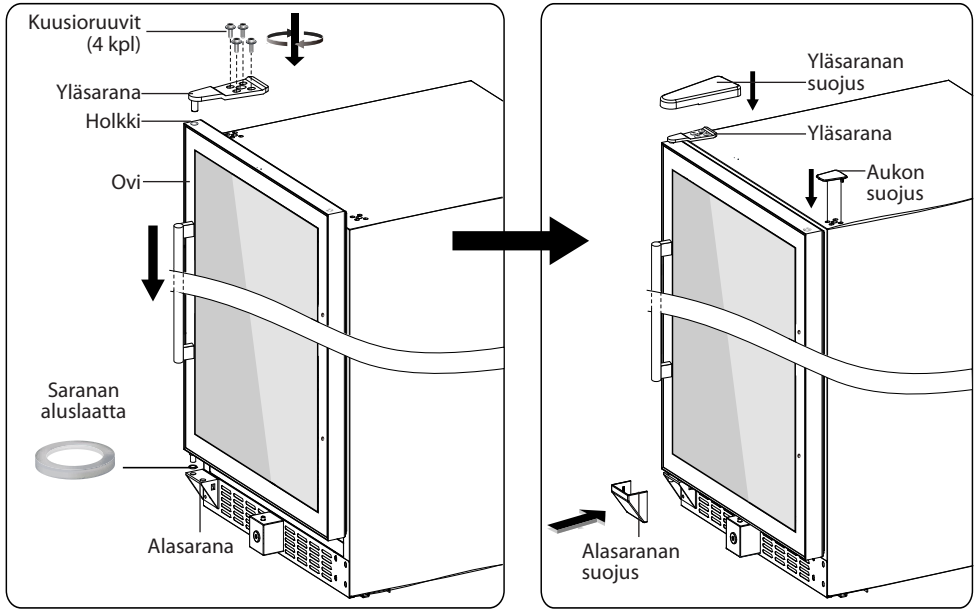
2. Siirrä saranan aukon tulppa (oven yläosassa) vasemmalta oikealle puolelle. Siirrä kääntösarana (oven alaosassa) oikealta vasemmalle puolelle.



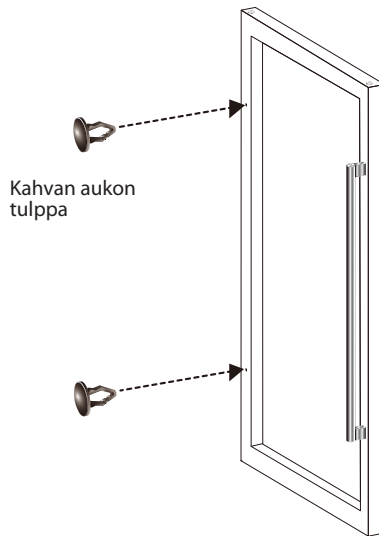
3. Poista alasaranan suojus työntämällä siitä varovaisesti pienellä tasapäisellä ruuvimeisselillä. Poista alasarana kiertämällä kuusioruuvit (4 kpl) irti. Kierrä ruuvit (4 kpl) irti alhaalta vasemmalta. Siirrä alasarana alas vasemmalle ja kiinnitä se tiukasti kuusioruuveilla (4 kpl). Siirrä ruuvit (4 kpl) alas oikealle ja kierrä ne kiinni.



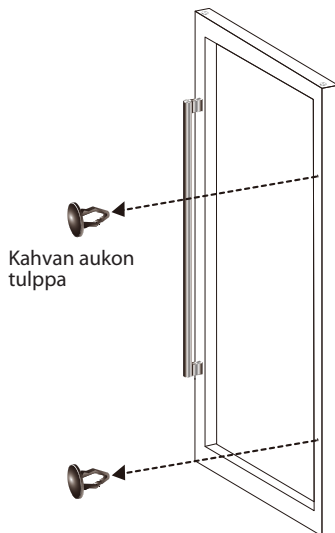
4. Pitele ovea tukevasti toisen henkilön avustamana ja aseta se alasaranan päälle. Varmista, että kääntösarana asettuu oikein saranan aluslaattaan. Työnnä yläsaranan tappi ylhäällä oikealla olevaan holkkiin ja kiinnitä se kuusioruuveilla (4 kpl). Peitä yläsarana ja alasarana yläsaranan suojuksella ja alasaranan suojuksella. Peitä ylhäällä oikealla olevat saranan ruuvien aukot tulpilla.



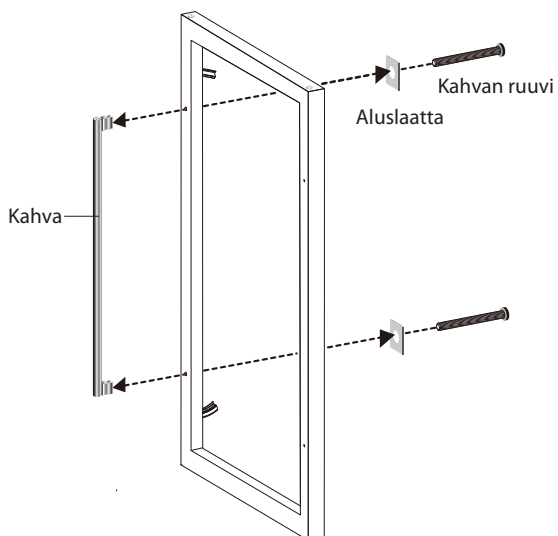
5. Paina kahvan aukon tulpat (2 kpl) kahvan aukkoihin oven vasemmalla puolella.



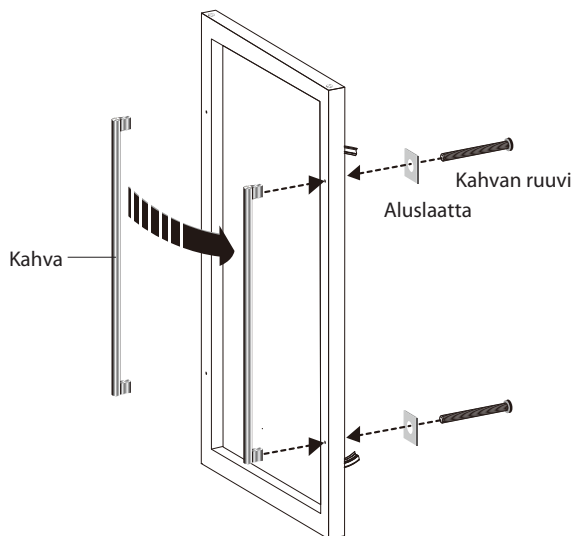
6. Irrota kahvan aukon tulppa (2 kpl) oven oikealta puolelta työntäen sitä varovaisesti ulos pienellä tasapäisellä ruuvimeisselillä.



7. Vedä oven tiivistettä sivulle kevyesti paljastaaksesi kahvan ruuvit (2 kpl) oven vasemmalla sivulla. Irrota ne isolla ruuvimeisselillä ja poista kahva (jätä aluslaatat paikoilleen).



8. Asenna kahva oven oikealle puolelle kiertämällä kahvan ruuvit tiukasti kiinni (2 kpl).

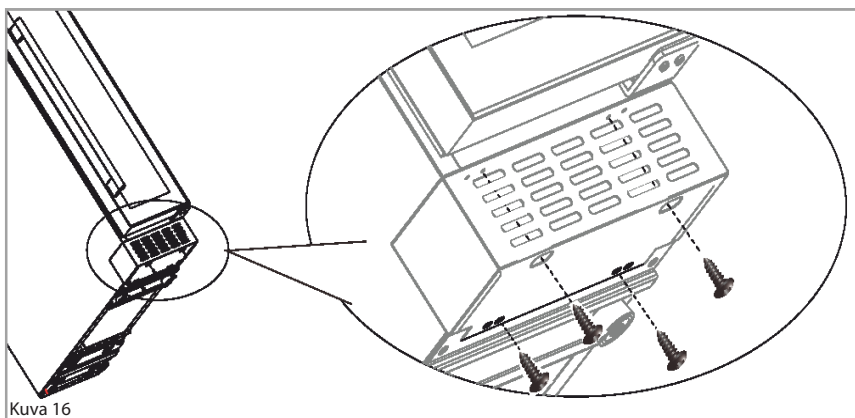
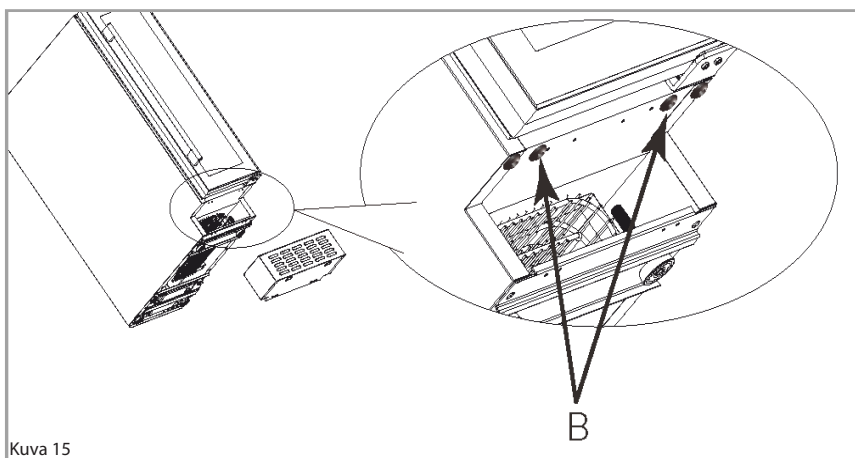
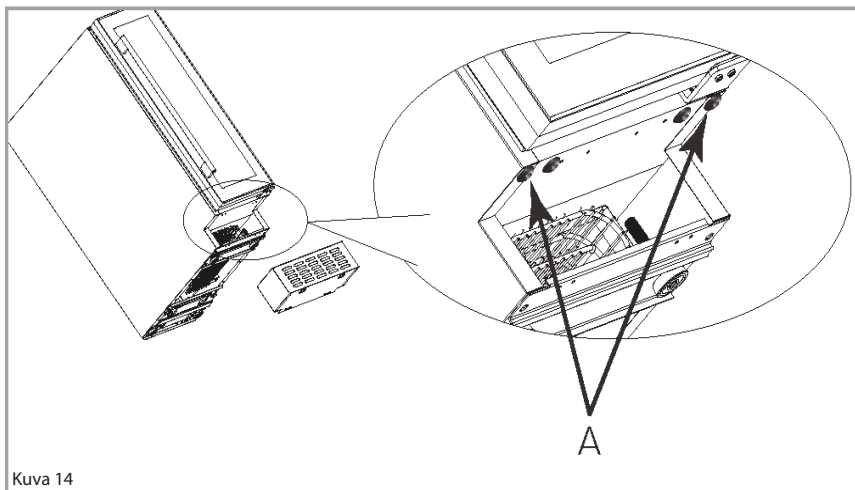


IRROTETTAVAN ETUSÄLEIKÖN ASENNUS

Sisältää mallit CLX15SB, CLX30DB, CLX60DB

Tämän laitteen sokkeli/säleikkö on pakattu tuotteen sisälle ja se voidaan kiinnittää tarvittaessa. Toimi seuraavien ohjeiden mukaan:

1. Etsi sokkeli (pakattu laitteen sisäpuolelle)
2. Irrota neljä ruuvia sokkeliosasta (kaksi kummallakin puolella), mutta muista tukea molempia osia estääksesi säädettävän osan kaatumisen. Irrota säädettävä etuosa ja laita se turvalliseen paikkaan.
3. Pyydä toinen henkilö varmistamaan, että viinikaappi ei pääse kaatumaan, ja kallista viinikaappia taaksepäin voidaksesi käsitellä oven alapuolella olevaa aluetta. Varmista, että ovi pysyy koko ajan suljettuna, jotta ovi ja laite eivät vioittuisi.
4. Irrota kaksi nuolten osoittamaa ruuvia, jotka on merkitty kirjaimella "A" kuvassa 14. Etsi sitten neljä mustaa kiinnitysruuvia. Ne ovat laitteen sisällä oven kääntösaranan kanssa.
5. Irrota kaksi nuolten osoittamaa ruuvia, jotka on merkitty kirjaimella "B" kuvassa 15. Niitä ei tarvita.
6. Aseta sokkeli ja varmista, että se asettuu samalla tavalla kuin kuvassa 16. Käytä (magneettikärkistä) ruuvimeisseliä ja aseta kaksi mustaa kiinnitysruuvia soikeiden reikien läpi (näkyvät kuvassa 16) ja kiristä ne.
7. Asenna (musta) kiinnitysruuvi kahteen alhaalla olevaan reikään (näkyvät kuvassa 16). Näin varmistetaan sokkelin kiinnitys viinikaapin pohjaan.
8. Säädä viinikaapin jalat niin, että kaappi asettuu halutulle korkeudelle. Kiinnitä pidennettävä sokkeliosa tarvittaessa neljällä ruuvilla, jotka irrotettiin vaiheessa 2. Aseta viinikaappi tukevasti pystyasentoon – poista pidennettävä osa, jos se naarmuttaa lattiaa tms. Anna viinikaapin olla paikallaan käyttämättömänä 24 tunnin ajan ennen kuin liität sen virtalähteeseen. Näin ehkäistään järjestelmän vioittumista.



LATAA TOISENKIELINEN KÄYTTÖOHJE

Löydät käyttöohjeet norjaksi, ruotsiksi, suomeksi ja tanskaksi alla olevalta verkkosivulta.

1. Voit ladata käyttöohjeet norjaksi osoitteesta <https://temptech.no/manualer-og-installation/>
2. Voit ladata käyttöohjeet ruotsiksi osoitteesta <https://temptech.se/manualar-och-installation>
3. Voit ladata suomenkieliset käyttöohjeet osoitteesta <https://temptech.fi/kayttoohjeet-ja-asennus/>
4. Voit ladata käyttöohjeet tanskaksi osoitteesta <https://temptech.dk/brugervejledning-og-installation/>

Emme vastaa kirjoitusvirheistä. Jos ongelmia esiintyy, ota meihin yhteyttä osoitteella service@temptech.no.