

## Vinkylare

# BRUKSANVISNING

*Bruksanvisningen innehåller viktig information inklusive **säkerhets- och installationsanvisningar** för apparaterna. Läs den noggrant före användning och följ alla säkerhets- och installationsanvisningar. Det är rekommenderat att behålla bruksanvisningen för enkel referens så att du vet hur man använder apparaten.*

# --INNEHÅLL--

- 01 ENERGIBESPARING OCH MILJÖSKYDD**
- 03 VIKTIG SÄKERHETSINFORMATION**
- 05 AVFALLSHANTERING AV GAMLA APPARATER**
- 06 Överensstämmelse
- 06 Energibesparing
- 06 Service
- 07 BESKRIVNING AV APPARATEN OCH INSTALLATIONEN**
- 07 PRESX30SB / PRESX30DB
- 07 PRESQ38DB
- 08 PRESX60DB
- 08 PRESPROX60SRB
- 09 PRES180DB
- 09 Flera stora vinkylar monterade sida vid sida
- 10 Installation i ett stängt utrymme i köket
- 11 INSTALLATION AV TILLBEHÖR FÖRE ANVÄNDNING**
- 11 PACKA UPP OCH RENGÖRA VINKYLAREN
- 11 Justera höjden och nivån på din vinkylare
- 12 Montera handtaget
- 12 LÅSA OCH LÅSA UPP DÖRREN (FÖR TILLVAL)
- 12 ANVÄNDA VINKYLAREN**
- 12 ARBETSKLIMAT
- 13 LAGRING AV VIN
- 14 KONTROLLPANEL (kontroll i skåpet)
- 14 STRÖM AV/PÅ
- 15 LÅSA UPP KONTROLLPANELEN
- 15 STYRNING AV INVÄNDIG BELYSNING PÅ/AV
- 15 DISPLAYFÖNSTER FÖR TEMPERATUR
- 15 TEMPERATURINSTÄLLNING
- 16 VÄLJA VISNING AV FAHRENHEIT (°F) ELLER CELSIUS (°C)
- 16 INDIKERINGSLAMPA FÖR FUNKTION
- 17 SKÖTSEL OCH UNDERHÅLL**
- 17 RENGÖRING AV VINKYLAREN
- 17 AVLÄGSNA HYLLORNA
- 18 Byte av kolfilter (tillval)
- 18 Avfrostning
- 19 Flytta din vinkylare
- 19 Strömavbrott
- 19 Semestertid
- 19 Koppla ur strömmen
- 20 FELSÖKNING**

**21 VÄNDA PÅ DÖRRENS ÖPPNING**

21 Vinkylare för under bänkar

24 PRES180DB

**27 MONTERA LÖSTAGBART FRÄMRE VENTILATIONSGALLER**

27 PRESX30SB/PRESX30DB/PREX60DB/PRESPROX60SRB

**28 SÅ HITTAR DU BRUKSANVISNINGEN PÅ ANDRA SPRÅK**

Avlägsna allt förpackningsmaterial, alla etiketter och all film från produktens yta och rengör produktens ytor med en trasa fuktad med mildt rengöringsmedel före den första användningen.

- Låt apparaten stå upprätt i cirka **24** timmar innan du ansluter den till en strömkälla för att minska risken för att kylsystemet inte fungerar på grund av hanteringen vid transporten.

Läs noggrant igenom bruksanvisningen innan du använder din vinkylare för att få ut maximal prestanda. Förvara all dokumentation för kommande användning eller för andra ägare. Produkten är endast avsedd för hushållsbruk eller liknande tillämpningar såsom:

- personalkök i butiker, på kontor och i andra arbetsmiljöer
- bondgårdar och av gäster på hotell, motell och andra boendeformer
- bed and breakfast (B&B)
- catering och liknande tillämpningar som inte är detaljhandel.

Apparaten är exklusivt avsedd för lagring av vin eller drycker, all annan användning anses riskfylld och tillverkaren tar inget ansvar för några försummelser. Du rekommenderas även att iaktta garantivillkoren.

## **ENERGIBESPARING OCH MILJÖSKYDD**

**Iaktta följande särskilda anvisningar gällande energibesparing och miljöskydd:**

- (a) Den mest energibesparande konfigurationen kräver att hyllor placeras i apparaten, se motsvarande bilder i bruksanvisningen.**
- (b) Följ alla anvisningar i bruksanvisningen om var och hur vinerna ska lagras i apparaten för att bevaras bäst under längsta möjliga tid, för att undvika svinn.**
- (c) Följ alla anvisningar i bruksanvisningen gällande rekommenderade inställningar för temperatur i respektive del för optimalt bevarande av livsmedlen.**
- (d) En uppskattning av temperaturinställningens påverkan på livsmedelssvinn: se vinernas etiketter för den bästa lagringstiden för viner. Den bästa lagringstiden kan reduceras vid temperaturinställningar som inte rekommenderas.**
- (e) Apparaten har inga särskilda lägen eller funktioner som kan påverka temperaturen.**
- (f) Apparaten är enbart avsedd för lagring av vin**
- (g) Följ alla anvisningar i bruksanvisningen gällande korrekt installation och underhåll av slutanvändaren, inklusive rengöring av kylapparaten.**
- (h) FÖR en fristående apparat. Kylapparaten är inte avsedd för inbyggnad.**

- (i) Kylapparaten är inte lämplig för infrysning av livsmedel.
- (j) Tillgång till professionell reparation: <https://service.temptech.no/>
- (k) Beställa reservdelar: Skicka ett e-postmeddelande till [Service@temptech.no](mailto:Service@temptech.no)
- (l) Den minsta period under vilken reservdelar, som krävs för reparation av apparaten, finns tillgängliga:  
Termostater, temperaturgivare, kretskort och ljuskällor finns tillgängliga under minst sju år efter att den sista enheten av modellen levererats till marknaden.  
Dörrhandtag, gångjärn, tråg och korgar under minst sju år och dörrlister finns tillgängliga under minst tio år, efter att den sista enheten av modellen levererats till marknaden
- (m) Den kortaste garantitid för kylapparaten som erbjuds av tillverkaren, importören eller den auktoriserade återförsäljaren:  
Den kortaste garantin är: Fem år för Norge, Sverige, Finland och Danmark.
- (n) För apparater med klimatklass:
- Utökat tempererat klimat: Kylapparaten är avsedd för användning i omgivningstemperaturer från 10 °C to 32 °C
  - Tempererat klimat: Kylapparaten är avsedd för användning i omgivningstemperaturer från 16 °C till 32 °C
  - Subtropiskt: Kylapparaten är avsedd för användning i omgivningstemperaturer från 16 °C till 38 °C
  - Tropiskt: Kylapparaten är avsedd för användning i omgivningstemperaturer från 16 °C till 43 °C
- (o) Så hittar du modellinformationen i produkt databasen: Besök vår webbplats <https://temptech.no/> för att finna anvisningar om hur du hittar produktionsinformation i EU-databasen.

## VIKTIG SÄKERHETSINFORMATION

Apparaten använder lättantändlig köldmedia och isoleringsgas. Placera och installera apparaten enligt beskrivningen i bruksanvisningen, innan du använder apparaten. För att undvika risk för brand, elektriska stötar eller personskada vid användning av apparaten, måste du följa dessa grundläggande försiktighetsåtgärder:

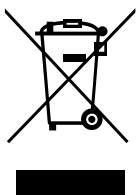
- Apparaten är avsedd för hushållsanvändning och enbart för lagring av förseglade vinflaskor.
- Apparaten måste placeras så att kontakten är tillgänglig.
- Kontrollera att den spänning/ström som är angiven på typslykten motsvarar nätspänningen. Anslut apparaten till ett jordat uttag med tre stift, avlägsna inte jordstiftet, använd ingen adapter, och inte någon förlängningsladd.
- Apparaten får inte anslutas till eluttaget med blöta händer.
- Ta tag i kontakten och dra ur den ur eluttaget, för att koppla ur apparaten.
- Dra aldrig i sladden.
- Installation nära en värmekälla är inte rekommenderat. Se till att det finns god och tillräcklig ventilation
- Det är rekommenderat att använda en separat elgrupp som enbart är avsedd för din apparat.
- Koppla ur apparaten eller slå av strömmen före rengöring, underhåll och service. Underlåtenhet att utföra detta kan medföra elektriska stötar och livsfara.
- Om strömsladden skadas måste den omedelbart bytas av tillverkaren, dess servicerepresentant eller någon annan med motsvarande kompetens för att undvika risker.
- Säkringen (eller kretsens brytare) måste vara på minst 10 A.
- Apparatens framsida måste vara helt fri från hinder, för att säkerställa en god ventilation. Placera inte apparaten i direkt solljus eller i närheten av värmekällor (ugn, värmare, element, etc.).
- Försök inte att reparera eller ersätta någon del av apparaten om inte detta specifikt rekommenderas i denna bruksanvisning. All annan typ av service ska utföras av en kvalificerad tekniker.
- Se till att det finns tillräckligt med personer för att flytta och installera apparaten för att undvika eventuella skador på apparaten och personskador.
- Det är viktigt att apparaten står jämnt för att fungera korrekt. Du kan behöva justera apparatens fötter så att den står jämnt.
- Apparatens delar får aldrig rengöras med lättantändliga vätskor som kan

orsaka brandfara eller explosion. Förvara eller använd aldrig heller bensin eller andra brandfarliga sprayer och vätskor i närheten av apparaten.

- Lösningssmedelsbaserade eller slipande rengöringsmedel får inte användas på apparatens insida. Sådana rengöringsmedel kan skada eller missfärga insidan.
  - Apparaten får inte användas för något annat än det avsedda användningsområdet.
  - Förvara inte explosiva ämnen som t.ex. sprayburkar med lättantändlig drivgas i apparaten.
  - Användning av tillbehör som inte rekommenderats av tillverkaren kan innebära en risk.
  - Du får inte kasta produkterna på en öppen eld eller liknande när du avfallshanterar apparaten.
  - Potential växthuseffekt (GWP): R600a=3
  - När du avfallshanterar apparaten måste du ta av dörren och låta hyllorna sitta kvar, så att barn inte kan klättra in i skåpet på ett enkelt sätt. Se även till att kylkretsen, i synnerhet värmeväxlaren på baksidan/undersidan av apparaten inte skadas.
  - Symbolen för återvinning på produkten och dess förpackning markerar att produkten inte får avfallshanteras som vanligt hushållsavfall och att den måste transporteras till en återvinningsstation för elektrisk och elektronisk utrustning.
  - Apparaten får användas av barn som är äldre än åtta år och personer med nedsatt fysisk sensorisk och mental kapacitet, eller brist på erfarenhet och kunskap, om de hålls under uppsikt och har fått instruktioner om säker användning av apparaten och förstår riskerna. Låt inte barn leka med apparaten. Rengöring och underhåll som användaren kan utföra, får inte utföras av barn utan uppsikt.
  - Apparaten är inte avsedd för att användas av personer (inklusive barn) med nedsatt fysisk, sensorisk eller mental förmåga, eller brist på erfarenhet och kunskap, om de inte hålls under uppsikt och har fått instruktioner om att använda apparaten av en person som är ansvarig för deras säkerhet.
  - Barn mellan tre och åtta år får ställa in och ta ut kylvaror. De måste övervakas eller ha fått instruktioner om användningen av apparaten av en person som ansvarar för deras säkerhet.
  - Apparaten är avsedd för användning i hushåll och liknande tillämpningar som t.ex.
1. personalkök i butiker, på kontor och i andra arbetsmiljöer

2. lantgårdar och av kunder i hotell, motell och andra bostadsmiljöer.
  3. miljöer av typen bed and breakfast;
  4. catering och liknande tillämpningar som inte är detaljhandel
- **WARNING!** Håll ventilationsöppningarna i apparatens hölje eller den inbyggda konstruktionen fria från hinder.
  - **WARNING!** Använd inte några mekaniska apparater eller andra sätt för att skynda på avfrostningsprocessen än de som rekommenderas av tillverkaren.
  - **WARNING!** Skada inte kylkretsen.
  - **WARNING!** Använd inte elektriska apparater i apparatens utrymmen för livsmedelsförvaring, om de inte är av en typ som har rekommenderats av tillverkaren.
  - **WARNING!** Var försiktig när du placerar apparaten så att strömladdan inte hamnar i kläm eller skadas.
  - **WARNING!** Förgreningsdosor och bärbara strömförsörjningar får inte placeras bakom apparaten.
  - **WARNING!** Apparaten måste fästas i enlighet med anvisningarna, för att undvika risker orsakade av apparatens obalans
  -

## AVFALLSHANTERING AV GAMLA APPARATER



Apparaten är märkt i enlighet med EU-direktiv 2012/19/EU om avfall som utgörs av eller innehåller elektrisk och elektronisk utrustning (WEEE).

Elektrisk och elektronisk utrustning innehåller både förorenande ämnen (som kan ha negativa konsekvenser för miljön) och grundläggande delar (som kan återanvändas). Det är viktigt att avfallshanteringen av den elektriska och elektroniska utrustningen sker på rätt sätt, så att alla föroreningar avlägsnas och avfallshanteras, och att alla material återvinns och återanvänds.

Individer kan spela en viktig roll i att säkerställa att avfallshanteringen av elektrisk och elektronisk utrustning inte blir ett miljöproblem. Därför är det viktigt att följa vissa grundläggande regler:


- Elektriskt och elektroniskt avfall får inte hanteras som vanligt hushållsavfall.
- Elektriskt och elektroniskt avfall måste lämnas in till lämpliga återvinningsanläggningar som drivs av kommunen eller ett registrerat företag.



I många länder, kan man få stort elektriskt och elektroniskt avfall hämtat i hemmet.

I många länder, kan den gamla utrustningen lämnas in till återförsäljaren när du köper en ny apparat. Återförsäljaren måste ta emot den utan kostnad, så länge utrustningen är av likvärdig typ och har samma funktion som den levererade utrustningen.

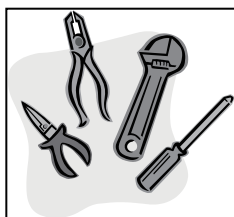
## ■ Överensstämmelse

Genom att placera -märkningen på produkten, deklarerar vi på eget ansvar, att produkten uppfyller alla europeiska bestämmelser och lagar gällande säkerhet, hälsa och miljö.

## ■ Energibesparing

- Se till att det finns god ventilation. Täck inte över ventilationsöppningar eller galler.
- Håll alltid fläktgallren rena.
- Placera inte apparaten i områden med direkt solljus eller i närheten av en ugn, värmare eller liknande föremål.
- Öppna dörrarna så lite som möjligt och ha dem öppna så kort tid som möjligt
- Avlägsna damm från apparatens baksida

## ■ Service

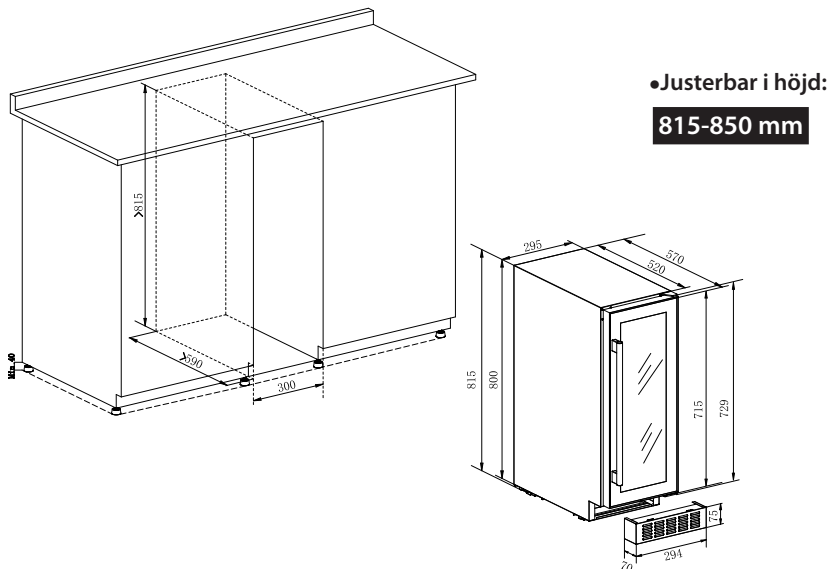


- Du bör inte försöka reparera apparaten på egen hand, då detta kan medföra personskada eller orsaka ett allvarligare fel. Kontakta kundtjänst om du behöver service

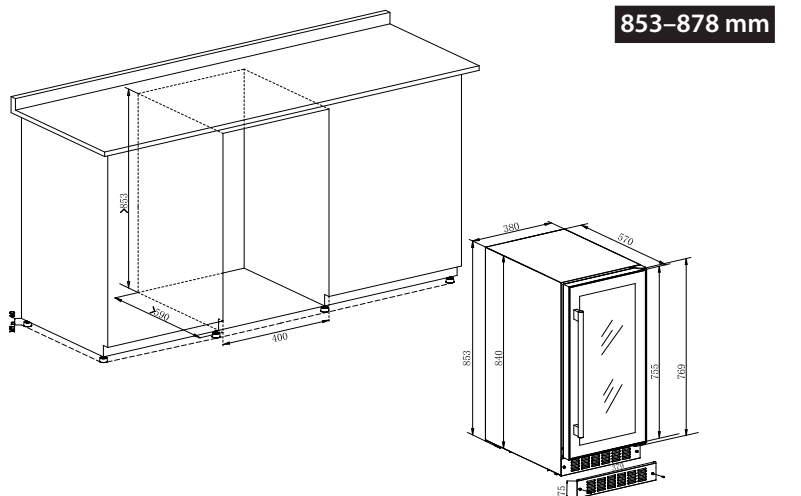
# BESKRIVNING AV APPARATEN OCH INSTALLATIONEN

Följande bilder visar endast en beskrivning av apparaten. Måtten och antalet hyllor kan vara olika mellan modeller i samma serie.

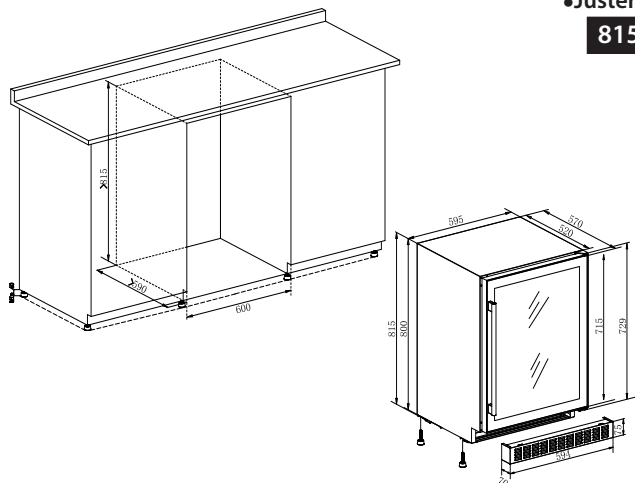
## ■ PRESX30SB / PRESX30DB



## ■ PRESQ38DB



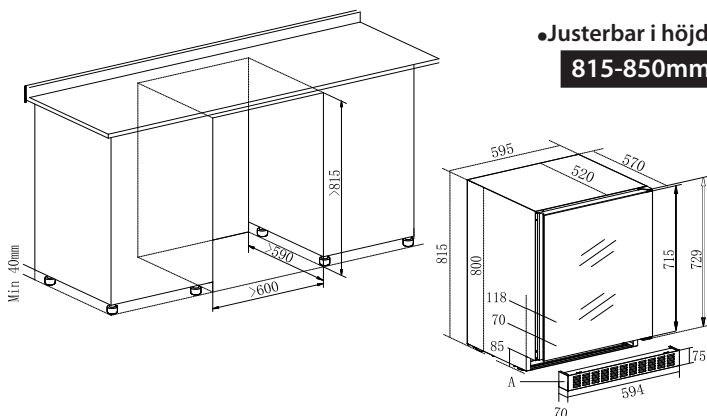
## ■ PRESX60DB



●Justerbar i höjd:

**815-850mm**

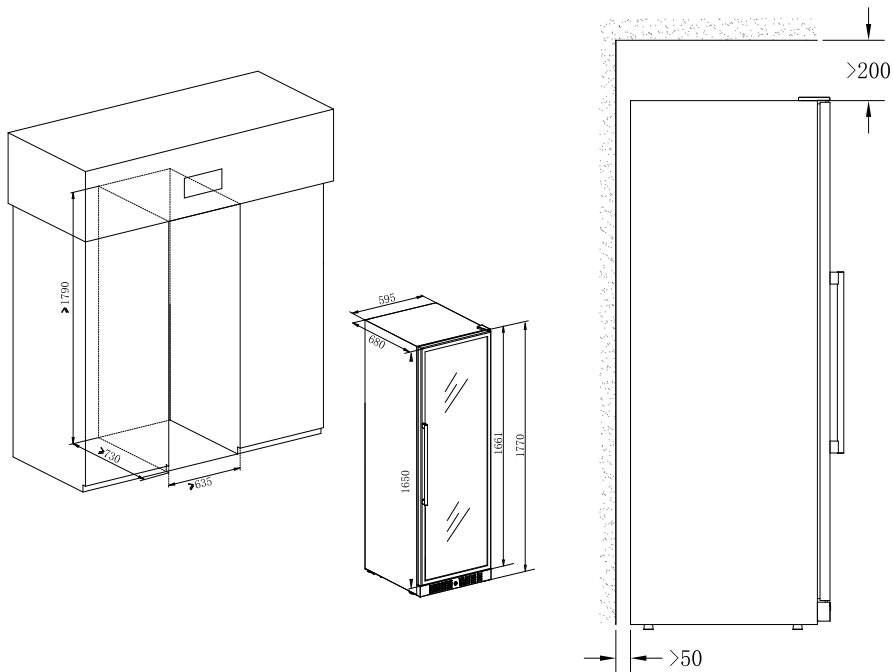
## ■ PRESPROX60SRB



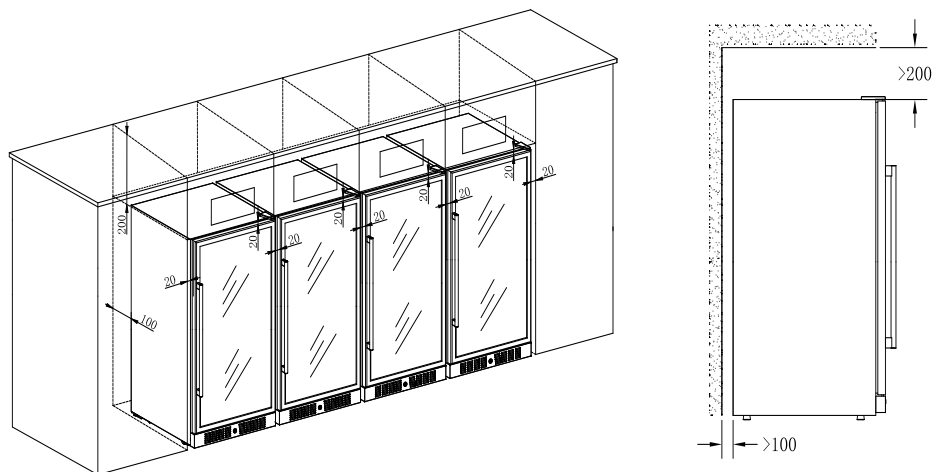
●Justerbar i höjd:

**815-850mm**

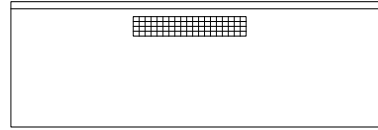
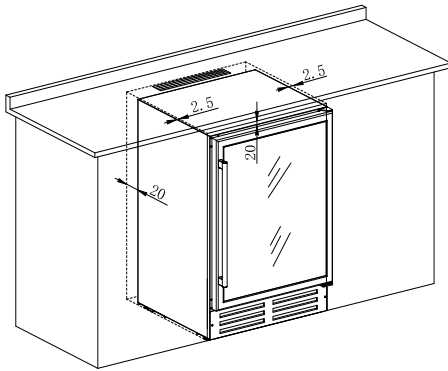
## ■ PRES180DB



## ■ Flera stora vinkylar monterade sida vid sida



## ■ Installation i ett stängt utrymme i köket



Note: Om vinkylen monteras in i köket helt täckt på både sidorna och baktill så måste ett ventilationsgaller monteras ovan vinkylen i bänkskivan.

# INSTALLATION AV TILLBEHÖR FÖRE ANVÄNDNING

## ■ PACKA UPP OCH RENGÖRA VINKYLAREN

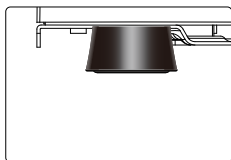
- Avlägsna det yttre och det inre förpackningsmaterialet.
- Låt apparaten stå upprätt i cirka **24 timmar** innan du ansluter den till en strömkälla för att minska risken för att kylsystemet inte fungerar på grund av hanteringen vid transporten.
- Använd en mjuk trasa för att rengöra den invändiga ytan med ljummet vatten.

**VIKTIGT! Det främre ventilationsgallret på apparatens sockel är avsett för ventilation. Inget får placeras framför detta främre ventilationsgaller, då detta kan medföra att din vinkylare kanske inte fungerar korrekt.**

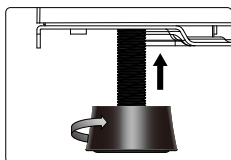
o En dekorativ sockel kan placeras framför sockelns ventilationsgaller, men då måste ett hål göras i den dekorativa sockeln som är större än det främre ventilationsgallret. Hålet behövs oavsett om det främre ventilationsgallret avlägsnas eller ej.

## ■ Justera höjden och nivån på din vinkylare

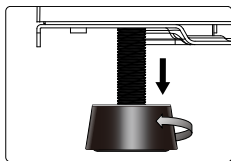
- o Apparaten är utrustad med justerbara fötter, så att höjden kan justeras för att skåpet ska stå stadigt även på ojämna golvytor.
- o Vi rekommenderar att två personer utför den här proceduren.
- o Höjden måste justeras innan apparaten byggs in i köksenheten och den bör ställas in på en sådan höjd att apparatens övre panel passar exakt under bänkskivan.



- o Luta apparaten cirka 60° för att få tillgång till de justerbara fötterna.
- o Se till att skåpet har stöd hela tiden.



- o Vrid foten till ett lämpligt läge för att skåpet ska stå plant.

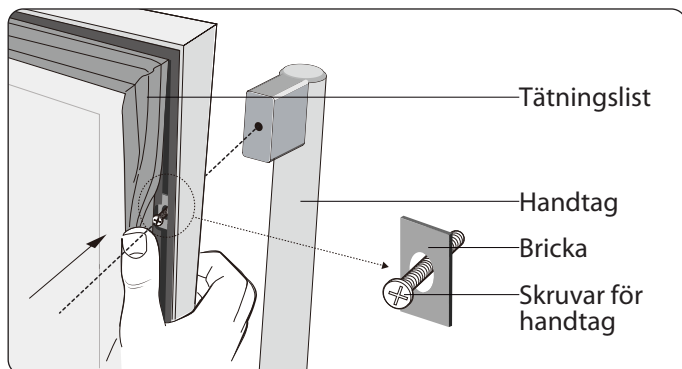


- o Upprepa dessa steg för resten av de justerbara fötterna.

**VIKTIGT! Om apparaten inte står plant, kan dörren och dörllisten påverkas.**

**VIKTIGT! Flytta inte apparaten när fötterna är justerade i högt läge.**

## ■ Montera handtaget



- Avlägsna dörrlisten en aning för att exponera de två skruvhålen.
- Fäst handtaget genom att skruva fast de två skruvarna för handtaget ordentligt, handtagets skruvar och brickor är förinstallerade i skruvhålen, skruva inte ur skruvarna för handtaget för långt, för då kan brickorna ramla av.
- Sätt tillbaka dörrlisten.

## ■ LÅSA OCH LÅSA UPP DÖRREN (FÖR TILLVAL)

- Lås är en tillvalsfunktion. Om din vinkylare har en sådan funktion, bör det finnas en nyckel i förpackningen till den här bruksanvisningen.
- Sätt i nyckeln i låset och vrid den moturs för att låsa upp dörren. Vrid den medurs för att låsa den. Förvara nyckeln på en säker plats.

## ANVÄNDA VINKYLAREN

### ■ ARBETSKLIMAT

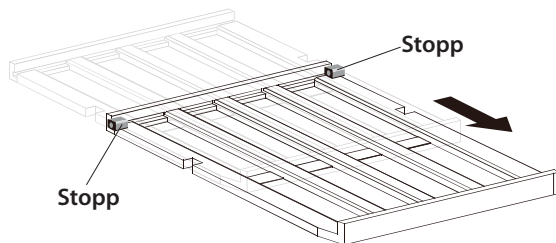
- Apparaten är konstruerad för att arbeta i klimat från SN till T climate (se diagram över klimatklasser nedan). Det är rekommenderat att en omgivningstemperatur på 22-25 °C bibehålls för att göra det lättare för apparaten att arbeta med en låg effektförbrukning.

Klimatklassificering	Rumstemperatur
SN	10–32 °C (50–90 °F)
N	16–32 °C (61–90 °F)
ST	16–38 °C (61–100 °F)
T	16–43 °C (61–109 °F)

- Om omgivningstemperaturen är över eller under det avsedda temperaturområdet, kan enhetens prestanda påverkas. Om apparaten exempelvis används i extremt kalla eller varma förhållanden, kan det få den invändiga temperaturen att variera, och den inställda temperaturen 5-20 °C kanske inte går att uppnå ibland.

## ■ LAGRING AV VIN

- Standardhyllorna är exakt utformade för lagring av Bordeaux-flaskor. Det maximala antalet påfyllda flaskor kan variera beroende på vinflaskornas storlek och mått.
- Det går att dra ut hyllorna till en 1/3 för enkel tillgång till de lagrade vinerna.



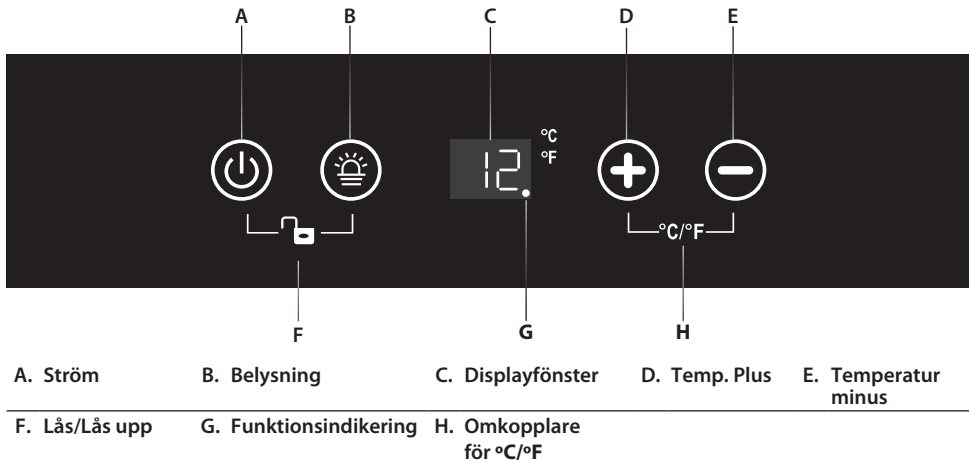
- Se till att dörren är helt öppen innan du drar ut hyllorna, för att förhindra skador på dörrlisten.
- Lagra vinet i förseglade flaskor.
- Täck inte över hyllorna med aluminiumfolie eller liknande material som kan förhindra luftcirkulationen.
- Om vinkylaren är tom under långa perioder, bör du slå av den, frosta av den, rengöra och torka den samt lämna dörren öppen för att förhindra att mögel bildas i apparaten.
- Var uppmärksam på de rekommenderade/föredragna lagringstiderna för de viner du köpt.
- Om dörren lämnas öppen under längre perioder kan detta orsaka en ökning av temperaturen i apparatens utrymmen. De rekommenderade temperaturerna för att kyla och lagra dina viner visas nedan, välj zoner och temperaturer i enlighet med detta.

Typ av vin	Rekommenderad temperatur
Röda viner	15-18 °C (59 °F-64°F)
Torra/vita viner	9-14 °C (48 °F-57°F)
Roséviner	10-11 °C (50 °F-52 °F)
Mousserande viner	5-8 °C (41 °F-46 °F)

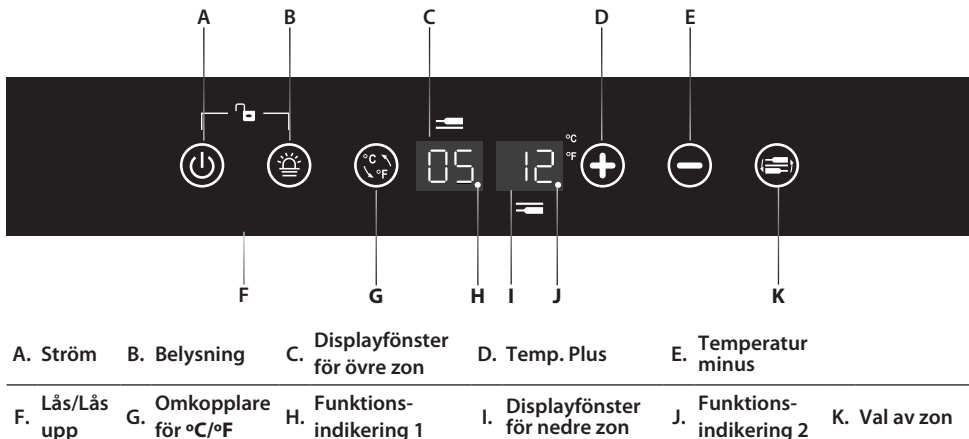


## ■ KONTROLLPANEL (kontroll i skåpet)

### • För en enkelzon



### • För en dubbelzon



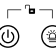
## ■ STRÖM AV/PÅ

- Apparaten slås på automatiskt när den ansluts till ett eluttag.
- Tryck på strömsymbolen (⏻) och håll den intryckt i **tio sekunder** för att slå av (eller på) apparaten.
- Oavsett om den är i låst eller olåst läge, så kan du slå av apparaten genom att trycka på strömsymbolen (⏻) och hålla den intryckt i **tio sekunder**.




**Varning! Slå inte på apparaten förrän efter fem minuter när du har slagit av den, för att undvika att skada kompressorn.**

## ■ LÅSA UPP KONTROLLPANELEN

- Tryck samtidigt på ström- och belysningssymbolen  med två fingrar och håll dem intryckta i **tre sekunder**. Vid upplåsningen hörs ett surrande ljud.
- Kontrollpanelen låses automatiskt och ett surrande ljud hörs, om ingen vidrört den på **tio sekunder**.
- Kontrollpanelen reagerar inte på någon tryckning på Belysning av/på eller temperaturinställningar i låst läge.

## ■ STYRNING AV INVÄNDIG BELYSNING PÅ/AV

- Vidrör belysningssymbolen  i olåst läge, för att tända (eller släcka) den invändiga coola LED-belysningen.
- Belysningen förblir tänd tills den släcks automatiskt.

## ■ DISPLAYFÖNSTER FÖR TEMPERATUR



- Temperaturen visas digitalt vilket är det bästa sättet att läsa av den. De digitala siffrorna visar den inställda temperaturen när du ställer in temperaturen.
- Om temperaturgivaren är trasig, visar displayfönstret "**HH**" eller "**LL**" istället för en digital siffra, samtidigt som ett kontinuerligt surrande ljud hörs. I händelse av detta, är apparaten konstruerad för att regelbundet köra kompressorn och fläktarna vilket hjälper till att bibehålla kylan inuti skåpet för att skydda dina lagrade viner.




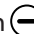
**Varning!** För att undvika att dina lagrade viner förstörs, är det rekommenderat att få apparaturen reparerad omedelbart, då den regelbundna körningen inte kan garantera att den inställda temperaturen uppnås.

## ■ TEMPERATURINSTÄLLNING

### För en enkelzon



- Det förinställda temperaturintervallet är 5–20 °C (41–68 °F).
- Tryck på symbolen  för att öka den inställda temperaturen med 1 °C (eller med 1 °F). På samma sätt minskar den inställda temperaturen med 1 °C (eller 1 °F) om du trycker på symbolen .

### För en dubbelzon


- De förinställda temperaturintervallen är 5–12 °C (41–54 °F) för den övre zonen och 12–20 °C (54–68 °F) för den nedre zonen.
- Tryck på symbolen  för att öka den inställda temperaturen med 1 °C (eller med 1 °F). På samma sätt minskar den inställda temperaturen med 1 °C (eller 1 °F) om du trycker på symbolen .

## ■ VÄLJA VISNING AV FAHRENHEIT (°F) ELLER CELSIUS (°C)

### För en enkelzon


Tryck samtidigt på symbolerna   med två fingrar och håll dem intryckta i fem sekunder, när kontrollpanelen är i låst läge, för att byta mellan Fahrenheit och Celsius.

### För en dubbelzon

Tryck på symbolen , när kontrollpanelen är låst, för att byta mellan Fahrenheit och Celsius i båda zonerna samtidigt.

## ■ INDIKERINGSLAMPA FÖR FUNKTION

### För en enkelzon



 °C  
°F

- o När kompressorn börjar arbeta, förblir indikeringen tänd;
- o Vid andra förutsättningar, är indikeringen släckt.



Funktions-  
indikering

### För en dubbelzon

- o Indikering 1 blinkar **varannan sekund** när enheten ansluten;
- o Indikering 1 lyser när kompressorn börjar arbeta;
- o Indikering 2 blinkar var **tredje sekund** när den nedre zonens värmefunktion börjar arbeta;
- o Indikering 2 lyser när den nedre zonens kylningsfunktion börjar arbeta.



Funktions-  
indikering 1



Funktions-  
indikering 2

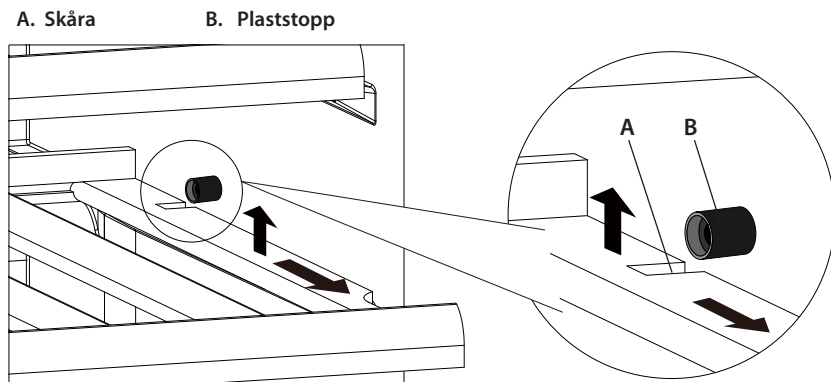
# SKÖTSEL OCH UNDERHÅLL

## ■ RENGÖRING AV VINKYLAREN

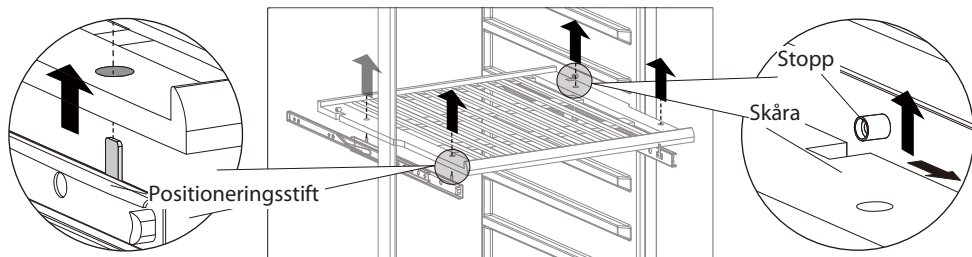
- Rengör regelbundet vinkylarens ytor för att undvika kontaminering av viner.
- Slå av strömmen, koppla ur apparaten och avlägsna alla föremål inklusive hyllorna.
- Torka de invändiga ytorna med en svamp och bikarbonatlösning. Lösningen ska bestå av två matskedar bikarbonat i ca. en liter varmt vatten.
- Tvätta hyllorna med en mild diskmedelslösning. Låt trähyllorna torka innan du sätter tillbaka dem i vinkylaren.
- Vrid ur överskottsvatten ur svampen eller trasan före rengöring av kontroller, eller några elektriska delar.
- Torka utsidan av skåpet med varmt vatten och mildt flytande diskmedel. Torka med en ren, mjuk trasa.
- Stålull eller en stålborste får inte användas på den rostfria ytan. Dessa repar den rostfria ytan med stålpartiklar vilket kan medföra att ytan börjar rosta.

## ■ AVLÄGSNA HYLLORNA

- Innan du avlägsnar en hylla ur apparaten, måste du avlägsna alla flaskor på hyllan;
- Dra ut hyllan så att trähyllans jack är direkt under plaststoppet och lyft sedan ur trähyllan, för modeller utan teleskopskenor. Se till att dessa sätts tillbaka när hyllan sätts tillbaka.
- Kontrollera att hyllorna sitter ordentligt fast innan du fyller på flaskor i skåpet. Dra ut hyllorna hela vägen till STOPPETS position och tryck tillbaka dem flera gånger för att se att de sitter fast ordentligt.



- För modeller med teleskopskenor, lyfter du hela hyllan horisontellt uppåt för att frigöra den från teleskopskenans fyra positioneringsstift.



## ■ Byte av kolfilter (tillval)

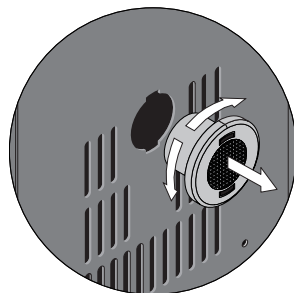
En god omgivande luftkvalitet är viktigt för att vinet ska mogna. Kolfiltret är väldigt bra på att absorbera odörer och förbättra luftkvaliteten. För modeller med kolfilter, föreslår vi att det byts ut en gång per år. Kontakta din återförsäljare för att skaffa filtret.

Avlägsna kolfiltret:

- o Ta tag i kolfiltret och vrid det 90° åt vänster eller höger för att avlägsna det;

Sätta tillbaka kolfiltret:

- o Ta tag i kolfiltret och vrid det 90° åt vänster eller höger tills det klickar på plats.



## ■ Avfrostning

- o Avfrostning sker automatiskt inuti vinkylaren under drift. Det avfrostade vattnet samlas upp av förångningstråget och förångas automatiskt.
- o Förångningstråget och dräneringshålet för avfrostat vatten bör rengöras regelbundet. Detta förhindrar att vatten samlas längst ner i vinkylaren, istället för att rinna ner i avfrostningens dräneringskanal och dräneringshål.
- o Du kan även hålla en liten mängd vatten i dräneringshålet för att rengör dess insida.
- o Du bör vara försiktig och se till att vinflaskorna inte vidrör apparatens bakre vägg, då detta kan störa den automatiskt avfrostningsprocessen och leda vattnet till basen av din vinkylare.

## ■ Flytta din vinkylare

Om du behöver flytta din vinkylare till en annan plats, måste du följa de steg som beskrivs nedan.

- o Avlägsna alla föremål i vinkylaren.
- o Fäst alla lösa föremål på insidan av apparaten, såsom exempelvis hyllor, med tejp.
- o Skruva upp den justerbara foten i sockeln för att undvika skador.
- o Tejpa igen dörren.
- o Se till att apparaten förblir i upprätt läge under transporten. Skydda även apparatens utsida med en filt eller liknande.

## ■ Strömavbrott

- o Om strömmen försvinner till skåpet, kommer det att kunna bibehålla temperaturen i skåpet i några timmar. Under förutsättning att antalet öppningar av dörren hålles till ett minimum.
- o Om strömavbrottet pågår under en längre tid än ett par timmar, måste du lagra innehållet på en alternativ plats för att förhindra att det påverkas av temperaturhöjningen.

**VIKTIGT! Om apparaten kopplas ur, strömmen försvinner eller är avstängd så måste du vänta 5 minuter innan du startar vinkylaren igen. Om du försöker starta den före denna tidsfördröjning kan kompressorn skadas.**

## ■ Semestertid

**Korta semestrar:** Låt vinkylaren vara i drift under semestrar som är kortare än tre veckor.

**Långa semestrar:**

- o Om din apparat inte ska användas under en tidsperiod, bör du avlägsna alla vinflaskor och slå av apparaten
- o Insidan bör rengöras med en lösning av bikarbonat och ljummet vatten.
- o Insidan måste sedan torkas ordentligt.
- o Lämna dörren lite på glänt för att förhindra mögeltillväxt.

## ■ Koppla ur strömmen

- o Om apparaten kopplas ur, eller om det blir strömavbrott, måste du vänta i fem minuter innan du startar apparaten igen. Om du försöker starta vinkylaren innan de fem minuterna har passerat, kan det medföra att den inte fungerar.

# FELSÖKNING

Om du tycker att apparaten inte fungerar korrekt, kan du följa dessa anvisningar för att se om du kan själv kan lösa problemet på ett enkelt sätt, innan du kontaktar service.

Nr.	PROBLEM	MÖJLIG ORSAK TILL PROBLEMET/ÅTGÄRD
1	Vinkylaren fungerar inte	Inte ansluten. Apparaten är avstängd. Automatsäkringen eller säkringen har löst ut.
2	Vinkylaren blir inte tillräckligt kall	Kontrollera temperaturinställningen. Externa miljöer kan behöva ha en högre inställning. Dörren öppnas för ofta. Dörren är inte ordentligt stängd. Dörrlisten tätar inte ordentligt.
3	Slås ofta på och av automatiskt	Rummets temperatur är högre än normalt. En stor mängd innehåll har fyllts på i vinkylaren. Dörren öppnas för ofta. Dörren är inte ordentligt stängd. Temperaturreglaget är inte korrekt inställt. Dörrlisten tätar inte ordentligt.
4	Belysningen fungerar inte	Inte ansluten. Automatsäkringen eller säkringen har löst ut. Belysningen är avstängd.
5	För mycket vibrationer	Kontrollera att apparaten står jämnt. Kontrollera att inga delar inuti skåpet eller i kompressorkammaren är lösa.
6	Vinkylaren verkar föra för mycket oväsen	Det rasslande ljudet kan komma från köldmediats flöde, vilket är normalt. När varje cykel avslutas, kan du höra gurglande ljud som orsakas av köldmediat. Sammandragning och expansion av de inre väggarna kan orsaka poppande och knakande ljud. Apparaten står inte jämnt.
7	Dörren går inte att stänga ordentligt.	Vinkylaren står inte plant. Dörren har vänts och är inte korrekt installerad. Tätningslisten är smutsig. Hyllorna är inte i korrekt position.
8	Displayfönstret visar "HH" eller "LL" istället för en digital siffra, och/eller avger ett kontinuerligt surrande ljud.	Temperaturgivaren är trasig.

# VÄNDA PÅ DÖRRENS ÖPPNING

## Obs!

- Följande åtgärder är endast tillgängliga för en modell med styrning i skåpet och med monterade gångjärn för en dörr på höger sida.
- Alla avlägsnade delar måste sparas för att det ska gå att montera tillbaka dörren igen.

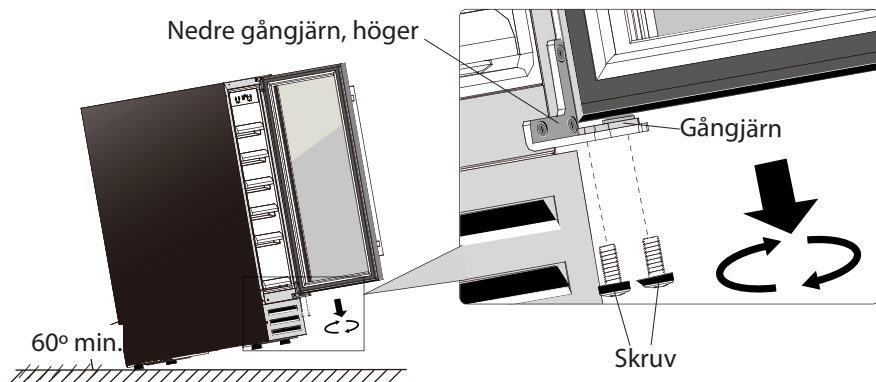
## ■ Vinkylare för under bänkar

Inkluderar modellerna: **PRESX30SB, PRESX30DB, PRESQ38DB, PRESX60DB och PRESPROX60SRB**

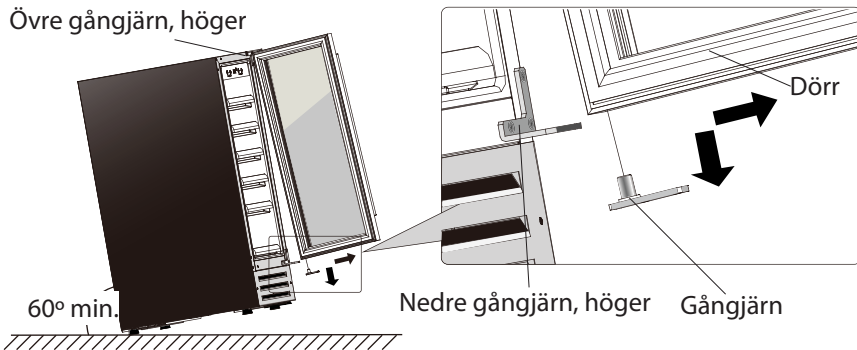
## Obs!

- För att vända dörren från gångjärn på höger sida till gångjärn på vänster sida, behöver du två nya reservdelar: ett **övre gångjärn för vänster sida**, och ett **nedre gångjärn för vänster sida**.
- Spara alla avlägsnade delar ifall dörren ska vändas tillbaka.

1. Öppna dörren, lossa de två skruvarna på det nedre gångjärnet.

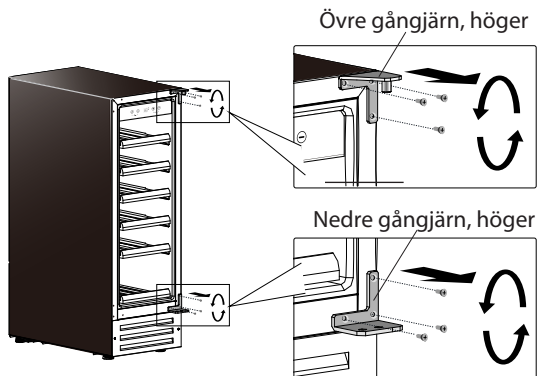


2. Avlägsna försiktigt dörren från det övre högra gångjärnet och förhindra att den skrapas. Ta ur gångjärnet ur dörens hål för gångjärn.

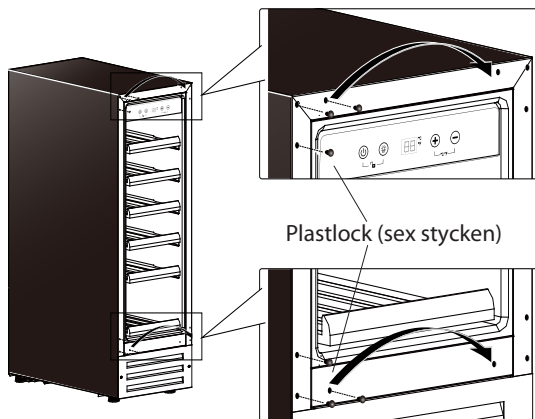




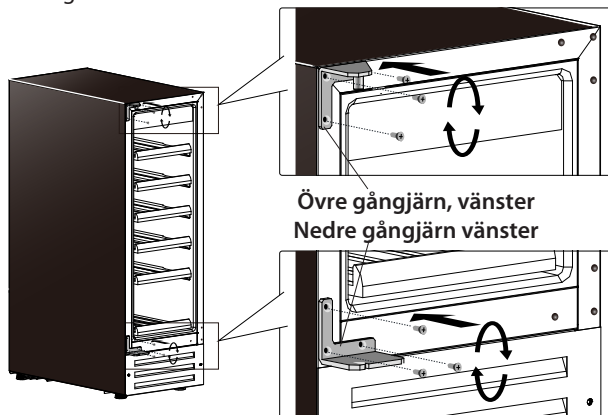
3. Lossa det övre högra och nedre högra gångjärnet från skåpet. Spara dem för dörrens återmontering.



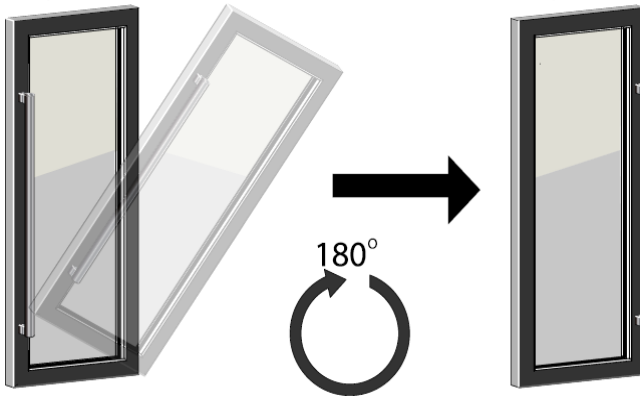
4. Dra ut de sex plastlocken på skåpets främre vänstra hörn. Och flytta dem till höger sida.



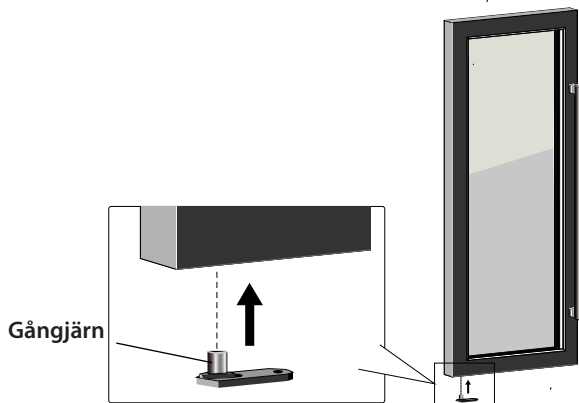
5. Montera det övre vänstra och nedre vänstra gångjärnet på skåpets vänstra sida. Dra åt skruvarna ordentligt.



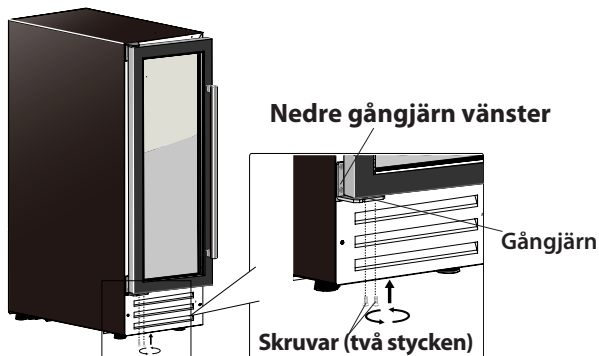
6. För en vinkyl utan lås, vänd dörren 180° (upp och ner). För en vinkyl med lås, håll dörren upprätt och ta bort locket till låshållaren uppifrån och ned, vänd sedan luckan 180° (upp och ner).



7. Sätt i gångjärnet i hålet för det nedre gångjärnet på dörren.




8. Montera dörren på gångjärnet på vänster sida genom att skruva fast gångjärnet med de två skruvarna.

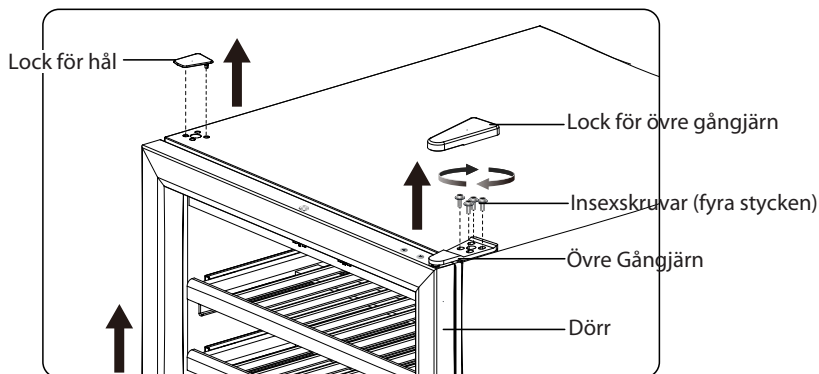


## ■ PRES180DB

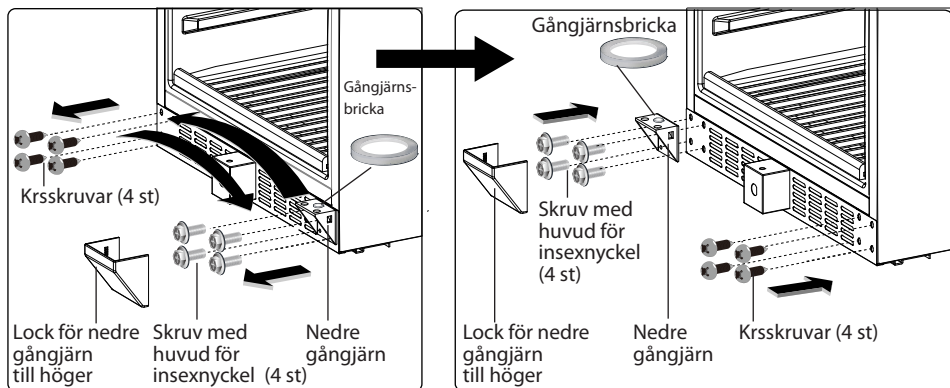
### VIKTIG INFORMATION

Vi rekommenderar att du fäster hyllorna på plats med självhäftande tejp för att förhindra skador vid hantering av apparaten och att du förvarar alla avlägsnade delar på en säker plats.

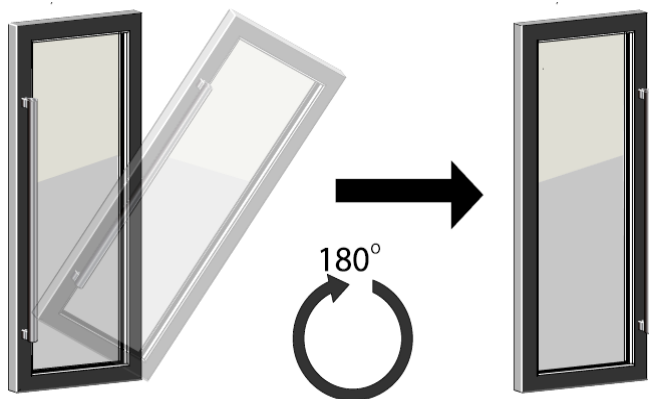
1. Avlägsna hålets lock och locket för det övre gångjärnet med en platt skruvmejsel. Avlägsna det övre gångjärnet genom att skruva ur insexskruvarna (fyra stycken). Lyft nu tillsammans med en assistent, försiktigt av dörren från det undre gångjärnet och lägg den försiktigt åt sidan. Det är viktigt att behålla gångjärnets bricka  ovanpå det undre gångjärnet för återmontering.



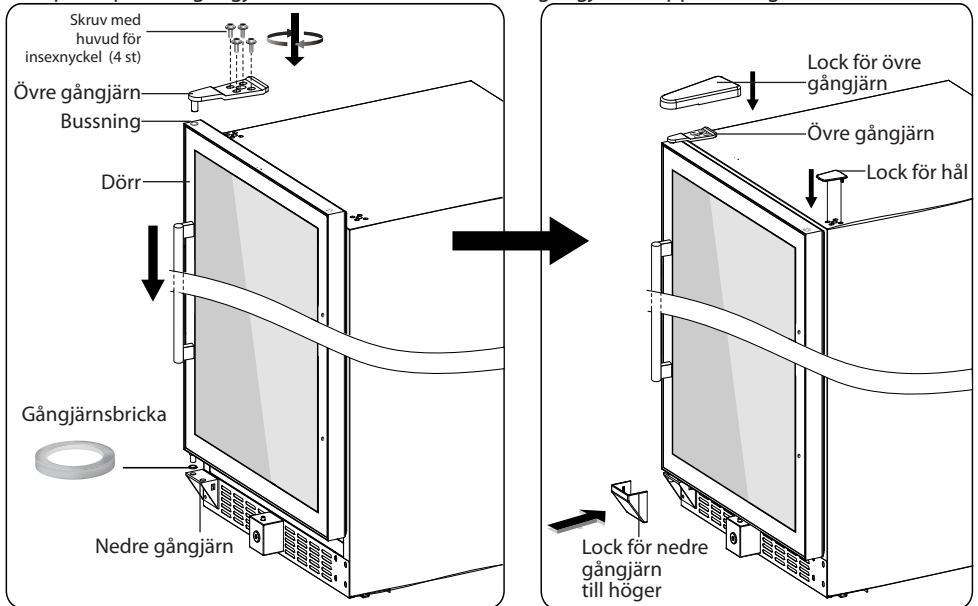
2. Avlägsna locket för det nedre gångjärnet genom att bryta loss det försiktigt med en liten platt skruvmejsel. Avlägsna det nedre gångjärnet genom att skruva ur insexskruvarna (fyra stycken). Skruva ur kryssskruvarna (fyra stycken) från den undre vänstra sidan. Flytta nu det undre gångjärnet till den undre vänstra sidan och skruva fast den ordentligt med insexskruvarna (fyra stycken). Flytta kryssskruvarna (fyra stycken) till den nedre högra sidan och skruva fast dem.



3. För en vinkyl utan lås, vänd dörren 180° (upp och ner). För en vinkyl med lås, håll dörren upprätt och ta bort locket till låshållaren uppifrån och ned, vänd sedan luckan 180° (upp och ner).



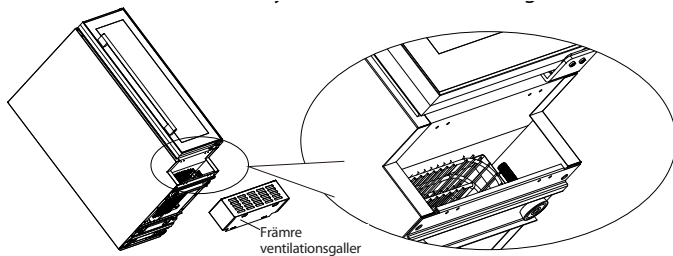
4. Ta försiktigt tag i dörren tillsammans med din assistent och placera den ovanpå det nedre gångjärnet, och kontrollera att gångjärnets sprint hamnar på rätt plats genom gångjärnets bricka. Sätt i stiftet på det övre gångjärnet i bussningen uppe till höger och fäst det med krysskruvarna (fyra stycken). Placera locket för det övre gångjärnet och det nedre gångjärnet på respektive gångjärn. Täck över skruvhålen för gångjärnet uppe till höger med hållocket.



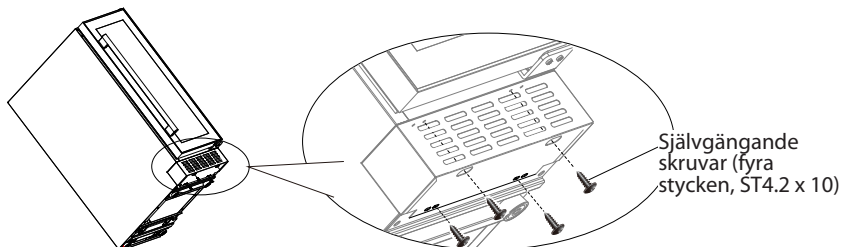
# MONTERA LÖSTAGBART FRÄMRE VENTILATIONSGALLER

## ■ PRESX30SB/PRESX30DB/PREX60DB/PRESPROX60SRB

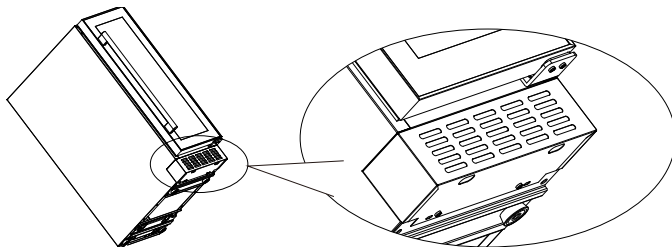
1. Det främre ventilationsgallret är förpackat som tillbehör. Packa upp och ta bort det från inuti skåpet. Placera enheten på ett mjukt och plant golv och lägg den ned i en lämplig vinkel;



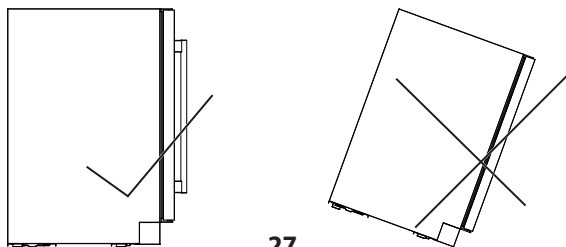
2. Montera det främre ventilationsgallret genom att skruva fast de fyra självgående skruvarna (ST4.2 x 10) med en stjärnskruvmejsel;



3. Enheten med det främre ventilationsgallret monterat.



**Varning!** Det främre ventilationsgallret är inte ett stöd. Försök aldrig lägga enheten ned på det främre ventilationsgallret för att undvika att det deformeras.



## SÅ HITTAR DU BRUKSANVISNINGEN PÅ ANDRA SPRÅK

Du kan hitta norska, svenska, finska och danska bruksanvisningar via nedanstående webbplats.

1. Du kan ladda ner en norsk bruksanvisning på <https://temptech.no/manualer-og-installation/>
2. Du kan ladda ner en svensk bruksanvisning på <https://temptech.se/manualar-och-installation>
3. Du kan ladda ner en finsk bruksanvisning på <https://temptech.fi/kayttoohjeet-ja-asennus/>
4. Du kan ladda ner en dansk bruksanvisning på <https://temptech.dk/brugervejledning-og-installation/>

Vi reserverar oss för stavfel, och om några problem uppstår ber vi dig kontakta oss på [service@temptech.no](mailto:service@temptech.no).