

# Viinikaapit KÄYTTÖOHJE

*Tämä käyttöopas sisältää tärkeää tietoa, mukaan lukien **laitteiden turvallisuus- ja** asennusohjeet. Lue se huolellisesti ennen käyttöä ja noudata kaikkia turvallisuusohjeita ja muita ohjeita. Suosittelemme säilyttämään tämän käyttöoppaan, jotta voit helposti perehtyä laitteen toimintaan.*

# --SISÄLTÖ--

## **01 ENERGIANSÄÄSTÖ JA YMPÄRISTÖNSUOJELU**

## **03 TÄRKEITÄ TURVALLISUUSTIETOJA**

## **05 VANHOJEN LAITTEIDEN ROMUTTAMINEN**

06 Vaatimustenmukaisuus

06 Energiensäästö

06 Huolto

## **07 LAITTEEN JA ASENNUKSEN KUVAUS**

07 SOMZ45SB

08 SOMZ60DB

09 SOMX15SRB

09 SOMX30DRB

10 SOMQ38DRB

10 SOM2DX60DRB

11 SOMX60DRB / SOMX60SRB

11 SOMPRO120SRB

12 SOM180DRB

12 Monta suurta viinikaappia vierekkäin

13 Asennus tiiviiseen keittiön kalusteaukkoon

## **14 LISÄTARVIKKEIDEN ASENNUS ENNEN KÄYTTÖÄ**

14 VIINIKAAPIN PURKAMINEN PAKKAUKSESTA JA PUHDISTAMINEN

14 Viinikaapin korkeuden säätäminen ja vaakatasoon asettaminen

15 Kahvan asentaminen

15 OVEN LUKITSEMINEN JA LUKON AVAAMINEN (LISÄVARUSTE)

## **16 VIINIKAAPIN KÄYTTÄMINEN**

16 KÄYTTÖILMASTO

16 VIININ SÄILYTYS

18 OHJAUSPANEELI (ohjain kaapissa)

20 VIRRAN PÄÄLLE/POIS-KYTKENNÄN OHJAUS

20 OHJAUSPANEELIN LUKITUKSEN AVAAMINEN

21 SISÄVALON PÄÄLLE/POIS-KYTKENNÄN OHJAUS

21 LÄMPÖTILAN NÄYTTÖRUUTU

22 LÄMPÖTILAN ASETUS

22 FAHRENHEIT (°F)- JA CELSIUS (°C) -NÄYTÖN VALITSEMINEN

24 TOIMINNON MERKKIVALO

24 VIRHEKOODI MALLILLA SOMZ60DB

25 NYKYISEN/ASETETUN LÄMPÖTILAN NÄYTTÖ MALLILLA SOMZ60DB

25 ENERGIANSÄÄSTÖTILA

26 YLIKUUMENTUMISEN VAROITUS MALLILLA SOMZ60DB

27 OHJAUSPANEELI ohjain ovessa

27 VIRRAN PÄÄLLE/POIS-KYTKENNÄN OHJAUS MALLILLA SOMZ45SB

27 OHJAUSPANEELIN LUKITUKSEN AVAAMINEN MALLILLA SOMZ45SB

28 SISÄVALON PÄÄLLE/POIS-KYTKENNÄN OHJAUS MALLILLA SOMZ45SB

- 28 SOMZ45SB FAHRENHEIT (°F)- JA CELSIUS (°C) -NÄYTÖN VALITSEMINEN
- 28 LÄMPÖTILAN ASETUS MALLILLA SOMZ45SB
- 29 LÄMPÖTILAN NÄYTTÖRUUTU MALLILLA SOMZ45SB

### **30 HOITO JA HUOLTO**

- 30 VIINIKAAPIN PUHDISTUS
- 30 HYLLYJEN POISTAMINEN
- 31 Hiilisuodattimen vaihto (lisävaruste)
- 31 Sulatus
- 31 Viinikaapin siirtäminen
- 32 Virtakatkos
- 32 Loma-aika
- 32 Kytkeminen pois virrasta

### **33 VIANMÄÄRITYS**

#### **34 OVEN KÄTISYYDEN VAIHTO**

- 34 SOMZ60DB
- 37 Tason alla oleva viinikaappi
- 41 SOMPRO120SRB JA SOM180DRB

### **43 IRROTETTAVAN ETUSÄLEIKÖN ASENNUS**

### **45 KÄYTTÖOHJEET ERI KIELILLÄ**

Poista kaikki pakkauspakkauksien materiaalit, tarrat ja kalvot tuotteiden pinnasta ja puhdista tuotteen pinnat kostealla pyyhkeellä ja miedolla puhdistusaineella ennen ensimmäistä käyttökertaa.

- Pidä laitetta pystyasennossa noin **24** tuntia ennen kuin liität sen virtalähteeseen. Näin ehkäistään jäähditysjärjestelmän toimintahäiriöitä, joita kuljetus on voinut aiheuttaa.

Tämä ohjekirja on luettava huolellisesti ennen viinikaapin käyttämistä laitteen optimaalisen toiminnan varmistamiseksi. Säilytä dokumentaatiota huolellisesti myöhempiä tarvetta varten ja luovuta se laitteen uudelle omistajalle, jos laite myydään.

Tämä tuote on tarkoitettu vain kotikäyttöön tai vastaaviin käyttökohteisiin, kuten:

- henkilöstökeittiöt kaupoissa, toimistoissa ja muissa työympäristöissä
- maatilat, hotellien, motellien ja muiden majoitusliikkeiden asiakastilat
- "bed and breakfast"-tyyppiset kohteet (B & B)
- ateriapalvelut ja muut vastaavat, jotka eivät harjoita vähittäismyyntiä.

Tämä laite on tarkoitettu vain viinin tai juomien säilyttämiseen ja kaikki muu käyttö katsotaan vaaralliseksi, eikä valmistaja ota mitään vastuuta käyttötarkoituksen vastaisesta käytöstä. Lisäksi on suositeltavaa perehtyä takuuehtoihin.

## **ENERGIANSÄÄSTÖ JA YMPÄRISTÖNSUOJELU**

**Huomioi seuraavat energiansäästöä ja ympäristönsuojelua koskevat erityisohjeet:**

- Energiätehokkain käyttö edellyttää hyllyjen sijoittamista laitteeseen. Huomioi vastaavat kuvat tässä ohjekirjassa.**
- Huomioi kaikki tässä ohjekirjassa olevat ohjeet koskien viinituotteiden sijoittamista laitteeseen siten, että ne säilyvät mahdollisimman pitkään ja ruokajätteiden syntyminen vältetään;**
- Noudata kaikkia tässä ohjekirjassa olevia ohjeita koskien kunkin osaston suositellun lämpötilan asettamista elintarvikkeiden optimaalisen säilymisen varmistamiseksi.**
- Arvio lämpötila-asetusten vaikutuksesta ruokajätteiden syntymiseen: katso viinien parhaat säilytysajat viinipullojen etiketeistä; parhaat säilytysajat voivat lyhentyä, jos käytetään muita kuin suositeltuja lämpötila-asetuksia.**
- Laitteessa ei ole erityisiä toimintatiloja ja ominaisuuksia, jotka vaikuttavat lämpötiloihin.**
- Tämä laite on tarkoitettu vain viinin säilyttämiseen.**
- Noudata kaikkia tässä ohjekirjassa olevia ohjeita koskien kylmälaitteen oikeaa asennusta ja loppukäyttäjän vastuulla olevaa huoltoa, mukaan lukien puhdistusta;**

- (h) KOSKIEN erillistyyppisiä laitteita: tätä kylmälaitetta ei ole tarkoitettu kalusteisiin upotettavaksi laitteeksi.
- (i) Tämä kylmälaite ei sovellu elintarvikkeiden pakastamiseen.
- (j) Pääsy ammattitaitoiseen korjauspalveluun: <https://service.temptech.no/>
- (k) Varaosien tilaaminen: Lähetä sähköpostiviesti osoitteeseen [Service@temptech.no](mailto:Service@temptech.no)
- (l) Lyhin ajanjakso, jonka aikana laitteen korjaamiseen tarvittavia varaosia on edelleen saatavana:  
Termostaatit, lämpötila-anturit, painetut piirilevyt ja valolähteet ovat saatavana vähintään 7 vuoden ajan laskien siitä, milloin viimeinen kyseisen mallin tuote on saatettu markkinoille.  
Ovenkahvat, ovisaranat, tasot ja korit ovat saatavana vähintään seisemän vuoden ajan ja ovitiivisteet vähintään 10 vuoden ajan laskien siitä, milloin viimeinen kyseisen mallin tuote on saatettu markkinoille.
- (m) Kylmälaitteen valmistajan, maahantuojan tai valtuutetun edustajan tarjoaman takuun vähimmäiskestoaja:  
Vähimmäistakuuaika on: 5 vuotta Norjassa, Ruotsissa, Suomessa ja Tanskassa.
- (n) Laitteet, joille on määritetty ilmastoluokka:
- Laajennettu lauhkea: 'tämä kylmälaite on tarkoitettu käytettäväksi ympäristön lämpötila-alueella 10–32 °C';
  - Lauhkea: tämä kylmälaite on tarkoitettu käytettäväksi ympäristön lämpötila-alueella 16–32 °C;
  - Subtrooppinen: tämä kylmälaite on tarkoitettu käytettäväksi ympäristön lämpötila-alueella 16–38 °C;
  - Trooppinen: tämä kylmälaite on tarkoitettu käytettäväksi ympäristön lämpötila-alueella 16–43 °C;
- (o) Mallitietojen etsiminen tuotetietokannasta: Vieraile verkkosivullamme osoitteessa <https://temptech.no/> saadaksesi ohjeet tuotetietojen etsimiseen EU-tietokannasta.

# TÄRKEITÄ TURVALLISUUSTIETOJA

Tässä laitteessa käytetään herkästi syttyviä kylmäaineita ja herkästi syttyviä eristyskaasuja. Ennen kuin käytät laitetta, sijoita ja asenna se asianmukaisesti tässä ohjekirjassa kuvatulla tavalla. Tulipalo-, sähköisku- tai loukkaantumisvaaran välttämiseksi laitetta käytettäessä on noudatettava näitä tärkeitä varo-ohjeita:

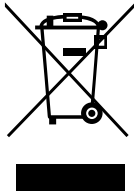
- Tämä laite on tarkoitettu kotikäyttöön ja se on suunniteltu ainoastaan suljettujen viinipullojen säilyttämiseen.
- Laite on sijoitettava niin, että liittimeen pääsee käsiksi
- Asennusta lähelle lämpölähdettä ei suositella ja riittävä ilmanvaihto on varmistettava.
- Varmista, että arvokilpeen merkitty jännite/virta vastaa asennuspaikan syöttöjännitettä. Liitä maadoitettuun 3-nastaiseen pistorasiaan. Älä poista maadoitusnastaa. Älä käytä adapteria äläkä käytä jatkojohtoa.
- Älä liitä tai irrota virtapistoketta märin käsin.
- Kun irrotat laitteen pistorasiasta, tartu pistokkeeseen ja vedä se irti pistorasiasta.
- Älä koskaan vedä johdosta.
- On suositeltavaa varata erillinen virtapiiri pelkästään tämän laitteen käyttöön.
- Irrota laite virtalähteestä tai katkaise virta ennen laitteen puhdistamista, huoltoa tai kunnossapitoa. Jos tätä ohjetta ei noudateta, seurauksena voi olla sähköisku tai kuolema.
- Jos virtajohto vioittuu, se on vaihdettava valmistajan tai tämän edustajan tai muun pätevän henkilön toimesta vaaratilanteiden välttämiseksi.
- Sulakkeen (tai virrankatkaisijan) tulee olla kooltaan vähintään 10 ampeeria.
- Laitteen asianmukaisen ilmanvaihdon varmistamiseksi yksikön eteen ei saa asettaa mitään esteitä. Sijoita yksikkö suojaan suoralta auringonvalolta ja lämmönlähteiltä (uuni, lämmitin, lämpöpatteri jne.).
- Älä yritä korjata tai vahtaa mitään laitteen osaa, ellei sitä nimenomaisesti suositella tässä ohjekirjassa. Kaikki muut huoltotyöt on teetettävä pätevällä asentajalla.
- Pyydä avuksesi riittävästi apuhenkilöitä, kun laitetta siirretään ja asennetaan. Näin vältetään laitteen vahingoittuminen ja ihmisten vammautuminen.
- Laitteen vaakasuoraan asettaminen on tärkeää, jotta se toimii oikein. Laitteen jalkoja voidaan säätää sen vaakasuoraan asettamiseksi.
- Älä koskaan puhdista laitteen osia herkästi syttyvillä nesteillä, jotka voivat aiheuttaa tulipalo- tai räjähdysvaaran. Äläkä varastoi tai käytä bensiiniä tai muita herkästi syttyviä suihkeita ja nesteitä laitteen lähellä.
- Älä käytä liuotinpohjaisia puhdistusaineita tai hioma-aineita laitteen sisätilassa. Nämä puhdistusaineet voivat vahingoittaa sisätilaa tai haalistaa

sen väriä.

- Älä käytä tätä laitetta muuhun kuin sen käyttötarkoitukseen.
- Älä säilytä tässä laitteessa räjähtäviä aineita, kuten aerosolipulloja, joissa on herkästi syttyvää ponnekaasua.
- Muiden kuin valmistajan suosittelemien lisäosien ja -varusteiden käyttäminen voi olla vaarallista.
- Pidä tuotteet loitolla tulesta tai vastaavista hehkuvista aineista ennen laitteen hävittämistä.
- GWP (ilmaston lämmityspotentiaali): R600a=3
- Kun laite hävitetään, irrota ovi ja jätä hyllyt paikoilleen, jolloin lapset eivät pääse niin helposti kiipeämään laitteen sisälle. Varmista, että jäähdytysainepiiri, erityisesti lämmönvaihdin yksikön takapuolella/pohjassa, ei ole vahingoittunut.
- Tuotteessa tai pakkauksessa oleva kierrätysmerkki osoittaa, että tätä tuotetta ei saa käsitellä tavallisena sekajätteenä ja se on toimitettava vanhojen sähkö- ja elektroniikkalaitteiden keräyspisteeseen kierrätystä varten.
- Vähintään 8-vuotiaat lapset ja alentuneen fyysisen, sensorisen tai henkisen toimintakyvyn omaavat henkilöt tai henkilöt, joilla ei ole laitteen käyttämiseen vaadittavaa kokemusta ja tietoa, voivat käyttää tätä laitetta, jos heidän toimintaansa valvotaan tai heidät opastetaan laitteen turvalliseen käyttöön ja he ymmärtävät laitteen käyttöön liittyvät vaarat. Lapset eivät saa leikkiä tällä laitteella. Laitteen puhdistusta ja käyttäjälle kuuluvia huoltotoimia ei saa antaa lasten tehtäväksi, ellei heidän toimintaansa valvota.
- TÄTÄ laitetta ei ole tarkoitettu sellaisten henkilöiden käyttöön (mukaan lukien lapset), joiden fyysinen, sensorinen tai henkinen toimintakyky on rajoittunut tai joilla ei ole laitteen käyttämiseksi vaadittavaa kokemusta ja tietoa, ellei heidän turvallisuudestaan vastaava henkilö valvo heidän toimintaansa tai opasta heitä laitteen käyttöön.
- 3–8-vuotiaat lapset saavat laittaa tuotteita kylmälaitteen sisään ja ottaa niitä pois. Heidän turvallisuudestaan vastaavan henkilön on valvottava tai opastettava heitä laitteen käytössä.
- Tämä laite on tarkoitettu kotitalouskäyttöön ja vastaaviin tarkoituksiin, kuten:
  1. henkilöstökeittiöt kaupoissa, toimistoissa ja muissa työympäristöissä;
  2. Maatalot ja hotellien, motellien ja muiden asuntolatyyppisten tilojen asiakastilat;
  3. aamiaisen ja majoituksen tarjoavat tilat;
  4. ateriapalvelut ja vastaava ei kaupallinen käyttö.

- **VAROITUS:** Varmista, että laitteen kotelossa tai sisärakenteessa olevien tuuletusaukkojen edessä ei ole esteitä.
- **VAROITUS:** Älä nopeuta sulatusta sellaisilla mekaanisilla laitteilla tai muilla välineillä, joita valmistaja ei ole suositellut.
- **VAROITUS:** Älä vahingoita kylmäainepiiriä.
- **VAROITUS:** Älä käytä sähkölaitteita laitteen elintarvikelokeroiden sisällä, elleivät ne ole tyypiltään valmistajan suosittelemia.
- **VAROITUS:** Kun asetat laitteen paikalleen, varmista, että virtajohto ei jää loukkuun eikä vioitu.
- **VAROITUS:** Älä sijoita useita siirrettäviä pistorasioita tai siirrettäviä virtalähteitä koneen taakse.
- **VAROITUS:** Laitteen epävakaudesta johtuvan vaaran välttämiseksi se on kiinnitettävä ohjeiden mukaisesti.

## VANHOJEN LAITTEIDEN ROMUTTAMINEN



Tässä laitteessa on Euroopan Unionin sähkö- ja elektroniikkalaiteromusta antaman direktiivin 2012/19/EU (WEEE) mukainen merkintä.

Sähkö- ja elektroniikkalaiteromu (WEEE) sisältää sekä saastuttavia aineita (joilla voi olla negatiivisia vaikutuksia ympäristöön) ja peruskomponentteja (jotka voidaan uusiokäyttää). On tärkeää, että sähkö- ja elektroniikkalaiteromu (WEEE) lajitellaan saasteiden poistamiseksi ja kierrätettävien materiaalien uusiokäyttämiseksi.

Yksittäisillä ihmisillä on tärkeä rooli sen varmistamisessa, että sähkö- ja elektroniikkalaiteromu (WEEE) ei muodosta vaaraa ympäristölle; on tärkeää noudattaa määrättyjä perussääntöjä:

- Sähkö- ja elektroniikkalaiteromua (WEEE) ei saa käsitellä kotitalousjätteenä;
- Sähkö- ja elektroniikkalaiteromu (WEEE) on toimitettava asianmukaisiin keräyspisteisiin, joita kunta tai rekisteröidyt yritykset ylläpitävät. Monissa maissa kookkaat sähkö- ja elektroniikkalaiteromut (WEEE) voidaan noutaa kotoa.

Monissa maissa uutta laitetta ostaessa vanha laite voidaan palauttaa jälleenmyyjälle, jonka on otettava se vastaan veloituksetta, kunhan luovutettava



vanha laite on samantyyppinen ja siinä on samat toiminnot kuin ostettavassa uudessa laitteessa.

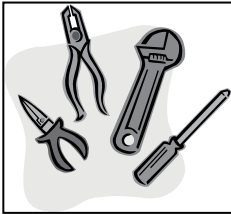
## ■ Vaatimustenmukaisuus

Asettamalla tähän tuotteeseen **CE**-merkin vakuutamme omalla vastuullamme, että tuote vastaa kaikkia eurooppalaisia turvallisuus-, terveys- ja ympäristövaatimuksia, jotka on määritelty tätä tuotetta koskevassa lainsäädännössä.

## ■ Energiansäästö

- Varmista aina hyvä ilmanvaihto. Älä peitä ilmanvaihtoaukkoa tai ritilää.
- Pidä tuuletusaukot aina esteettöminä ja puhtaina.
- Älä aseta laitetta paikkoihin, missä ne altistuvat suoralle auringonvalolle. Älä sijoita laitetta uunin, lämmittimen tai vastaavien esineiden lähelle.
- Avaa ovia ja pidä niitä avattuna mahdollisimman vähän.
- Poista laitteen takapuolelle kertynyt pöly.

## ■ Huolto

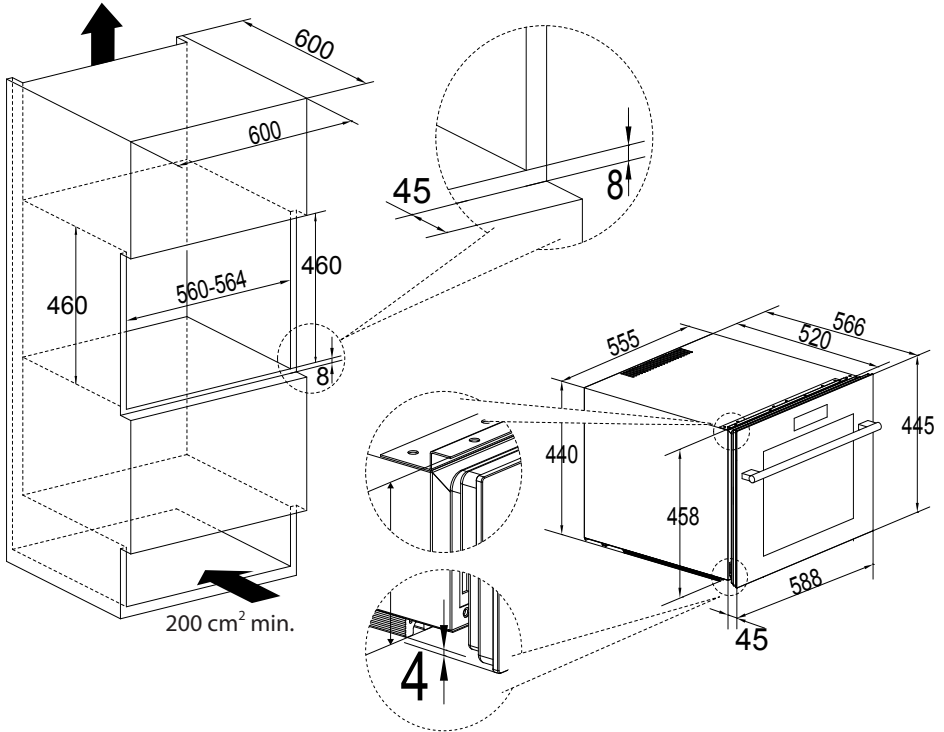


- Älä yritä itse korjata laitetta, koska siitä voi seurata vammautuminen tai vakavia toimintahäiriöitä. Jos laite tarvitsee huoltoa, ota yhteyttä asiakaspalveluosastoon.

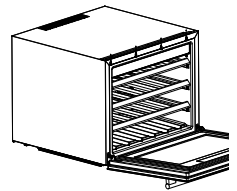
# LAITTEEN JA ASENNUKSEN KUVAUS

Seuraavat kuvat näyttävät laitteen kuvauksen. Mitat ja hyllyjen määrä voi poiketa saman mallisarjan eri mallien välillä.

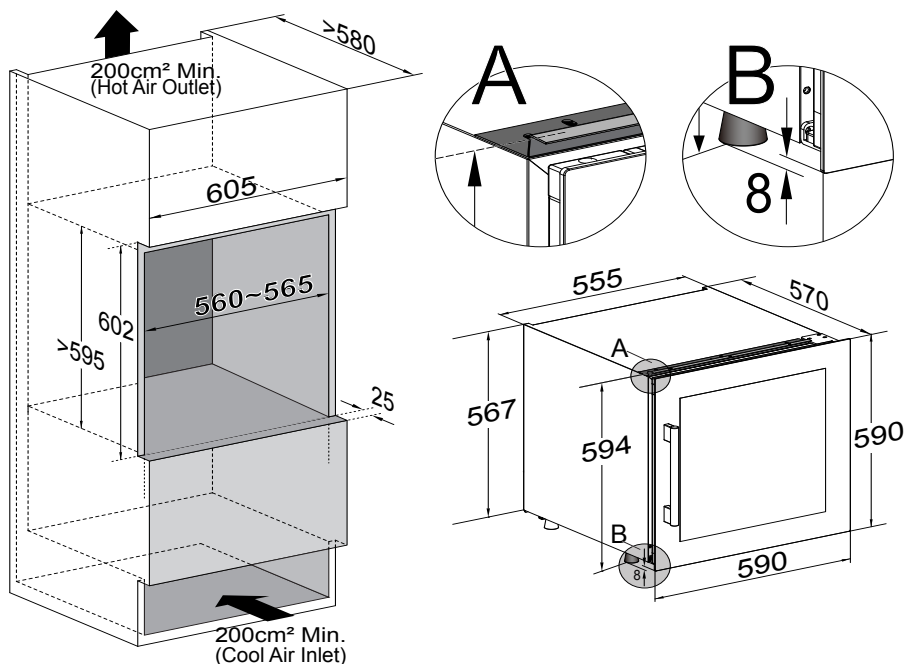
## ■ SOMZ45SB



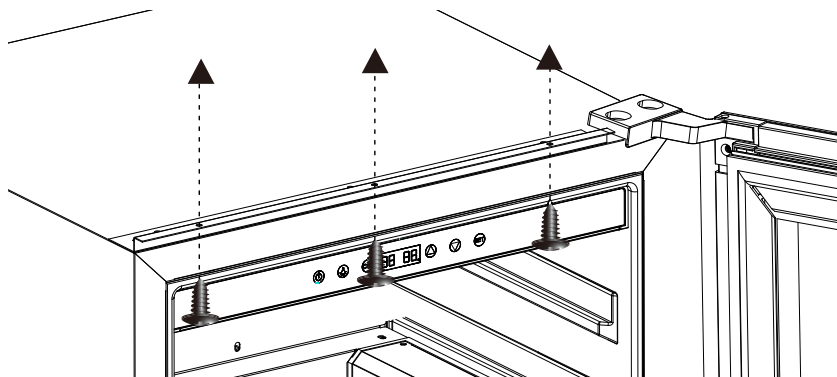
Laitteen lujaa kiinnitystä varten voidaan asentaa ylimääräinen **ylempi kiinnitystanko** (joka toimitetaan pakattuna laitteen sisälle) laitteen yläosaan ja kiinnittää se ruuvilla keittiökaappiin. Katso oikealla oleva piirros.



## ■ SOMZ60DB



Kun haluat kiinnittää laitteen kaappiin, kierrä 4 ruuvia (ST4.2\*12mm) ylätuen läpi. Ylätuki on esiasennettu laitteen yläosaan.



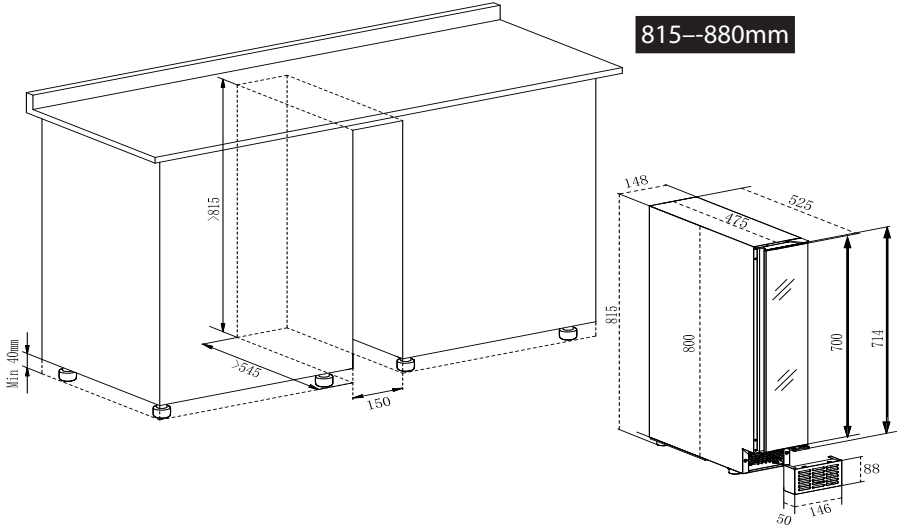
A. Ylätuki

B. 4 ruuvia (ST4.2\*12mm)

## ■ SOMX15SRB

•Korkeus säädettävissä:

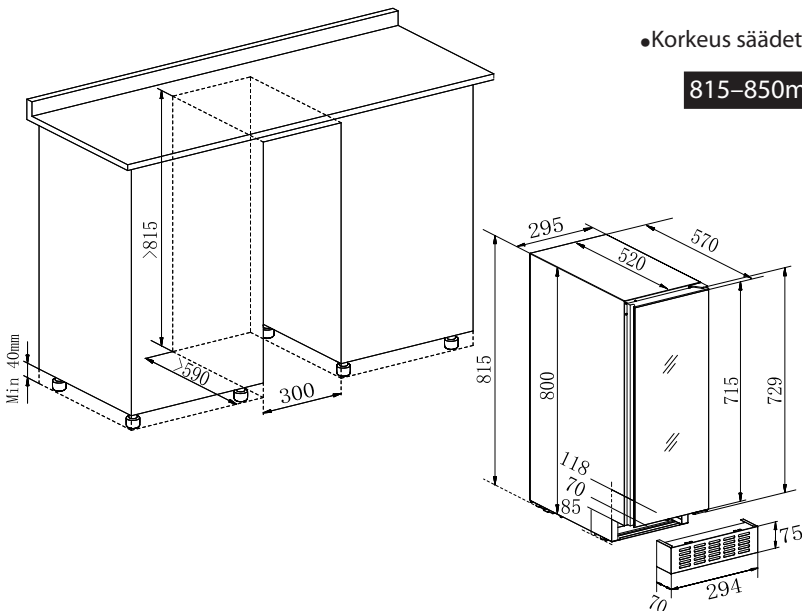
**815–880mm**



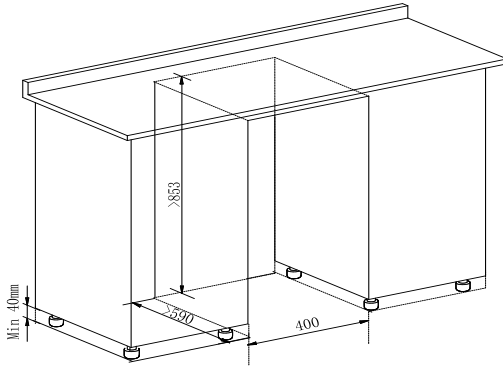
## ■ SOMX30DRB

•Korkeus säädettävissä:

**815–850mm**

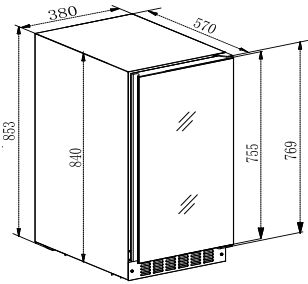


■ **SOMQ38DRB**

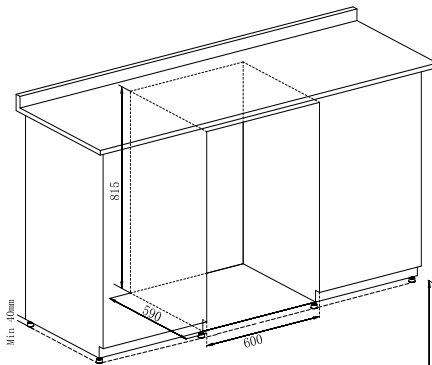


•Korkeus säädettävissä:

**853--878 mm**

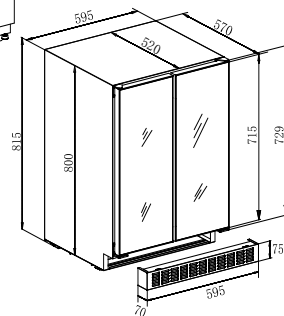


■ **SOM2DX60DRB**

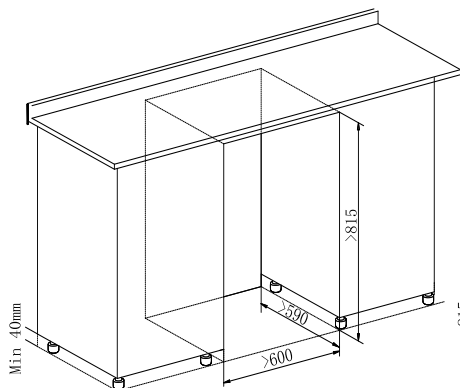


•Korkeus säädettävissä:

**815--850 mm**

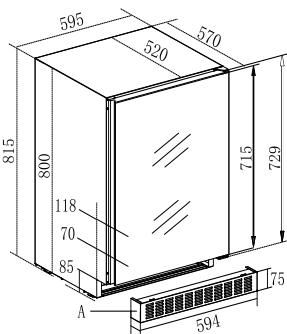


## ■ SOMX60DRB / SOMX60SRB

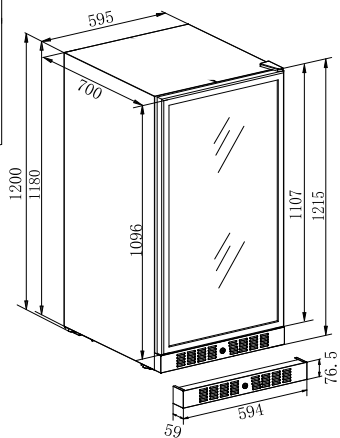
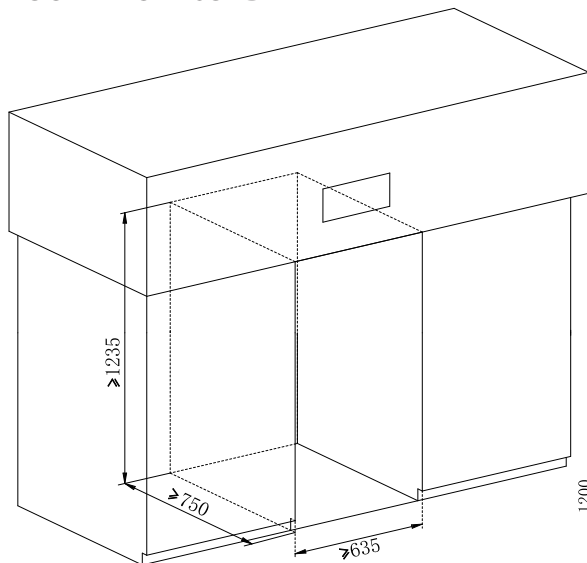


•Korkeus säädettävissä:

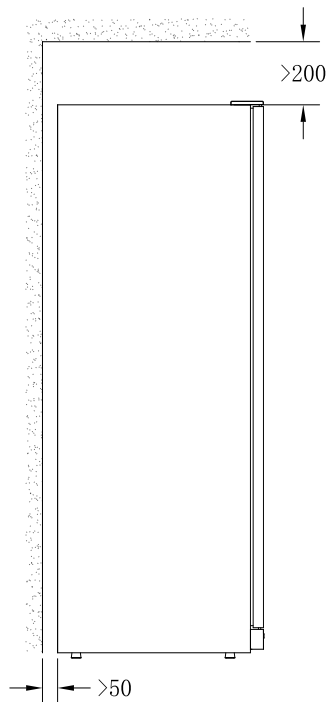
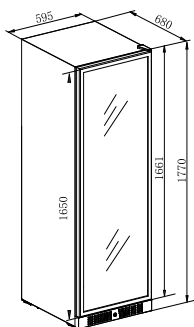
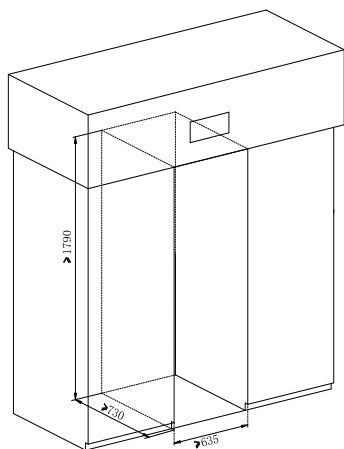
**815–850 mm**



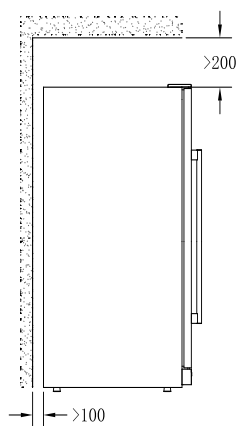
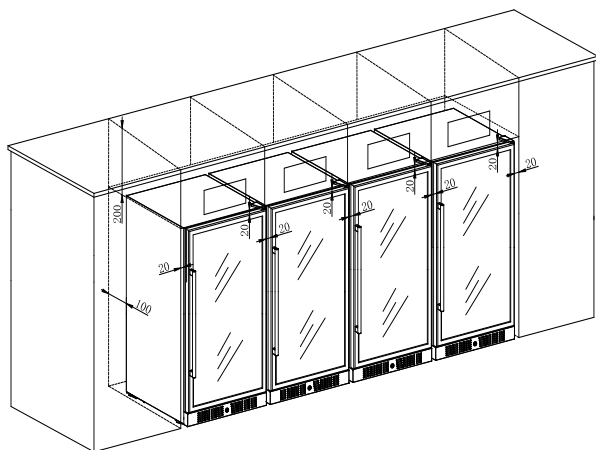
## ■ SOMPRO120SRB



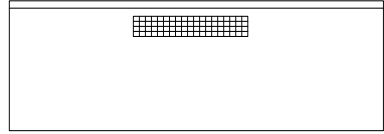
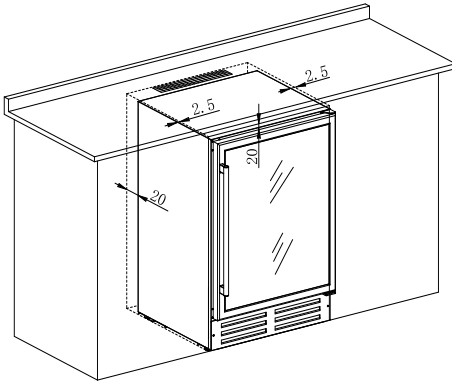
## ■ SOM180DRB



## ■ Monta suurta viinikaappia vierekkäin



## ■ Asennus tiiviiseen keittiön kalusteaukkoon



Huomio: Jos haluat asentaa viinikaapin suljettuun tilaan keittiön kalusteissa, tulee keittiön työtason päällä olla ilmanvaihtoritilä ilmankiertoa varten.



# LISÄTARVIKKEIDEN ASENNUS ENNEN KÄYTTÖÄ

## ■ VIINIKAAPIN PURKAMINEN PAKKAUKSESTA JA PUHDISTAMINEN

- Poista ulko- ja sisäosien pakkausmateriaalit.
- Pidä laitetta pystyasennossa noin **24 tuntia** ennen kuin liität sen virtalähteeseen. Näin ehkäistään jäähdytysjärjestelmän toimintahäiriöitä, joita kuljetus on voinut aiheuttaa.
- Käytä pehmeää pyyhettä sisäpintojen puhdistamiseen haalealla vedellä.

### ***Kaikki mallit paitsi SOMZ45SB ja SOMZ60DB***

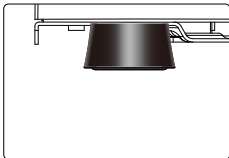
**TÄRKEÄÄ:** *Laitteen sokkelin etuosassa oleva ritilä on tuuletusta varten. Tämän edessä olevan ritilän eteen ei saa asettaa mitään; muuten viinikaappi ei ehkä toimi oikein.*

o Sokkelin eteen voidaan asentaa koristejalkalista. Siihen on ritilän kohdalle tehtävä ritilää suurempi aukko. Aukko on tehtävä riippumatta siitä, onko eturitulä poistettu vai ei.

## ■ Viinikaapin korkeuden säätäminen ja vaakatasoon asettaminen

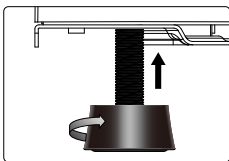
### ***Kaikki mallit paitsi SOMZ45SB***

- o Laitteessa on säädettävät jalat, joiden korkeutta voidaan säätää laitteen asettamiseksi vaakasuoraan asentoon epätasaisilla lattiapinnoilla.
- o Suosittelemme tekemään tämän toimenpiteen kahden henkilön yhteistyönä.
- o Korkeus on säädettävä ennen kuin laite sijoitetaan koteloon / kalusteisiin ja laite on säädettävä sellaiseen korkeuteen, että laitteen yläpaneeli asettuu tarkasti keittiön työskentelypinnan tasalle.

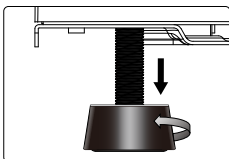


o Kallista laitetta noin 60°, jotta säädettäviä jalkoja voidaan käsitellä.

o Varmista, että kaappia tuetaan jatkuvasti.



o Kierrä jalka sopivaan asentoon kaapin asettamiseksi vaakasuoraan.

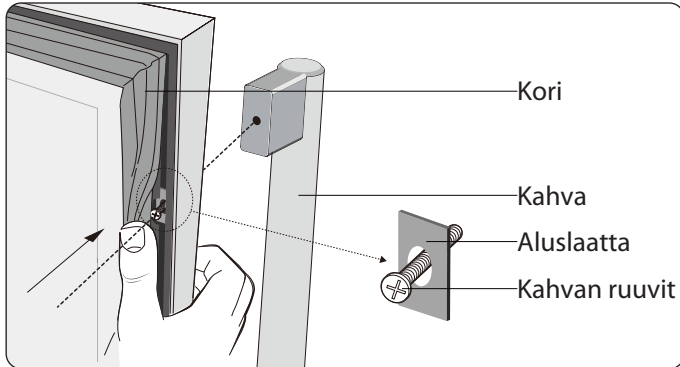


o Toista nämä vaiheet muille säädettäville jaloille.

**TÄRKEÄÄ:** Jos laite ei ole vaakasuorassa, oven ja ovitiivisteen toiminta saattaa häiriytyä.

**TÄRKEÄÄ:** Älä siirrä laitetta jalkojen ollessa säädettyinä korkeaan asentoon.

## ■ Kahvan asentaminen



- Poista ovitiivistettä sen verran, että kaksi ruuvinaukkoa tulevat esiin.
- Kiinnitä kahva ruuvaamalla kaksi kahvan ruuvia tiukasti kiinni. Kahvan ruuvit ja aluslaatat ovat esiasennettuina ruuvinaukoissa. Älä kierrä kahvan ruuveja liikaa auki, etteivät aluslaatat putoa ovikehyksen pohjalle.
- Aseta tiiviste takaisin paikalleen.

## ■ OVEN LUKITSEMINEN JA LUKON AVAAMINEN (LISÄVARUSTE)

- Lukko on valinnainen toiminto. Jos viinikaapissa on tämä toiminto, avain on liitetty tämän ohjekirjan pakkaukseen.
- Laita avain lukkoon ja kierrä sitä vastapäivään oven lukon avaamiseksi. Kun haluat lukita, kierrä myötäpäivään. Säilytä avainta huolellisesti.

# VIINIKAAPIN KÄYTTÄMINEN

## ■ KÄYTTÖILMASTO

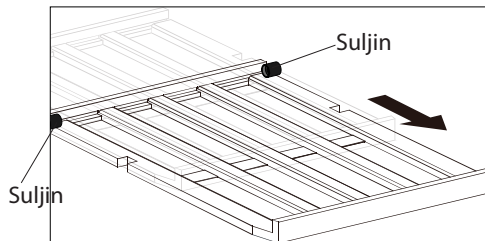
- Laite on suunniteltu käytettäväksi ilmastoluokissa SN–T (katso alla oleva ilmastoluokkien kaavio). On suositeltavaa ylläpitää 22–25°C:een ympäristölämpötilaa, jossa laitteen virrankulutus on alhainen.

| Ilmastoluokka | Huonelämpötila       |
|---------------|----------------------|
| SN            | 10–32 °C (50–90 °F)  |
| N             | 16–32 °C (61–90 °F)  |
| ST            | 16–38 °C (61–100 °F) |
| T             | 16–43 °C (61–109 °F) |

- Jos ympäristön lämpötila ylittää tai alittaa määritetyn ilmastoluokan alueen, laitteen suorituskyky saattaa heikentyä. Esimerkiksi laitteen käyttäminen äärimmäisen kylmissä tai kuumissa olosuhteissa voi aiheuttaa vaihtelua sisälämpötilassa eikä asetettua 5-20°C -asteen lämpötilaa ehkä toisinaan saavuteta.

## ■ VIININ SÄILYTYS

- Normaaliit hyllyt on suunniteltu sopimaan ihanteellisesti Bordeaux-viinipullojen säilytykseen. Suurin pullojen määrä voi vaihdella säilytettävien pullojen koosta tai mitoista riippuen.
- Hyllyjä voidaan vetää ulospäin noin 1/3 pituudelta viinipullojen säilöön laittamisen helpottamiseksi.



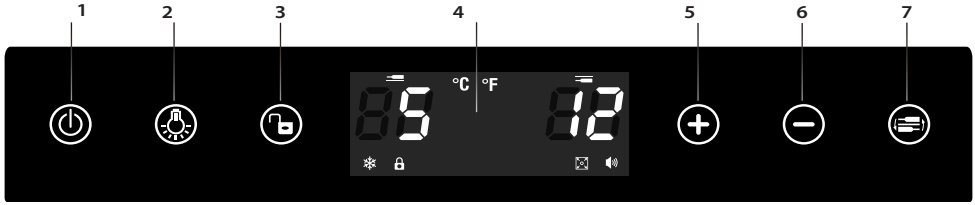
- Jotta ovitiiviste ei vioitu, varmista, että ovi avataan kokonaan ennen kuin hyllyjä vedetään ulos.
- Säilytä viiniä suljetuissa pulloissa.
- Älä peitä hyllyjä alumiinifoliolla tai muulla hyllymateriaalilla, joka voi estää ilman kierron.

- Jos viinikaappi on tyhjänä pitkän aikaa, kytketään pois päältä, sulatetaan, puhdistetaan, kuivataan ja ovi jätetään auki, jotta laitteen pinnoille ei muodostuisi hometta.
- Kiinnitä huomiota ostamasi viinin suositeltuun varastointiaikaan.
- Oven avaaminen pitkäksi aikaa voi nostaa laitteen säilytysosastojen ja lokeroiden lämpötilaa huomattavasti. Suositellut lämpötilat viinien viilentämiseen ja säilyttämiseen on alla. Valitse vyöhykkeet ja lämpötilat vastaavasti.

| <b>Viinin tyyppi</b> | <b>Suositteltu lämpötila.</b> |
|----------------------|-------------------------------|
| Punaviinit           | 15–18 °C (59–64 °F)           |
| Kuivat/valkoviinit   | 9–14°C (48–57°F)              |
| Roseviinit           | 10–11°C (50–52°F)             |
| Kuohuviinit          | 5–8°C (41–46°F)               |

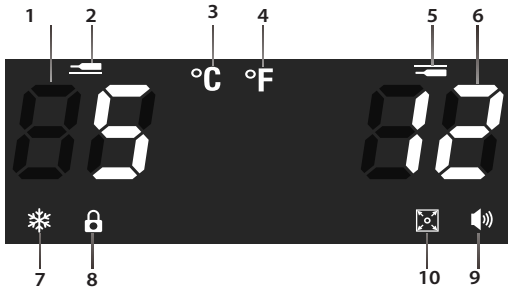
## ■ OHJAUSPANEELI (ohjain kaapissa)

- Malli SOMZ60DB



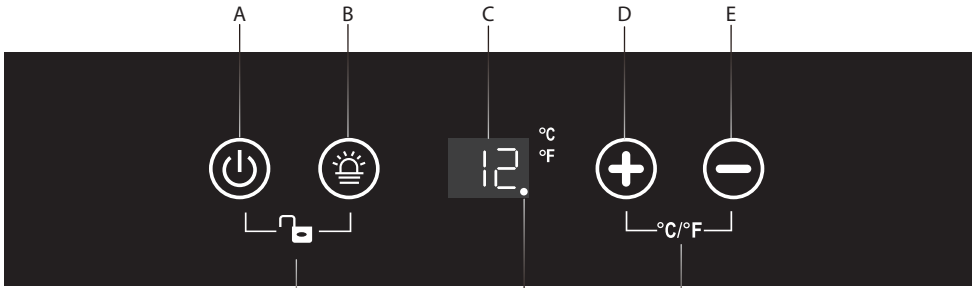
|     |             |                       |     |  |                             |
|-----|-------------|-----------------------|-----|--|-----------------------------|
| 1   |             | Virta                 | 5   |  | Lämpötila plus              |
| 2   |             | Valo                  | 6   |  | Lämpötila miinus            |
| 2+6 |             | Lämpötilan näyttötila | 5+6 |  | °C/°F-kytkin                |
| 3   |             | Lukko                 | 7   |  | Lämpötilavyöhykkeen valinta |
| 4   | Näyttöruutu |                       |     |  |                             |

### Merkit näyttöruudulla



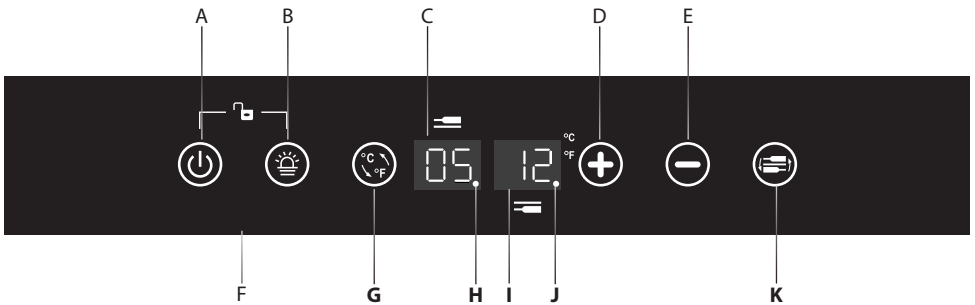
|   |           |                                    |    |  |            |
|---|-----------|------------------------------------|----|--|------------|
| 1 |           | Digitaalinen päälle Ylempi vyöhyke | 7  |  | Kompressor |
| 2 |           | Ylempi vyöhyke                     | 8  |  | Lukko      |
| 3 | <b>°C</b> | °C                                 | 9  |  | Varoitus   |
| 4 | <b>°F</b> | °F                                 | 10 |  | Näyttö     |
| 5 |           | Alempi vyöhyke                     |    |  |            |
| 6 |           | Digitaalinen päälle Alempi vyöhyke |    |  |            |

• Mallit SOMX15SRB, SOMX60SRB, SOM2DX60DRB



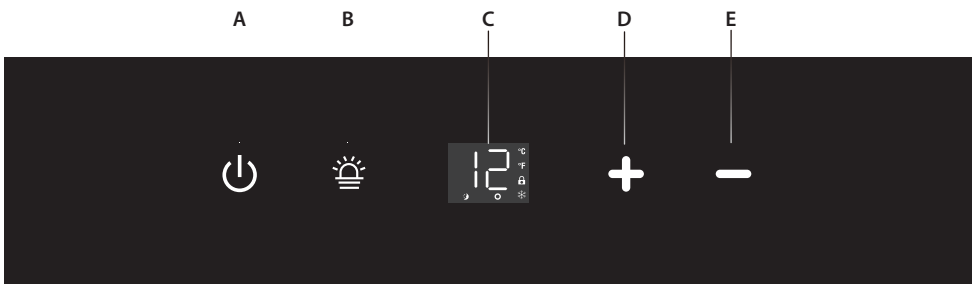
- A. Virta      B. Valaisin      C. Näyttöruutu      D. Lämpötila plus      E. Lämpötila miinus
- F. Lukitus / lukituksen avaus      G. Toiminnon merkkivalo      H. °C/°F-kytkin

• Mallit SOMX30DRB, SOMQ38DRB, SOMX60DRB, SOM180DRB



- A. Virta      B. Valaisin      C. Ylemmän vyöhykkeen näyttöruutu      D. Lämpötila plus      E. Lämpötila miinus
- F. Lukitus / lukituksen avaus      G. °C/°F-kytkin      H. Toiminnon merkkivalo 1      I. Aiemman vyöhykkeen näyttöruutu      J. Toiminnon merkkivalo 2      K. Vyöhykkeen valinta


• SOMPRO120SRB





|    |                  |      |                            |      |              |    |                |
|----|------------------|------|----------------------------|------|--------------|----|----------------|
| A. | Virta            | B.   | Valaisin                   | C.   | Näyttöruutu  | D. | Lämpötila plus |
| E. | Lämpötila miinus | A+B. | Lukitus / lukituksen avaus | D+E. | °C/°F-kytkin |    |                |

## ■ VIRRRAN PÄÄLLE/POIS-KYTKENNÄN OHJAUS

### Malli SOMZ60DB

- o Laite kytkeytyy automaattisesti päälle, kun se liitetään virtalähteeseen;
- o Laite ei kytkeydy pois päältä, ellei sitä irroteta virtalähteestä;
- o Kun haluat pysäyttää kaikki toiminnot, paina virtapainiketta **3 sekunnin** ajan riippumatta siitä, onko ohjauspaneeli lukittu vai avattu, kuuluu äänimerkki ja laite siirtyy valmiustilaan;
- o Valmiustilan aikana painike  palaa ja välähtää 2 sekunnin välein;
- o Kun haluat käynnistää kaikki toiminnot uudelleen, paina virtapainiketta uudelleen **3 sekunnin** ajan riippumatta siitä, onko ohjauspaneeli lukittu vai avattu, kuuluu äänimerkki.

### Mallit SOMX15SRB, SOMX30DRB, SOMQ38DRB, SOMX60SRB, SOMX60DRB, SOM2DX60DRB, SOMPRO120SRB ja SOM180DRB



- Kun laite liitetään virtalähteeseen, se kytkeytyy virtaan automaattisesti.
- Kosketa virta-merkkiä  ja pidä sitä painettuna **10 sekunnin** ajan kytkeäksesi laitteen pois päältä (tai kytkeäksesi sen päälle).
- Olipa laite lukittuna tai ei, voit kytkeä laitteen pois päältä koskettamalla virta-merkkiä  ja pitämällä sitä painettuna **10 sekunnin** ajan.





**Varoitus: Kompressorin vahingoittumisen välttämiseksi laitetta ei saa kytkeä uudelleen päälle ennen kuin sen pois kytkemisestä on kulunut 5 minuuttia.**

## ■ OHJAUSPANEELIN LUKITUKSEN AVAAMINEN


### Malli SOMZ60DB

- o Kun haluat avata ohjauspaneelin lukituksen, paina lukkopainiketta 3 sekunnin ajan, lukkomerkki  sammuu näytössä ja kuuluu äänimerkki;
- o Kun haluat lukita ohjauspaneelin, paina lukkopainiketta uudelleen 3 sekunnin ajan, lukkomerkki  syttyy näytössä ja kuuluu äänimerkki;
- o Huomaa: Järjestelmä on oletusarvoisesti lukitus avattuna, kun laite kytketään virtaan. LED9-merkkivalo palaa, kun järjestelmä on lukittu. Järjestelmässä ei ole automaattista lukitusta eikä myöskään automaattista muistia.

## Mallit SOMX15SRB, SOMX30DRB, SOMQ38DRB, SOMX60SRB, SOMX60DRB, SOM2DX60DRB, SOMPRO120SRB ja SOM180DRB

- Kun haluat avata ohjauspaneelin lukituksen, kosketa virta-merkkiä ja valo-merkkiä   samanaikaisesti 2 sormella ja pidä niitä painettuna **3 sekunnin** ajan. Kun lukitus on avattu, kuuluu raksahdus.
- Ohjauspaneeli lukitaan automaattisesti ja kuuluu raksahdus, kun ohjauspaneelia ei ole kosketettu **10 sekuntiin**.
- Kun ohjauspaneeli on lukittu, ohjauspaneeli ei reagoi mihinkään valaistuksen päälle/pois-painikkeiden ja lämpötilan asetuksen painikkeiden kosketukseen.

### ■ SISÄVALON PÄÄLLE/POIS-KYTKENNÄN OHJAUS

- Kun ohjauspaneelin lukitus on avattu, kosketa valo-merkkiä  kytkeäksesi sisäpuolisen LED-valon päälle (tai kytkeäksesi sen pois).
- *\*\* Mallissa SOMZ60DB valo voidaan kytkeä päälle/pois riippumatta siitä, onko ohjauspaneeli lukittu vai avattu; ja sisäinen valo voidaan kytkeä päälle/pois riippumatta siitä, onko ovi auki vai kiinni.*
- Valo pysyy päällä, kunnes se kytketään manuaalisesti pois.

### ■ LÄMPÖTILAN NÄYTTÖRUUTU

#### Sisältää mallit SOMX15SRB, SOMX30DRB, SOMQ38DRB, SOMX60SRB, SOMX60DRB, SOM2DX60DRB, SOMPRO120SRB ja SOM180DRB

- Lämpötila näytetään digitaalisesti, mikä on selkein tapa esittää lukema. Lukema näytetään asetettuna lämpötilana, kun lämpötila asetetaan.
- Malli SOM2DX60DRB näyttää nykyisen lämpötilan, kun lämpötila asetetaan.
- Kun lämpötila-anturi on epäkunnossa, näytössä näkyy "**HH**" tai "**LL**" digitaalisen numeron sijaan ja samalla kuuluu jatkuva äänimerkki. Jos näin tapahtuu, laite pitää kompressorin ja tuulettimet aika ajoin käynnissä, mikä auttaa kaapin sisätilan viileänä pitämisessä siellä olevien viinipullojen suojelemiseksi.






**Varoitus:** Viinien pilaantumisen välttämiseksi on erittäin suositeltavaa korjauttaa laite välittömästi, koska ajoittainen toiminta ei riitä asetetun lämpötilan ylläpitämiseen.





## ■ LÄMPÖTILAN ASETUS



### Malli SOMZ60DB

- Lämpötilan oletusasetusalueet ovat: 5–20 °C (41–68 °F) molemmille vyöhykkeille
- Kun ohjauspaneelin lukitus on avattu, paina lämpötila-alueen painiketta valitaksesi ylemmän vyöhykkeen tai alemman vyöhykkeen, lukema  valitussa ylemmässä vyöhykkeessä tai alemmassa vyöhykkeessä alkaa vilkkua;
- Kosketa merkkiä  kasvattaaksesi lämpötila-asetusta 1°C:lla (tai 1°F:lla). Vastaavasti, kosketa merkkiä  vähentääksesi lämpötila-asetusta 1°C:lla (tai 1°F:lla).

### Mallit SOMX15SRB, SOMX60SRB, SOM2DX60DRB, SOMPRO120SRB



- Lämpötilan oletusasetusalue on: 5–20 °C (41–68 °F).
- Mallin SOM2DX60DRB lämpötilan oletusasetusalue on 5–20 °C (41–68 °F) molemmille vyöhykkeille.
- Kosketa merkkiä  kasvattaaksesi lämpötila-asetusta 1°C:lla (tai 1°F:lla). Vastaavasti, kosketa merkkiä  vähentääksesi lämpötila-asetusta 1°C:lla (tai 1°F:lla).

### Mallit SOMX30DRB, SOMQ38DRB, SOMX60DRB, SOM180DRB



- Lämpötilan oletusasetusalueet ovat: 5–12 °C (41–54 °F) ylemmälle vyöhykkeelle ja 12–20 °C (54–68 °F) alemmalle vyöhykkeelle.
- Kosketa merkkiä  kasvattaaksesi lämpötila-asetusta 1°C:lla (tai 1°F:lla). Vastaavasti, kosketa merkkiä  vähentääksesi lämpötila-asetusta 1°C:lla (tai 1°F:lla).

## ■ FAHRENHEIT (°F)- JA CELSIUS (°C) -NÄYTÖN VALITSEMINEN


### Malli SOMZ60DB

Kun ohjauspaneeli on lukittu, kosketa merkkejä   samanaikaisesti 2 sormella ja pidä niitä painettuina 3 sekunnin ajan, jolloin voit vaihtaa Fahrenheit- ja Celsius-näyttöjen välillä.

**Mallit SOMX15SRB, SOMX60SRB, SOM2DX60DRB, SOMPRO120SRB**

Kun ohjauspaneeli on lukittu, kosketa merkkejä   samanaikaisesti 2 sormella ja pidä niitä painettuina 5 sekunnin ajan, jolloin voit vaihtaa Fahrenheit- ja Celsius-näyttöjen välillä.

**Mallit SOMX30DRB, SOMQ38DRB, SOMX60DRB, SOM180DRB**

Kun ohjauspaneelin lukitus on avattu, kosketa suoraan merkkiä , jolloin voit vaihtaa Fahrenheit- ja Celsius-näyttöjen välillä samanaikaisesti molemmissa vyöhykkeissä.

## ■ TOIMINNON MERKKIVALO

Mallit **SOMX15SRB, SOMX60SRB, SOM2DX60DRB, SOMPRO120SRB**



o Kun kompressori alkaa toimia, merkkivalo pysyy päällä;

o Muissa tiloissa merkkivalo on sammuneena.



Toiminnon merkkivalo

Mallit **SOMX30DRB, SOMQ38DRB, SOMX60DRB, SOM180DRB**



o Merkkivalo 1 vilkkuu **2 sekunnin** välein, kun laite liitetään virtalähteeseen;

o Merkkivalo 1 pysyy päällä, kun kompressori alkaa toimia;

o Merkkivalo 2 alkaa vilkkua **3 sekunnin** välein, kun alemman vyöhykkeen lämmitystoiminto alkaa toimia;

o Merkkivalo 2 pysyy päällä, kun alemman vyöhykkeen jäähdytystoiminto alkaa toimia.




Toiminnon merkkivalo 1




Toiminnon merkkivalo 2

## ■ VIRHEKOODI MALLILLA SOMZ60DB

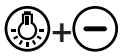


o Jos virhekoodi **88** näkyy näyttöruudulla, se tarkoittaa, että on tapahtunut lämpötila-anturin "avoin piiri". Varoitussummeri soi äänekkäästi, varoitusmerkki  syttyy. Tässä tilanteessa on välittömästi otettava yhteyttä myynnin jälkeiseen palveluun lämpötila-anturin vaihtamista varten;




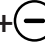
o Jos virhekoodi **88** näkyy näyttöruudulla, se tarkoittaa, että on tapahtunut lämpötila-anturin "oikosulku". Varoitussummeri soi äänekkäästi, varoitusmerkki  syttyy. Tässä tilanteessa on välittömästi otettava yhteyttä myynnin jälkeiseen palveluun lämpötila-anturin vaihtamista varten;



## ■ NYKYISEN/ASETETUN LÄMPÖTILAN NÄYTTÖ MALLILLA SOMZ60DB



o Laitteessa on kaksi lämpötilan näyttötilaa, oletusasetuksena on **asetetun lämpötilan näyttö**, lukema on **00**;


o Kun haluat vaihtaa **nykyisen lämpötilan näyttöön**, varmista, että ohjauspaneeli on **lukittu**;

o Paina Valo- ja Miinus-painikkeita + yhdessä **2 sekunnin** ajan, näytön lukema osoittaa nykyisen tilan **00** sen jälkeen, kun on kuulunut 3 piippausta;

o Paina Miinus-painiketta  kerran, näytön lukema on **00** tai **00**, jätä näyttö **00** 5 sekunniksi painamatta enää mitään painiketta (tai paina välittömästi mitä tahansa painiketta, paitsi Miinus-painiketta ). Kun kuuluu kaksi piippausta, asetus tallennetaan uutena oletustilana ja laite alkaa näyttää **nykyistä lämpötilaa**.



## ■ ENERGIANSÄÄSTÖTILA

### Malli SOMZ60DB


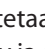
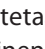
o Näyttörüutu on virransäästötilassa, oletustilana on "pois" näyttörüudulla oleva merkki  palaa osoittaen, että näyttörüutu on koko ajan valaistuna;



o Kun haluat kytkeä virransäästötilan päälle, varmista, että ohjauspaneeli on **lukittu**;



o Paina valopainiketta  **3 sekunnin** ajan, kuuluu äänimerkki, näyttörüudulla oleva merkki  sammuu osoittaen, että näyttörüutu on virransäästötilassa;  
o Asetus tallennetaan uutena oletustilana, ellei sitä nollata.

### Malli SOMPRO120SRB

- Näyttörüudun toimintatilan asetus: Kun järjestelmä on lukittu, paina merkkiä  3 sekunnin ajan, jolloin kuuluu äänimerkki ja LED8-merkkivalo syttyy ilmaisten, että järjestelmä on vaihtanut näyttö pois -tilaan. Vastaavasti LED8-merkkivalo sammuu ja kuuluu äänimerkki, kun järjestelmä on vaihdettu jatkuvan näytön tilaan.
- Kun virta-painiketta  kosketetaan näyttö pois -tilassa, näppäinten ja digitaalisen näyttörüudun taustavalot syttyvät ja digitaalinen näyttö kytkeytyy pois.
- Kun virta-painiketta  kosketetaan jatkuvan näytön tilassa, kaikkien näppäinten taustavalot sammuvat ja digitaalinen näyttö pysyy valaistuna.
- Kun järjestelmä on näyttö pois -tilassa, minkä tahansa näppäimen koskettaminen syyttää näyttörüudun.

## ■ YLIKUUMENTUMISEN VAROITUS MALLILLA SOMZ60DB



o Ylikuumentumisen varoitus aktivoituu automaattisesti, kun kaapin lämpötila on yli 25°C(77°F) ja tämä tilanne kestää yli **3 tuntia**. Samaan aikaan varoitussummeri soi äänekkäästi, laitteen sisällä oleva valo vilkkuu, varoitusmerkki  syttyy, lämpötilan lukema  on 25°C tai 77°F ja se vilkkuu 2 sekunnin välein. Tässä tilanteessa on välittömästi otettava yhteyttä myynnin jälkeiseen palveluun;

o Ylikuumentumisen varoitus kytkeytyy pois automaattisesti, kun kaapin lämpötilan lukema on alle 25°C(77°F) ja tämä tilanne kestää yli **2 minuuttia**;

## OHJAUSPANEELI ohjain ovessa

### Malli SOMZ45SB



## VIRRAN PÄÄLLE/POIS-KYTKENNÄN OHJAUS MALLILLA SOMZ45SB



- Pidä painettuna 3 sekunnin ajan kytkeäksesi ohjauspaneelin taustavalopainikkeet, jos ne ovat pois päältä.
- Kun haluat kytkeä viinikaapin pois päältä puhdistusta varten tai pitkän poissaolon takia, paina virta-painiketta kerran. Kun laite piippaa kerran, pidä virta-painiketta painettuna **3 sekunnin** ajan, jolloin viinikaappi kytkeytyy pois päältä. Kun viinikaappi on kytketty pois päältä, odota vähintään **5 minuuttia** ennen sen uudelleenkäynnistystä. Tämä auttaa ehkäisemään kompressorin liiallista kulumista.



Kompressorin vahingoittumisen välttämiseksi laitetta ei saa kytkeä uudelleen päälle ennen kuin sen pois kytkemisestä on kulunut **5 minuuttia**.

## OHJAUSPANEELIN LUKITUKSEN AVAAMINEN MALLILLA SOMZ45SB



- Pidä painettuna 3 sekunnin ajan avataksesi ohjauspaneelin lukituksen.

## ■ SISÄVALON PÄÄLLE/POIS-KYTKENNÄN OHJAUS MALLILLA SOMZ45SB



Light

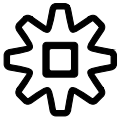
- Paina valopainike päälle tai pois, kun laitteen lukitus on avattu.

## ■ SOMZ45SB FAHRENHEIT (°F)- JA CELSIUS (°C) -NÄYTÖN VALITSEMINEN



- Paina vaihtaaksesi lämpötilan näytön Fahrenheit- tai Celsius-asteisiin.

## ■ LÄMPÖTILAN ASETUS MALLILLA SOMZ45SB



Set

### Yhdelle vyöhykkeelle

- Paina asettaaksesi lämpötilan. Numero vilkkuu ilmaisten, että asetusta voidaan muuttaa.



Temp.Up

- Paina kasvattaaksesi lämpötila-asetusta 1°:lla.



Temp.  
Down

- Paina vähentääksesi lämpötila-asetusta 1°:lla.

## ■ LÄMPÖTILAN NÄYTTÖRUUTU MALLILLA SOMZ45SB



• Aseta viinikaapin lämpötila.



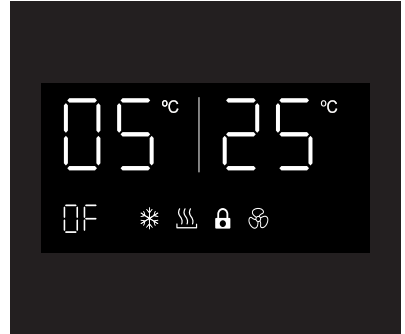
• Viinikaapin nykyinen lämpötila.



• Näyttöruutu on päällä.



• Näyttöruutu on pois päältä



Lämpötilan näyttö esittää asetetun lämpötilan, kun viinikaapin ohjauspaneelin lukitus on avattu ja valittu nollattavaksi. Näyttö esittää nykyisen lämpötilan, kun ohjauspaneeli on lukittu.

Näyttöruutu voidaan asettaa pois-tilaan, jos näyttöä pidetään häiritseväenä. Viinikaappi pysyy käynnissä, mutta viinikaapin näyttöruutu ei näy. Voit tarkistaa viinikaapin lämpötilan painamalla **Virta**-painiketta.

Kun haluat asettaa näyttöruudun päälle tai pois, paina **°C/°F**-painiketta **5 sekunnin** ajan ohjauspaneelin ollessa lukittuna.

Kun PÄÄLLÄ/POIS-merkkivalo vilkkuu, paina **°C/°F**-painiketta yhden sekunnin ajan siirtyäksesi valintanäkymään. Kun valitaan "PÄÄLLÄ", näyttöruutu näkyy jatkuvasti, ja valittaessa "POIS" näyttöruutu kytketään pois. Vahvista valintasi olemalla **5 sekuntia** koskematta ohjauspaneeliin.

### **Huomaa:**

Lämpötila voi vaihdella riippuen siitä, onko sisävalo PÄÄLLÄ vai POIS ja riippuen pullojen sijoittelusta.



# HOITO JA HUOLTO

## ■ VIINIKAAPIN PUHDISTUS

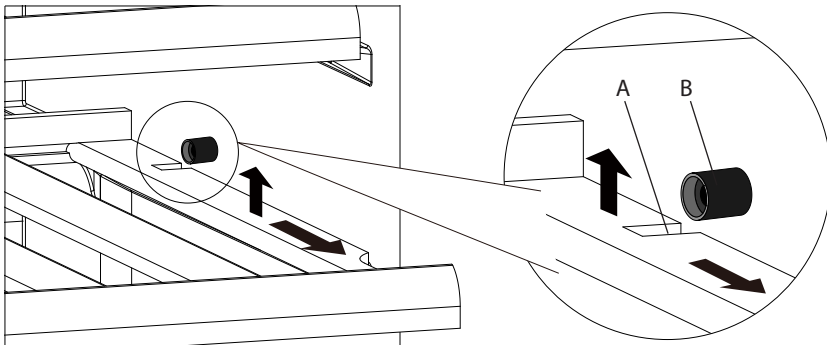
- Puhdista viinikaapin pinnat säännöllisesti viinien saastumisen välttämiseksi.
- Kytke virta pois, irrota laite virtalähteestä ja poista kaikki tuotteet ja hyllyt.
- Pyyhi sisäpinnat pesusienellä ja ruokasoodaliuksella. Liuksessa tulee olla noin 2 ruokalusikallista ruokasoodaa ja 1 litra lämmintä vettä.
- Pese hyllyt miedolla puhdistusaineliuksella. Anna puuhyllyjen kuivua ennen kuin laitat ne takaisin viinikaappiin.
- Purista liiallinen vesi pois pesusienestä tai pyyhkeestä, kun puhdistat ohjainten tai sähköosien aluetta.
- Pyyhi kaapin ulkopinnat lämpimällä vedellä ja miedolla nestemäisellä puhdistusaineella. Pyyhi kuivaksi puhtaalla pehmeällä liinalla.
- Älä käytä teräsvillaa tai teräsharjaa ruostumattomiin teräspintoihin. Ne naarmuttavat ruostumattomia teräspintoja, mistä voi seurata ruostuminen.

## ■ HYLLYJEN POISTAMINEN

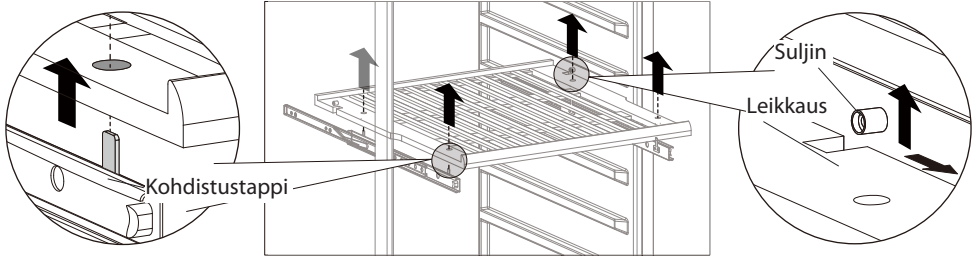
- Kaikki pullot on poistettava hyllyistä ennen kuin hyllyt poistetaan laitteesta.
- Jos kyseessä on teleskooppisella kiskolla varustettu malli, siirrä hylly kohtaan, missä puisen hyllyn lovi on suoraan muovisen pysäyttimen alla, ja nosta puista hyllyä. Varmista, että ne asetetaan takaisin, kun hylly laitetaan takaisin paikalleen.
- Varmista, että hyllyt ovat oikein paikoillaan ennen kuin kaappiin laitetaan pulloja. Vedä hyllyjä ulos PYSÄYTTIMEEN asti ja paina niitä takaisin useita kertoja varmistaaksesi, että hyllyt ovat oikein paikoillaan.

A. Leikkaus

B. Muovipysäytin



- Jos kyseessä on teleskooppisella kiskolla varustettu malli, nosta koko hyllyä vaakasuorassa ylöspäin irrottaaksesi sen teleskooppisen kiskon 4 asetustapista.



## ■ Hiilisuodattimen vaihto (lisävaruste)

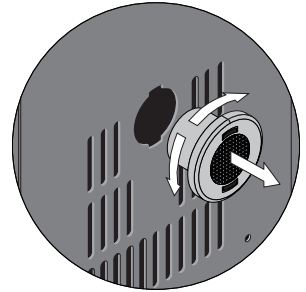
Hyvä ympäristöilman laatu on tärkeää, että viini kestää aikaa. Hiilisuodatin on erittäin hyödyllinen väline hajujen poistamisen ja ilmanlaadun parantamisen kannalta. Jos laitemallissa on hiilisuodatin, suosittelemme vaihtamaan sen kerran vuodessa. Ota yhteyttä jälleenmyyjään suodattimen saamiseksi.

Hiilisuodattimen poistaminen:

o Pidä kiinni hiilisuodattimesta ja kierrä sitä 90° vasemmalle tai oikealle irrottaaksesi sen.

Hiilisuodattimen asentaminen takaisin paikalleen:

o Pidä kiinni hiilisuodattimesta ja kierrä sitä 90° vasemmalle tai oikealle, kunnes se naksahda paikalleen.



## ■ Sulatus

o Sulatus tapahtuu automaattisesti viinikaapin sisällä käytön aikana. Sulamisvesi keräytyy haihdutusastiaan, mistä se haihtuu automaattisesti.

o Haihdutusastia ja sulamisveden tyhjennysaukko on puhdistettava säännöllisesti. Tämä estää veden kertymisen viinikaapin pohjaan sen sijaan, että se virtaa sulamisveden poistokanavan ja tyhjennysaukon kautta.

o Voit myös kaataa pienen määrän vettä tyhjennysaukkoon sen puhdistamiseksi sisäpuolelta.

o Varmista, että viinipullot eivät koske laitteen takaseinään, koska se voi häiritä automaattista sulatusprosessia ja ohjata veden viinikaapin pohjalle.

## ■ Viinikaapin siirtäminen

Jos viinikaappi siirretään toiseen paikkaan, on noudatettava alla olevia vaiheita.

o Poista kaikki viinikaapin sisällä olevat tuotteet.

o Teippaa kaikki laitteen sisällä olevat irralliset esineet, kuten hyllyt, niiden pitämiseksi paikallaan.

o Kierrä säädettävä jalka ylös alustaan asti vahinkojen välttämiseksi.

- o Teippaa ovi kiinni
- o Varmista, että laite pysyy tukevasti pystyasennossa kuljetuksen aikana. Suojaa myös laitteen ulkopinnat liinalla tai vastaavalla.

## ■ Virtakatkos

- o Jos laitteen virta katkeaa, lämpötila säilyy kaapin sisällä muutaman tunnin ajan. Tämä edellyttää, että oven avaamista vältetään mahdollisimman paljon.
- o Jos virta katkeaa useammaksi tunniksi, sisältö on laitettava säilöön toiseen paikkaan, jotta vältetään lämpötilan noususta aiheutuvat ongelmat.

**TÄRKEÄÄ:** *Jos laite on irrotettu pistorasiasta, virta on katkennut tai se on kytketty pois päältä sinun täytyy odottaa 5 minuuttia ennen viinikaapin käynnistämistä uudelleen. Jos yrität käynnistämistä ennen tätä aikaviivettä, kompressorin voi vahingoittaa.*

## ■ Loma-aika

**Lyhyet lomat:** Jätä viinikaappi päälle alle 3 viikon lomien ajaksi.

**Pitkät lomat:**

- o Jos laitetta ei aiota käyttää pitkään aikaan, viinipullot on poistettava ja laite on kytkettävä pois päältä
- o Sisäosa on puhdistettava säännöllisesti seoksella, mikä valmistetaan sekoittamalla natriumbikarbonaattia (soodaa) haaleaan veteen.
- o Sen jälkeen sisäosa on kuivattava perusteellisesti.
- o Jotta homeen muodostuminen vältetään, ovi on pidettävä raollaan.

## ■ Kytkeminen pois virrasta

- o Jos laite on kytketty irti virtalähteestä tai on tapahtunut virtakatkos, on odotettava 5 minuuttia ennen uudelleenkäynnistystä. Jos viinikaappi yritetään käynnistää ennen kuin 5 minuutin odotusaika on kulunut, se ei ehkä toimi.

# VIANMÄÄRITYS

Jos tuntuu, että laite ei toimi oikein, yritä ratkaista ongelma itse näiden ohjeiden avulla ennen kuin otat yhteyden huoltoliikkeeseen.

| Nro | ONGELMA  | ONGELMAN MAHDOLLINEN SYY / RATKAISU  |
|-----|--|--|
| 1   | Viinikaappi ei toimi   | Sitä ei ole yhdistetty pistorasiaan.<br>Laite on kytketty pois.<br>Suojakatkaisija on lauennut tai sulake palanut.   |
| 2   | Viinikaappi ei ole riittävän kylmä   | Tarkasta lämpötilan säätimen asetus.<br>Ulkoinen ympäristö voi edellyttää korkeampaa asetusta.<br>Ovi on avattu liian usein.<br>Ovea ei ole suljettu kunnolla.<br>Oven tiiviste ei sulje ovea tiiviisti.   |
| 3   | Automaattinen päälle kytkentä ja pois kytkentä tapahtuu usein                                  | Huonelämpötila on normaalia korkeampi.<br>Viinikaappiin on lisätty suuri määrä tuotteita.<br>Ovi on avattu liian usein.<br>Ovea ei ole suljettu kunnolla.<br>Lämpötilan säädintä ei ole asetettu oikein.<br>Oven tiiviste ei sulje ovea tiiviisti.                       |
| 4   | Valo ei toimi  | Sitä ei ole yhdistetty pistorasiaan.<br>Suojakatkaisija on lauennut tai sulake palanut.<br>Valo on kytketty pois.  |
| 5   | Liiallinen tärinä  | Tarkasta, että laite on vaakasuorassa.<br>Tarkata, että kaapin sisällä tai kompressorikammiossa ei ole irrallisia osia.  |
| 6   | Viinikaappi pitää liian voimakasta ääntä   | Ääni voi johtua kylmäaineen virtauksesta, mikä on normaalia.<br>Jokaisen syklin lopussa voi kuulla kurlaavan äänen, mikä aiheutuu kylmäaineen virtauksesta.<br>Sisäseinämien supistuminen ja laajentuminen voi aiheuttaa rätisevää ääntä.<br>Laite ei ole vaakasuorassa. |
| 7   | Ovi ei sulkeudu kunnolla.  | Viinikaappi ei ole vaakasuorassa.<br>Oven avautumissuunta on vaihdettu, mutta asennettu väärin.<br>Tiiviste on likainen.<br>Hyllyt ovat poissa paikoiltaan.  |
| 8   | Näyttöruudulla näkyy "HH" tai "LL" eikä numeerista lukemaa, ja/ tai kuuluu jatkuva äänimerkki. | Lämpötila-anturi on epäkunnossa.   |

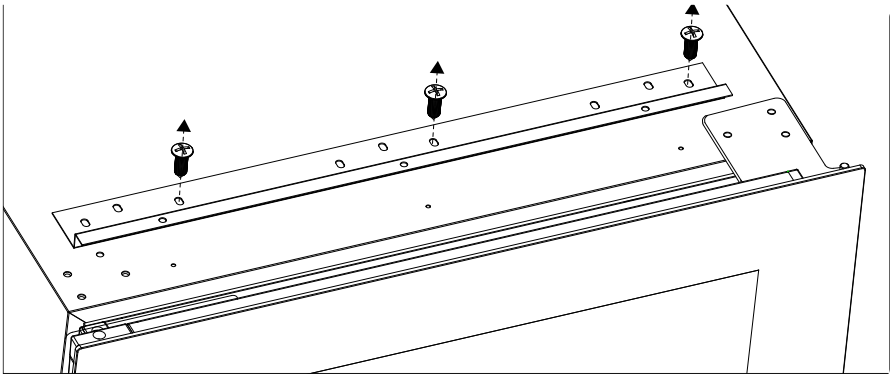
# OVEN KÄTISYYDEN VAIHTO

## Huomautukset:

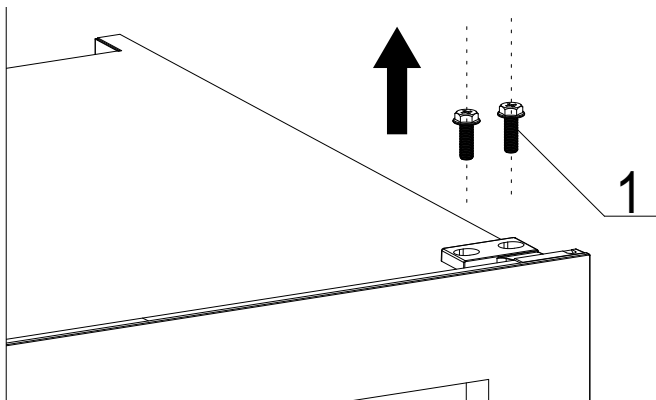
- Seuraavat toimenpiteet koskevat vain malleja, joissa ohjain on kaapissa ja asennettuna on ovi, missä sarana on oikealla.
- Kaikki irrotettavat osat on laitettava talteen oven uudelleenasennusta varten.
- Kun oven sarana halutaan vaihtaa oikealta vasemmalle, on käytössä oltava 2 uutta varaosaa: **vasen yläsarana**, ja **vasen alasarana**.
- Kaikki irrotettavat osat on suositeltavaa laittaa säilöön siltä varalta, että oven kätsisyys halutaan palauttaa ennalleen.

## ■ SOMZ60DB

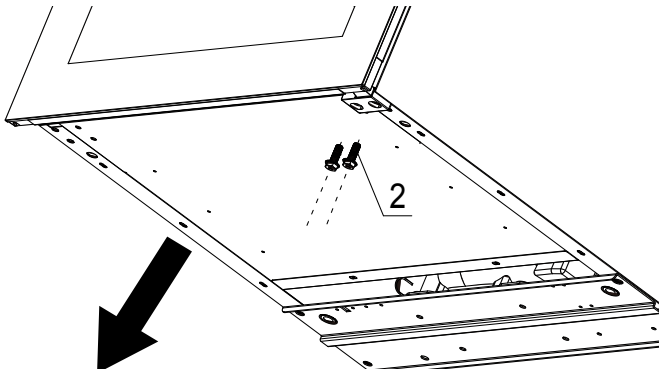
o Kierrä 3 ristipääruuvia (ST4.2\*11) irti ylätuesta, irrota ylätuki;



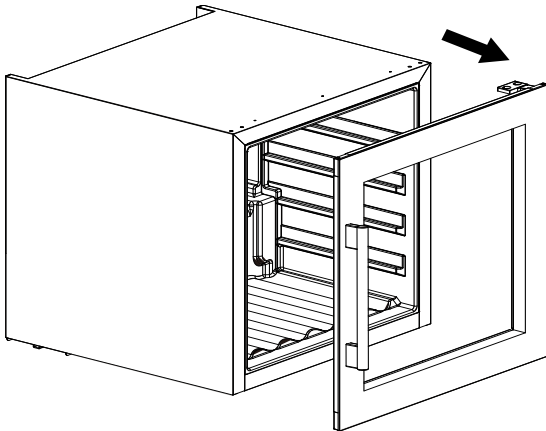
o Kierrä 2 kuusioruuvia (M5\*16) irti oikeasta yläsaranaasta;



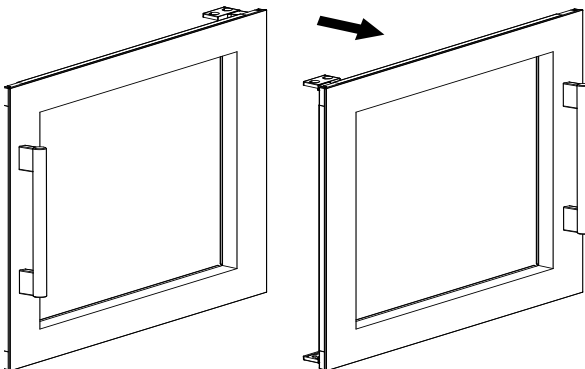
o Kierrä 2 tasapääruuvia ( M4\*8) irti oikeasta alasaranasta;



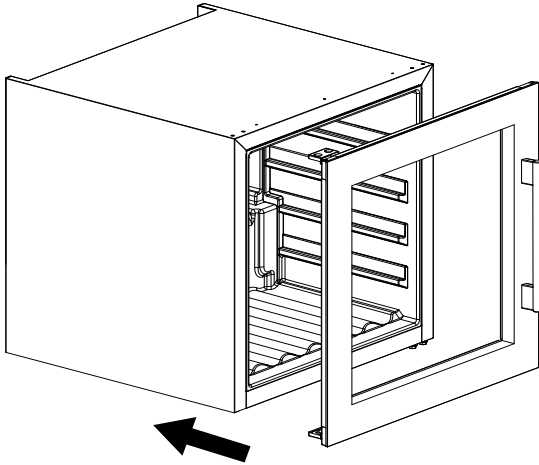
o Kahden henkilön on kannateltava ovea tarvittaessa, irrota ovi;



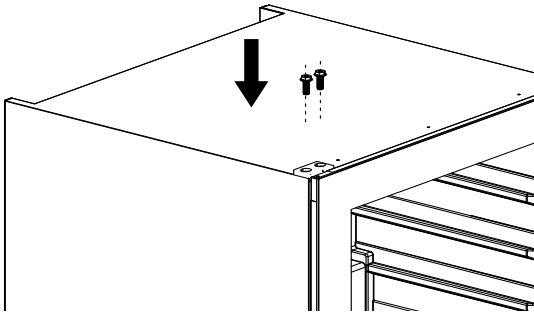
o Käänä ovea 180 astetta;



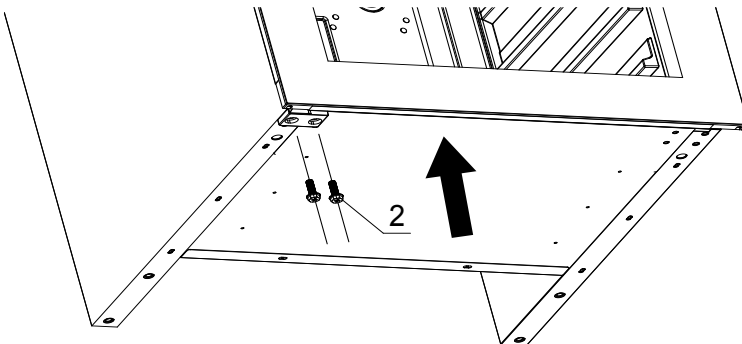
o Varmista, että vasemman ovisaranan aukko kohdistuu kaapissa olevaan aukkoon;



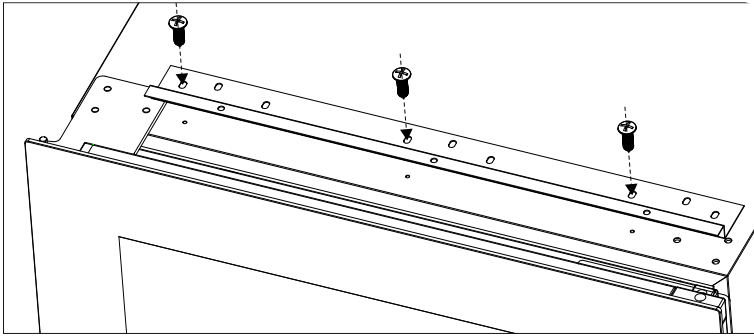
o Asenna ylempi oviakseli (vasen/oikea) ylävasempaan oven kulmaan kiertämällä 2 tasapääruuvia ( M4\*8) kiinni;



o Asenna ylempi oviakseli (vasen/oikea) ylävasempaan oven kulmaan kiertämällä 2 tasapääruuvia ( M4\*8) kiinni;



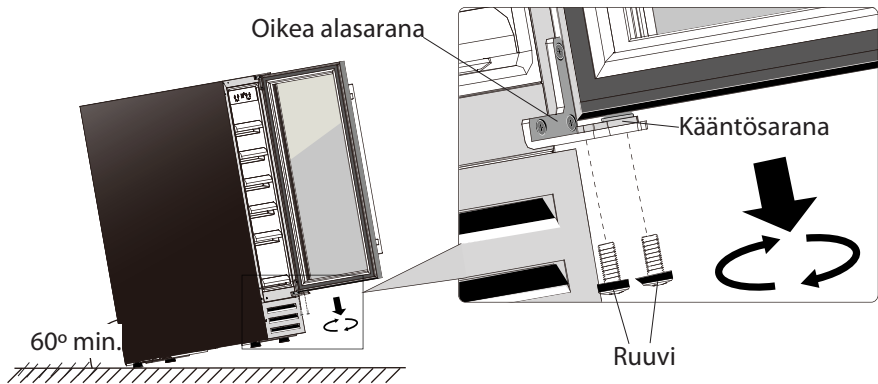
o Asenna ylätuki kiertämällä 3 ruuvia kiinni.



## ■ Tason alla oleva viinikaappi

Sisältää mallit SOMX15SRB, SOMX30DRB, SOMQ38DRB, SOMX60SRB ja SOMX60DRB.

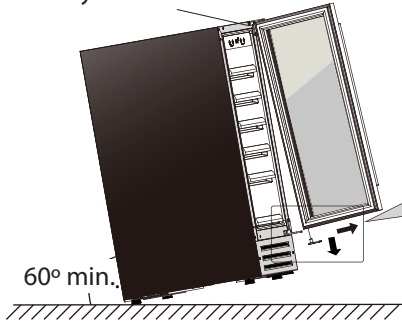
1. Avaa ovi ja löysää 2 ruuvia oikean alasaranan käänntösarana.



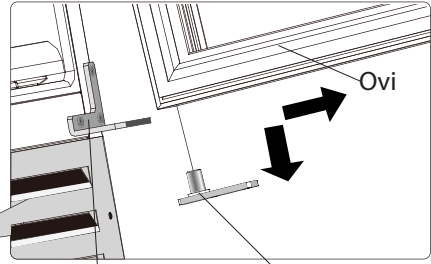
2. Poista ovi varovaisesti oikeasta yläsarana ja estä sen naarmuttuminen. Ota käänntösarana pois ovisaranan aukosta.



Oikea yläsarana



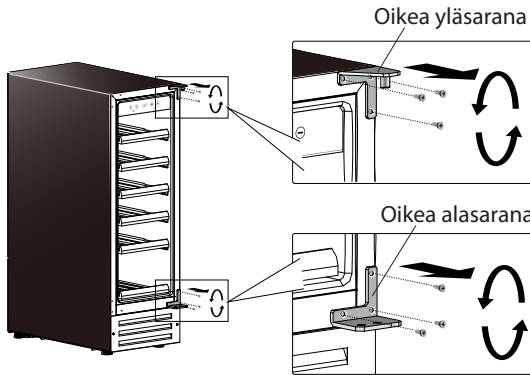
60° min.



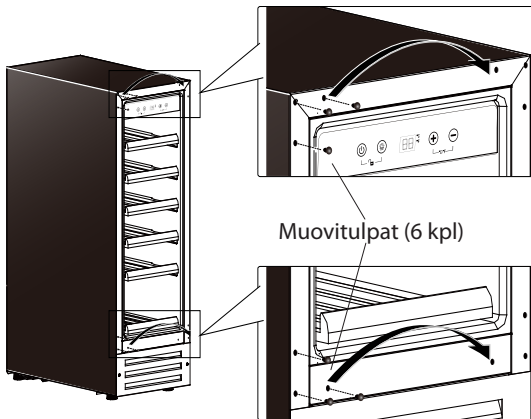
Oikea alasarana

Kääntösarana

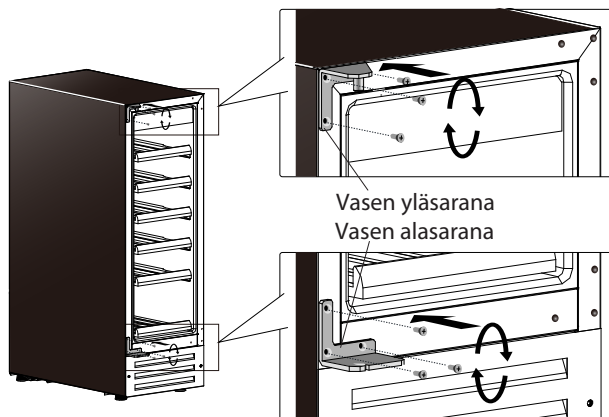
3. Kierrä oikea yläsarana ja oikea alasarana irti kaapista. Laita ne säilöön oven uudelleenasetnusta varten.



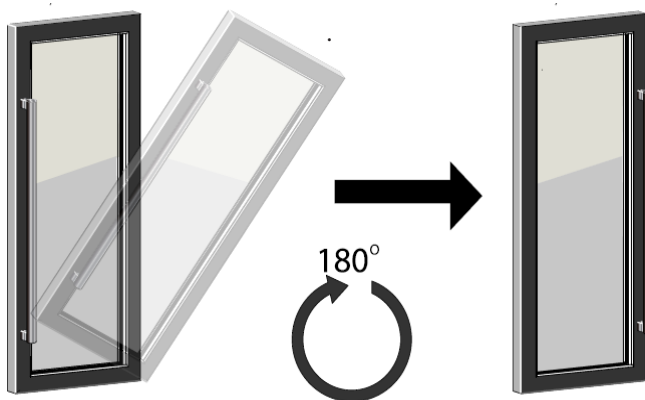
4. Vedä 6 muovitulppaa pois kaapin vasemmasta etukulmasta. Ja siirrä ne kaikki oikealle puolelle.



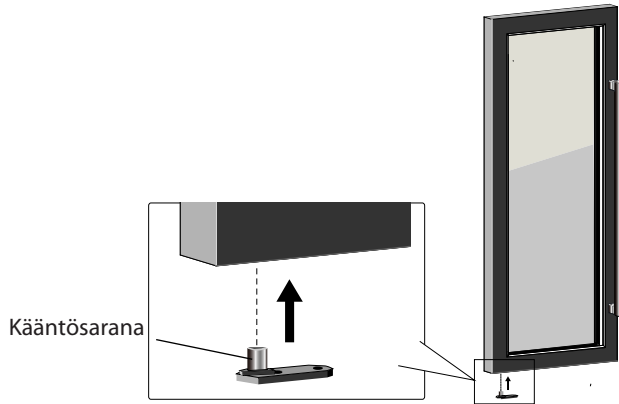
5. Asenna vasen yläsarana ja vasen alasarana kaapin vasemmalle puolelle. Varmista, että ruuvit kiristetään.



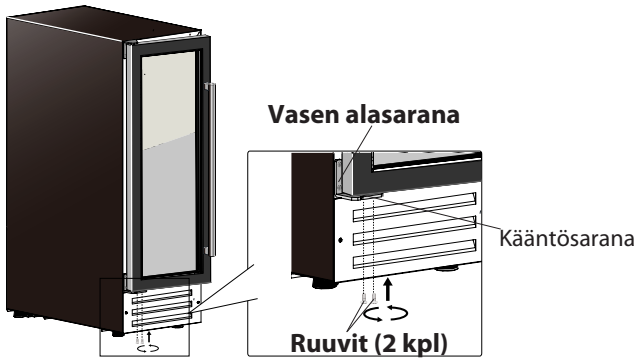
6. Lukitsemattoman viinikaapin ovea käännetään 180° (ylösalaisin). Lukolla varustetun viinikaapin ovi pidetään pystyasennossa ja irrota lukon pidikkeen kansi ylhäältä alas, käännä sitten ovea 180° (ylösalaisin).



7. Laita kääntösarana oven alasaranan aukkoon.




8. Asenna ovi vasempaan saranaan kiristämällä kääntösaranan 2 ruuvilla.

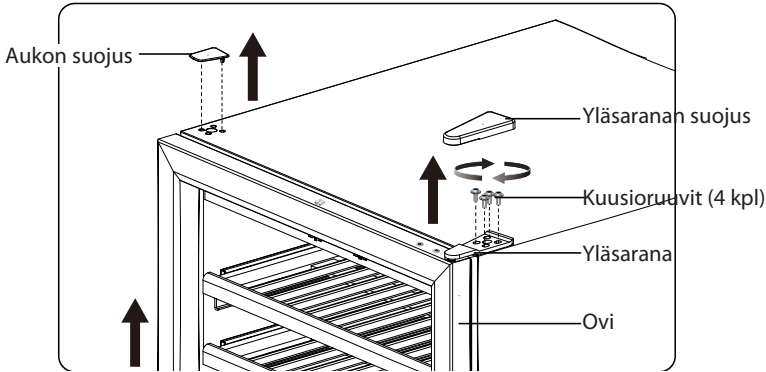


## ■ SOMPRO120SRB JA SOM180DRB

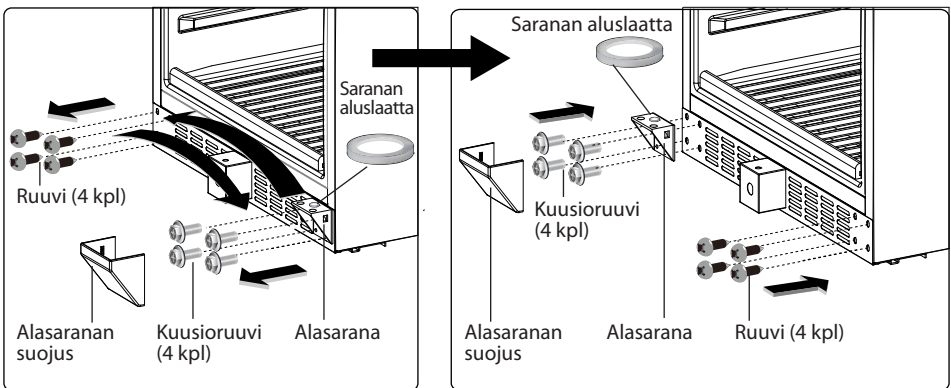
### TÄRKEITÄ TIETOJA

Suosittellemme kiinnittämään telineet paikoilleen tarranauhalla, jotta vältetään vahingot laitteen käsittelyn aikana. Laita kaikki irrotetut osat varmaan talteen.

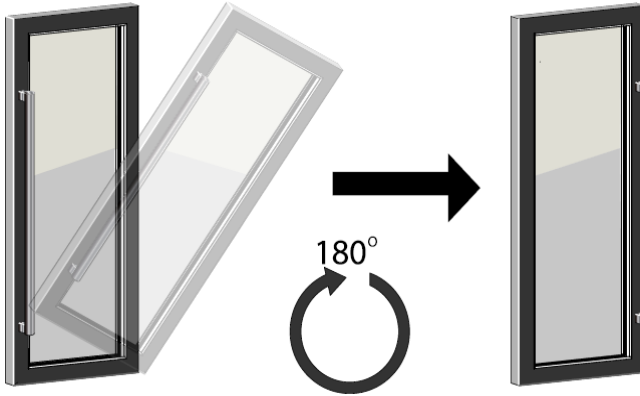
1. Poista aukon suojus ja yläsaranan suojus yläosasta käyttäen tasapäistä ruuvimeisseliä. Poista yläsarana kiertämällä kuusioruuvit (4 kpl) irti. Nosta ovi pois alasaranasta toisen henkilön avustamana ja aseta se varovaisesti sivulle. On tärkeää pitää saranan aluslaatta  alasaranan päällä uudelleenasennusta varten.



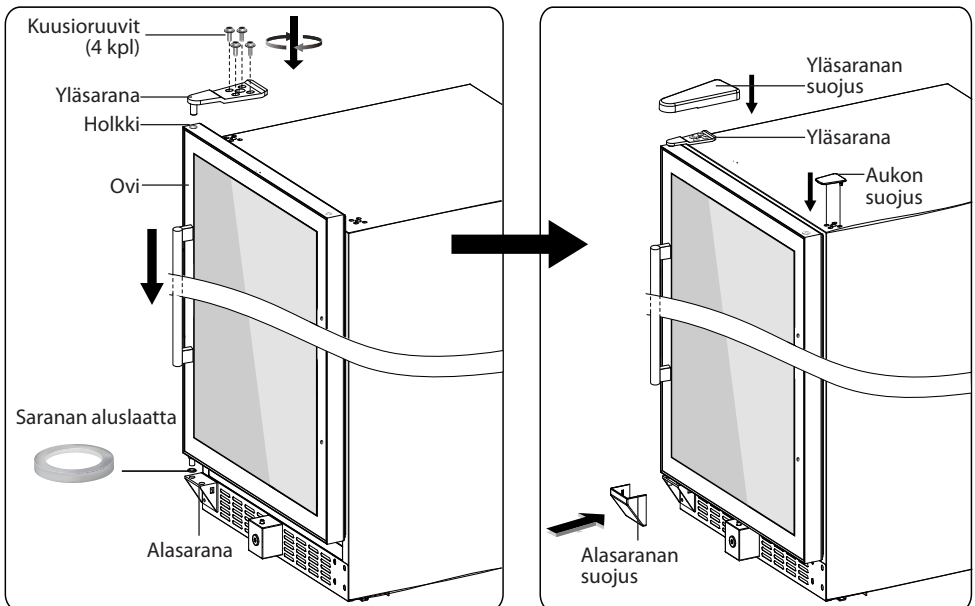
2. Poista alasaranan suojus työntämällä siitä varovaisesti pienellä tasapäisellä ruuvimeisselillä. Poista alasarana kiertämällä kuusioruuvit (4 kpl) irti. Kierrä ruuvit (4 kpl) irti alhaalta vasemmalta. Siirrä alasarana alas vasemmalle ja kiinnitä se tiukasti kuusioruuveilla (4 kpl). Siirrä ruuvit (4 kpl) alas oikealle ja kierrä ne kiinni.



3. Lukitsemattoman viinikaapin ovea käännetään 180° (ylösalaisin). Lukolla varustetun viinikaapin ovi pidetään pystyasennossa ja irrota lukon pidikkeen kansi ylhäältä alas, käännä sitten ovea 180° (ylösalaisin).



4. Pitele ovea tukevasti toisen henkilön avustamana ja aseta se alasaranan päälle. Varmista, että kääntösarana asettuu oikein saranan aluslaattaan. Työnnä yläsaranan tappi ylhäällä oikealla olevaan holkkiin ja kiinnitä se kuusioruuvilla (4 kpl). Peitä yläsarana ja alasarana yläsaranan suojuksella ja alasaranan suojuksella. Peitä ylhäällä oikealla olevat saranan ruuvien aukot tulpilla.

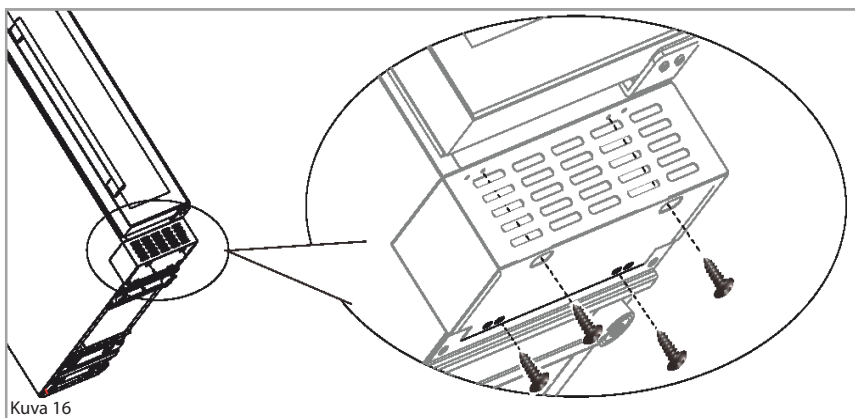
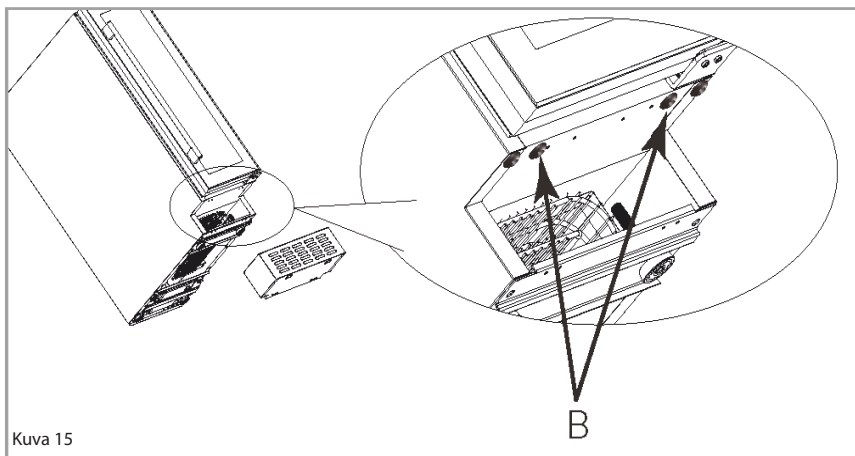
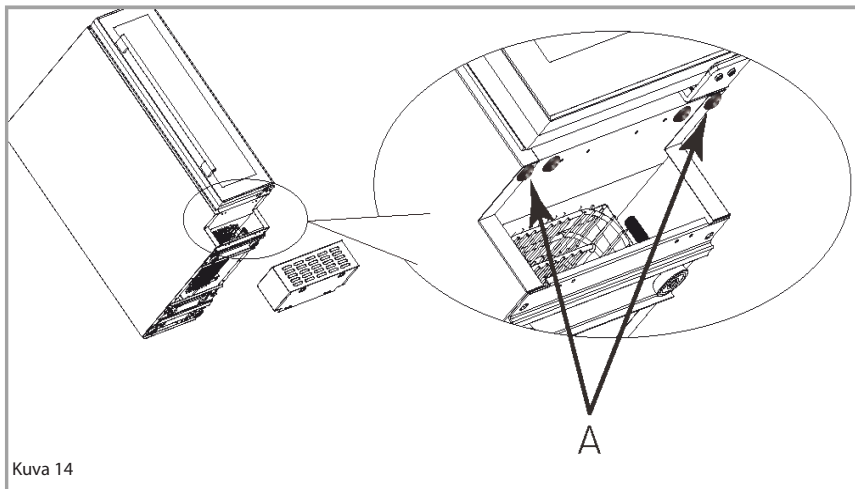


# IRROTETTAVAN ETUSÄLEIKÖN ASENNUS

Sisältää mallit SOMX15SRB, SOMX30DRB, SOMX60SRB, SOM2DX60DRB ja SOMX60DRB.

Tämän laitteen sokkeli/säleikkö on pakattu tuotteen sisälle ja se voidaan kiinnittää tarvittaessa. Toimi seuraavien ohjeiden mukaan:

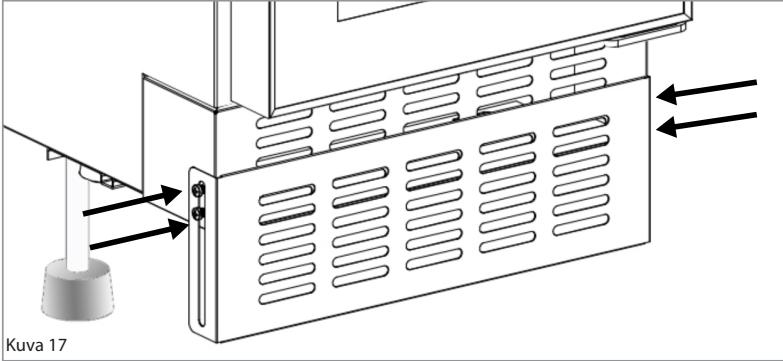
1. Etsi sokkeli (pakattu laitteen sisäpuolelle)
2. Irrota neljä ruuvia sokkeliosasta (kaksi kummallakin puolella), mutta muista tukea molempia osia estääksesi säädettävän osan kaatumisen. Irrota säädettävä etuosa ja laita se turvalliseen paikkaan.
3. Pyydä toinen henkilö varmistamaan, että viinikaappi ei pääse kaatumaan, ja kallista viinikaappia taaksepäin voidaksesi käsitellä oven alapuolella olevaa aluetta. Varmista, että ovi pysyy koko ajan suljettuna, jotta ovi ja laite eivät vioittuisi.
4. Irrota kaksi nuolten osoittamaa ruuvia, jotka on merkitty kirjaimella "A" kuvassa 14. Etsi sitten neljä mustaa kiinnitysruuvia. Ne ovat laitteen sisällä oven kääntösaranan kanssa.
5. Irrota kaksi nuolten osoittamaa ruuvia, jotka on merkitty kirjaimella "B" kuvassa 15. Niitä ei tarvita.
6. Aseta sokkeli ja varmista, että se asettuu samalla tavalla kuin kuvassa 16. Käytä (magneettikärkistä) ruuvimeisseliä ja aseta kaksi mustaa kiinnitysruuvia soikeiden reikien läpi (näkyvät kuvassa 16) ja kiristä ne.
7. Asenna (musta) kiinnitysruuvi kahteen alhaalla olevaan reikään (näkyvät kuvassa 16). Näin varmistetaan sokkelin kiinnitys viinikaapin pohjaan. (Vaiheet jatkuvat sivulla 21)
8. Säädä viinikaapin jalat niin, että kaappi asettuu halutulle korkeudelle. Kiinnitä pidennettävä sokkeliosa tarvittaessa neljällä ruuvilla, jotka irrotettiin vaiheessa 2. Aseta viinikaappi tukevasti pystyasentoon – poista pidennettävä osa, jos se naarmuttaa lattiaa tms. Anna viinikaapin olla paikallaan käyttämättömänä 24 tunnin ajan ennen kuin liität sen virtalähteeseen. Näin ehkäistään järjestelmän vioittumista.



## Sokkelin säätäminen mallia SOMX15SRB varten

Tämän laitteen sokkeli/säleikkö sisältää säädettävän osan. Sokkeliosan säätäminen on helppoa ja tehdään seuraavien vaiheiden mukaan. Suorita vaiheet, kun laite seisoo kaikilla neljällä jalalla, älä laita painoa sokkelin päälle.

1. Löysää kaksi ruuvia sokkeliosan kummaltakin puolelta (yhteensä neljä – kuva 17).
2. Ohjaa etuosaa varovasti alaspäin, kunnes saavutetaan haluttu korkeus. Kiristä ruuvit.



## KÄYTTÖOHJEET ERI KIELILLÄ

Löydät käyttöohjeet norjaksi, ruotsiksi, suomeksi ja tanskaksi alla olevalta verkkosivulta.

1. Voit ladata käyttöohjeet norjaksi osoitteesta <https://temptech.no/manualer-og-installation/>
2. Voit ladata käyttöohjeet ruotsiksi osoitteesta <https://temptech.se/manualar-och-installation>
3. Voit ladata suomenkieliset käyttöohjeet osoitteesta <https://temptech.fi/kayttoohjeet-ja-asennus/>
4. Voit ladata käyttöohjeet tanskaksi osoitteesta <https://temptech.dk/brugervejledning-og-installation/>

Emme vastaa kirjoitusvirheistä. Jos ongelmia esiintyy, ota meihin yhteyttä osoitteella [service@temptech.no](mailto:service@temptech.no).