

Vinskabe

BRUGERVEJLEDNING

*Denne vejledning indeholder vigtige oplysninger, herunder **sikkerhedsanvisninger og installationsvejledning** for dette apparat. Læs den omhyggeligt inden brugen, og følg alle sikkerhedsanvisninger og instrukser. Det anbefales at gemme denne vejledning, så du nemt kan slå op i den senere og sætte dig ind i betjeningen af apparatet.*

--INDHOLD--

01 ENERGIBESPARELSE OG MILJØBESKYTTELSE

03 VIGTIGE SIKKERHEDSOPLYSNINGER

05 BORTSKAFFELSE AF UDTJENTE APPARATER

06 Overensstemmelse

06 Energibesparelse

06 Service

07 BESKRIVELSE OG INSTALLATION AF APPARAT

07 PRESX30SB / PRESX30DB

07 PRESQ38DB

08 PRESX60DB

08 PRESPROX60SRB

09 PRES180DB

11 INSTALLATION AF TILBEHØR FØR DRIFT

11 UDPAKNING OG RENGØRING AF VINSKAB

11 Justering af højde og nivellering af vinskab

12 Installation af håndtag

12 LÅS OG LÅS DØR OP (VALGFRI)

12 BRUG AF VINKØLESKAB

12 DRIFTSKLIMA

13 OPBEVARING AF VIN

14 KONTROLPANEL (kontrol i skab)

14 TÆND/SLUK

15 LÅS KONTROLPANEL OP

15 TÆND/SLUK INTERIØRLYS

15 DISPLAYVINDUE TIL TEMPERATUR

15 INDSTILLING AF TEMPERATUR

16 VALG AF VISNING AF FAHRENHEIT (°F) ELLER CELSIUS (°C)

16 KONTROLLAMPE FOR FUNKTION

17 PLEJE OG VEDLIGEHOLDELSE

17 RENGØRING AF VINSKAB

17 FJERNELSE AF HYLDER

18 Udskiftning af kulfilter (valgfrit)

18 Afrimning

19 Flytning af vinskab

19 Strømafbrydelse

19 Feriefravær

19 Afbrydelse fra strøm

20 FEJLFINDING

21 VENDING AF DØR

21 Indbygget vinskab

24 PRES180DB

27 INSTALLATION AF AFTAGELIGT FRONTGITTER

27 PRESX30SB/PRESX30DB/PREX60DB/PRESPROX60SRB

28 SÅDAN FINDER DU EN BRUGERVEJLEDNING PÅ ANDRE SPROG

Fjern al emballage, mærkater og film fra produktets overflader, og rengør overfladerne med en fugtig klud og et mildt vaskemiddel, før produktet tages i første gang.

- Lad apparatet stå oprejst i ca. **24** timer, før det sluttes til strømforsyningen. Det hjælper med til at reducere muligheden for en fejlfunktion i kølesystemet på grund af behandlingen under transporten.

Læs vejledningen omhyggeligt for at maksimere vinkøleskabets ydelse, før du bruger skabet første gang. Gem dokumentationen til senere brug eller til videregivelse til en ny ejer. Produktet er udelukkende beregnet til husholdningsbrug eller lignende anvendelse som f.eks.:

- Personalekøkkener i butikker, kontorer og andre arbejdsmiljøer
- Landbrugsejendomme, gæster på et hotel, motel eller andet boligmiljø
- Gæsteboliger og pensionater
- Catering og lignende anvendelse (ikke detailhandel)

Apparatet er udelukkende beregnet til opbevaring af vin eller drikkevarer. Al anden anvendelse betragtes som farlig, og producenten fraskriver sig ansvaret for eventuelle overtrædelser. Det anbefales også, at du læser garantivilkårene.

ENERGIBESPARELSE OG MILJØBESKYTTELSE

Vær opmærksom på følgende særlige instrukser til energibesparelse og miljøbeskyttelse:

- (a) Den mest energibesparende konfiguration kræver, at der placeres hylder i apparatet. Se de tilsvarende billeder i vejledningen.**
- (b) Følg vejledningens anvisninger om, hvor og hvordan vin placeres i apparatet for at opnå den længste holdbarhed i længere perioder og undgå spild.**
- (c) Følg vejledningens anvisninger om den anbefalede temperaturindstilling i alle rum med henblik på at opnå den længste holdbarhed.**
- (d) Et skøn over temperaturindstillingens indvirkning på spild: Se vinetiketten for den længste opbevaringstid for vin. Den længste opbevaringstid kan reduceres ved ikke-anbefalede temperaturindstillinger.**
- (e) Der er ingen specielle tilstande eller funktioner på apparatet, der påvirker temperaturen.**
- (f) Apparatet er kun beregnet til opbevaring af vin.**
- (g) Følg vejledningens anvisninger om korrekt installation og slutbrugervedligeholdelse, herunder rengøring, af skabet.**
- (h) Fritstående apparat: Vinskabet er ikke beregnet til indbygning.**
- (i) Apparatet er ikke egnet til frysning af madvarer.**
- (j) Adgang til professionel reparation: <https://service.temptech.no/>**

- (k) **Bestilling af reservedele:** Send en e-mail til Service@temptech.no
- (l) **Minimumsperiode, hvor reservedele til brug ved reparation af apparatet kan fås:**
Termostater, temperatursensorer, printkort og lyskilder kan fås i en minimumsperiode på syv år, der regnes fra tidspunktet for introduktionen af den sidste model på markedet.
Dørhåndtag, dørhængsler, bakker og kurve kan fås i en minimumsperiode på syv år, der regnes fra tidspunktet for introduktionen af den sidste model på markedet. Dørpakninger kan fås i en minimumsperiode på 10 år.
- (m) **Korteste garantiperiode for apparatet, der tilbydes af producenten, importøren eller en autoriseret repræsentant:**
Minimumsgarantien er: 5 år for Norge, Sverige, Finland og Danmark.
- (n) **For apparater med klimaklasse:**
- **Udvidet tempereret:** Dette køleskab er beregnet til brug i et temperaturområde fra 10-32 °C.
 - **Tempereret:** Dette køleskab er beregnet til brug i et temperaturområde fra 16-32 °C.
 - **Subtropisk:** Dette køleskab er beregnet til brug i et temperaturområde fra 16-38 °C.
 - **Tropisk:** Dette køleskab er beregnet til brug i et temperaturområde fra 16-43 °C.
- (o) **Sådan finder du oplysninger om modellen i produkt databasen:** Gå ind på vores hjemmeside <https://temptech.no/>, hvor du kan finde en vejledning i, hvordan du søger efter produkt oplysninger i EU's database.

VIGTIGE SIKKERHEDSOPLYSNINGER

Apparatet bruger brændbare kølemidler og har brændbare isoleringsmaterialer, der afgiver gasser. Placér apparatet korrekt før brugen, og installér apparatet som beskrevet i vejledningen. Følg disse grundlæggende forholdsregler for at undgå risiko for brand, elektrisk stød eller personskade, når du bruger apparatet:

- Apparatet er til husholdningsbrug og er udelukkende beregnet til opbevaring af lukkede flasker med vin.
- Apparatet skal placeres, så stikket er tilgængeligt.
- Kontrollér, at den angivne spænding/strøm på typepladen svarer til elforsyningen i dit hjem. Sæt stikket i en stikkontakt til 3 ben med jordforbindelse. Fjern ikke stikbenet til jordforbindelsen, og brug ikke en adapter eller en forlængerledning.
- Tilslut ikke, og afbryd ikke stikket med våde hænder.
- Grib fat i stikket, når du skal afbryde apparatet, og træk stikket ud af stikkontakten.
- Træk aldrig i selve ledningen.
- Installation i nærheden af en varmekilde anbefales ikke og man skal altid sikre god og tilstrækkelig ventilation.
- Det anbefales, at apparatet tilsluttes et separat kredsløb, der kun bruges af apparatet.
- Træk ledningen ud af stikkontakten, eller afbryd strømmen før rengøring, vedligeholdelse eller udførelse af service. Manglende overholdelse heraf kan medføre elektrisk stød eller død.
- Hvis strømledningen beskadiges, skal den udskiftes af producenten, dennes serviceagent eller lignende kvalificeret person, så der ikke opstår farlige situationer.
- Sikringen (eller afbryderen) skal være på 10 A eller højere.
- Undgå forhindringer foran apparatet for at sikre korrekt ventilation. Anbring apparatet væk fra direkte sollys og varmekilder (komfur, varmeapparat, radiator osv.).
- Forsøg ikke selv at reparere eller udskifte dele på apparatet, medmindre det specifikt anbefales i vejledningen. Al anden service skal udføres af en uddannet tekniker.
- Sørg for, at der er flere personer til at flytte og installere apparatet, så der undgås skade på apparatet og personskade på personerne.
- Det er vigtigt, at apparatet står plant for at sikre korrekt drift. Du kan justere fødderne på apparatet, indstil det står plant.
- Rengør aldrig apparatet med brandfarlige væsker. Det kan være farligt

eller forårsage en eksplosion. Opbevar ikke, og brug ikke benzin eller andre brandfarlige sprays og væsker i nærheden af apparatet.

- Brug ikke rengøringsmidler med opløsningsmiddel eller slibende rensedmidler indvendigt i apparatet. Rengøringsmidlerne kan beskadige eller misfarve apparatet indvendigt.
- Brug kun apparatet til det tiltænkte formål.
- Opbevar ikke eksplosive stoffer, som fx spraydåser med brandfarligt drivmiddel, i dette apparat.
- Brugen af tilbehør, der ikke anbefales af producenten, kan medføre fare.
- Hold apparatet væk fra åben ild eller andre glødende elementer, før du bortskaffer apparatet.
- GWP (globalt opvarmningspotentiale): R600a = 3
- Fjern døren, og lad hylderne sidde, så det ikke er nemt for børn at kravle ind i apparatet, når du bortskaffer det. Kontrollér, at kølemiddelskredsløbet, specielt varmeudveksleren på bagsiden/i bunden af enheden, ikke er beskadiget.
- Genbrugssymbolet på apparatet eller emballagen angiver, at apparatet ikke må håndteres som almindeligt husholdningsaffald men skal afleveres til et indsamlingssted for elektrisk og elektronisk affald.
- Dette apparat kan anvendes af børn fra 8 år og opefter samt personer med nedsatte fysiske, sensoriske eller mentale evner eller mangel på erfaring eller kendskab til apparatet, såfremt de holdes under opsyn eller har modtaget oplæring vedrørende sikker brug af apparatet og forstår den fare, der kan være involveret. Lad ikke børn lege med apparatet. Rengøring og brugervedligeholdelse må ikke udføres af børn uden opsyn.
- Dette apparat er ikke beregnet til brug af personer (herunder børn) med nedsatte fysiske, motoriske eller psykiske evner eller manglende erfaring og viden, medmindre de er under opsyn af en person, der har det sikkerhedsmæssige ansvar for dem, eller har modtaget instruktion i betjening af apparatet af denne person.
- Børn i alderen 3-8 år må sætte ting i køleskabet og tage dem ud. De skal være under opsyn eller have modtaget undervisning i brugen af apparatet af en person, der er ansvarlig for deres sikkerhed.
- Dette apparat er beregnet til brug i en husholdning eller tilsvarende miljø, som fx:
 1. personalekøkkenet i en butik, et kontor eller lignende arbejdsplads;
 2. en bondegård og af gæsterne på et hotel, motel eller andet hjemmemiljø;
 3. en virksomhed af bed & breakfasttype;
 4. catering og lignende ikke-kommerciel anvendelse.

- **ADVARSEL:** Sørg for, at der er fri adgang til apparatets/indbygningsskabets ventilationsåbninger.
- **ADVARSEL:** Brug ikke mekaniske enheder eller andre midler til at fremskynde afrimningsprocessen ud over dem, der er anbefalet af producenten.
- **ADVARSEL:** Beskadig ikke kredsløbet til kølemiddel.
- **ADVARSEL:** Brug ikke elektriske apparater i køleskabsrummet til opbevaring af fødevarer, medmindre de er af en type, der er anbefalet af producenten.
- **ADVARSEL:** Ved placeringen skal du sørge for, at ledningen ikke kommer i klemme eller beskadiges.
- **ADVARSEL:** Placér ikke stikdåser med flere stik eller bærbare strømforsyninger bag apparatet.
- **ADVARSEL:** For at undgå farlige situationer, der skyldes apparatets ustabilitet, skal det fastgøres iht. instruktionerne

BORTSKAFFELSE AF UDTJENTE APPARATER



Apparatet er mærket i henhold til EU-direktiv 2012/19/EU (WEEE) om affald af elektrisk og elektronisk udstyr.

Affald af elektrisk og elektronisk udstyr indeholder både forurenende stoffer (der kan påvirke miljøet negativt) og grundelementer (der kan genbruges). Det er vigtigt, at affald af elektrisk og elektronisk udstyr behandles særskilt med henblik på at fjerne og bortskaffe alle forurenende stoffer samt genindvinde og genbruge alle materialer.


Enkeltpersoner kan spille en vigtig rolle i at sikre, at affald af elektrisk og elektronisk udstyr ikke udgør et miljøproblem. Det er vigtigt at følge visse grundlæggende regler:

- Affald af elektrisk og elektronisk udstyr må ikke behandles som almindeligt husholdningsaffald.
- Affald af elektrisk og elektronisk udstyr skal afleveres til indleveringssteder, der drives af kommunen eller registrerede virksomheder. I visse lande afhentes stort affald af elektrisk og elektronisk udstyr på bopælen.

I mange lande kan det udtjente apparat returneres til forhandleren, når du køber et nyt apparat. Forhandleren skal afhente udstyret gratis på en 1-til-1 basis, så længe udstyret er af en tilsvarende type og har samme funktioner som det

leverede udstyr.

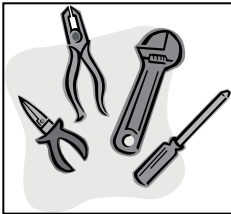
■ Overensstemmelse

Ved at placere -mærket på apparatet erklærer vi, på eget ansvar, at apparatet er i overensstemmelse med alle europæiske lovgivningsmæssige krav vedrørende sikkerhed, sundhed og miljø.

■ Energibesparelse

- Sørg altid for god ventilation. Tildæk ikke ventilationsåbning eller -rist.
- Hold altid blæserlameller rene.
- Placér ikke apparatet i områder med direkte sollys eller i nærheden af et komfur, varmeapparat eller lignende genstande.
- Åbn dørene så lidt som muligt, og lad dem stå åbne så kort tid som muligt
- Fjern eventuelt støv fra bagsiden af apparatet

■ Service

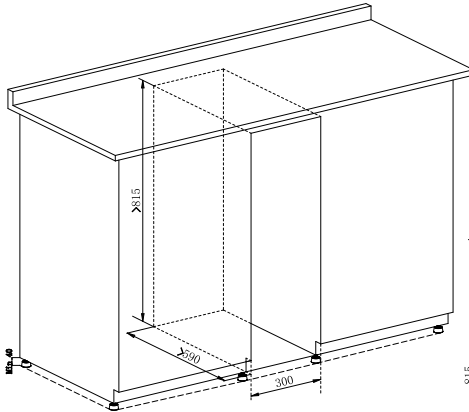


- Forsøg aldrig selv at reparere apparatet. Det kan medføre personskaade eller en alvorlig fejlfunktion. Kontakt kundeplejeafdelingen, hvis du har brug for service

BESKRIVELSE OG INSTALLATION AF APPARAT

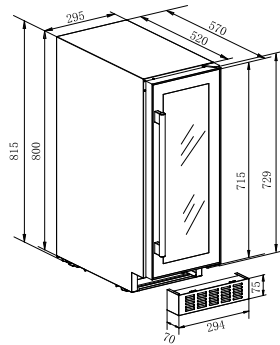
Følgende tegninger er udelukkende vejledende. Mål og hyldedeantal kan afvige fra model til model i samme serie.

■ PRESX30SB / PRESX30DB

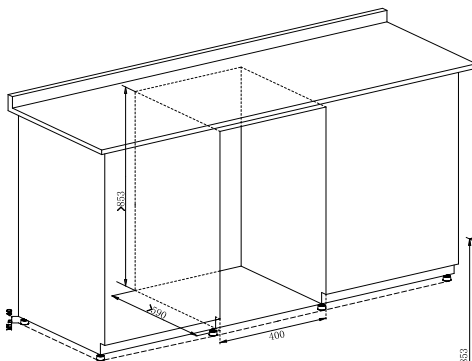


●Justerbar højde:

815-850mm

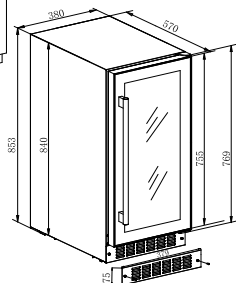


■ PRESQ38DB

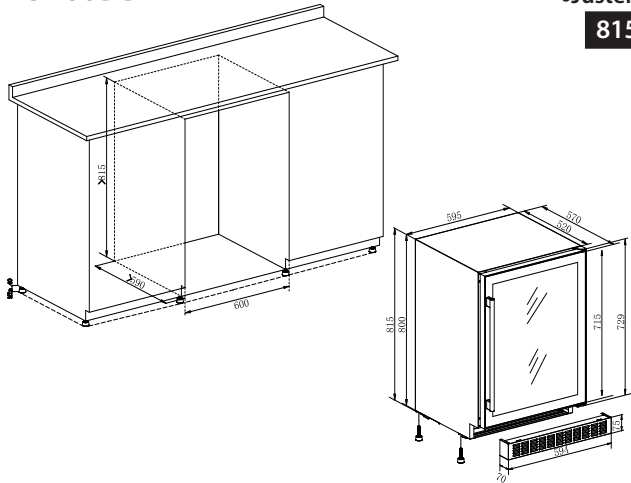


●Justerbar højde:

853-878 mm



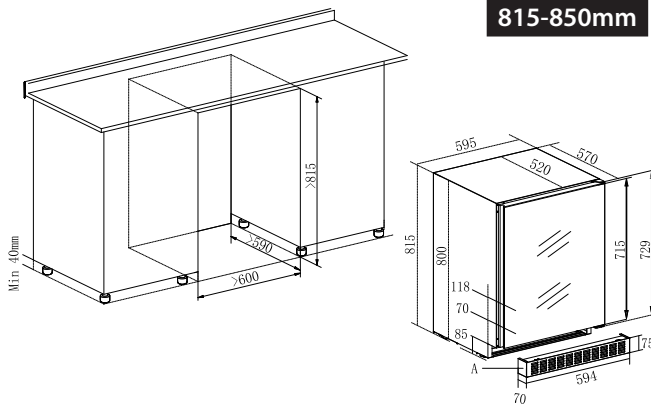
■ PRESX60DB



●Justerbar højde:

815-850mm

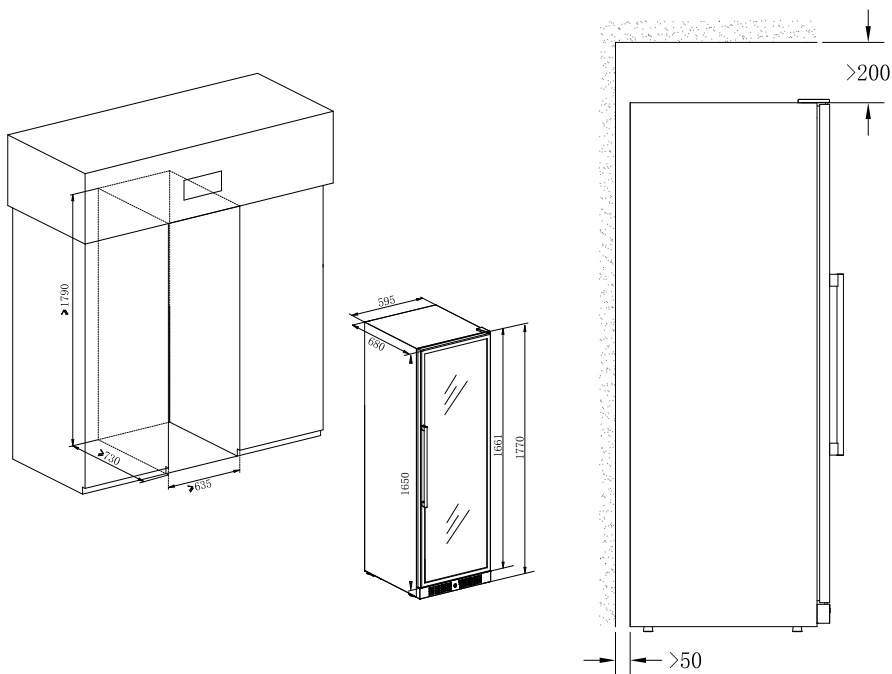
■ PRESPROX60SRB



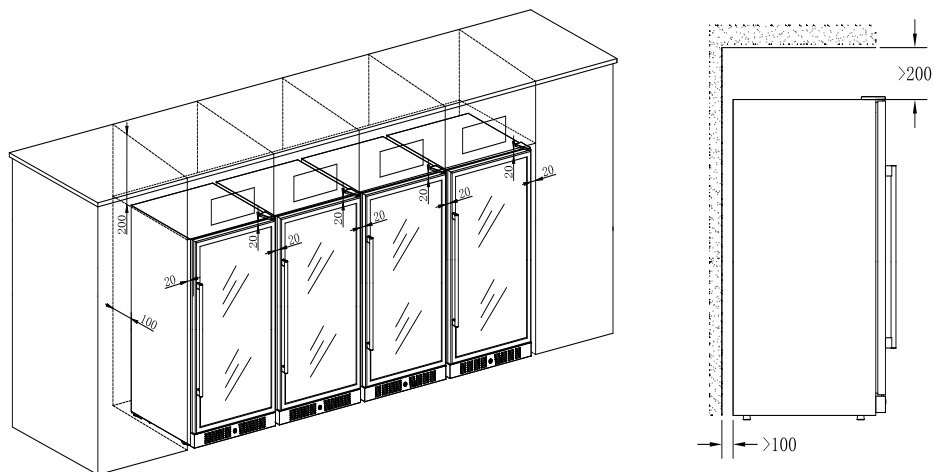
●Justerbar højde:

815-850mm

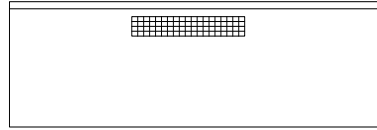
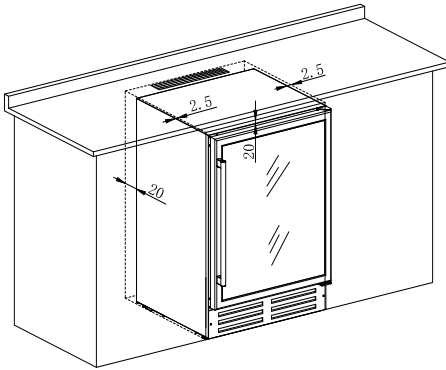
■ PRES180DB



■ Flere store vinskabe monteres side by side



■ Installation i et lukket rum i køkkenet



Bemærk: Hvis du installerer vinskabet i et køkken, hvor vinskabet er helt bygget ind, med lukkede sider og lukket på bagside, skal der monteres et ventilationsrist i bordpladen

INSTALLATION AF TILBEHØR FØR DRIFT

■ UDPAKNING OG RENGØRING AF VINSKAB

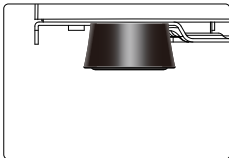
- Fjern den udvendige og indvendige emballage.
- Lad apparatet stå oprejst i ca. **24 timer**, før det sluttes til strømforsyningen. Det hjælper med til at reducere muligheden for en fejlfunktion i kølesystemet på grund af behandlingen under transporten.
- Rengør vinkøleskabet indvendigt med en blød klud og lunkent vand.

VIGTIGT: Lamellen på forsiden af foden af apparatet er til ventilation. Der må ikke anbringes genstande foran lamellen. I modsat fald fungerer vinkøleskabet muligvis ikke korrekt.

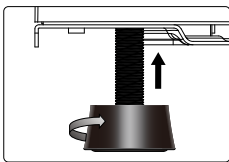
- o Der kan sættes en pyntesokkel på ventilationsåbningen i foden. Der skal laves en udskæring i soklen, der er større end lamellen på forsiden. Udskæringen er påkrævet, uanset om den forreste lamel fjernes eller bliver siddende.

■ Justering af højde og nivellering af vinskab

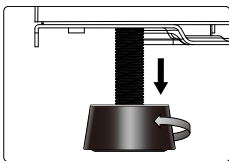
- o Apparatet har justerbare fødder, så højden kan justeres for at få skabet til at stå plant på ujævne gulve.
- o Vi anbefaler, at proceduren udføres af to personer.
- o Højden skal justeres før indbygningen af apparatet i en indbygningsenhed. Højden skal justeres således, at toppanelet på apparatet passer præcist under køkkenbordet.



- o Vip apparatet ca. 60° for at få adgang til de justerbare fødder.
- o Sørg for hele tiden at støtte skabet.



- o Drej foden til en passende stilling, så skabet står plant.

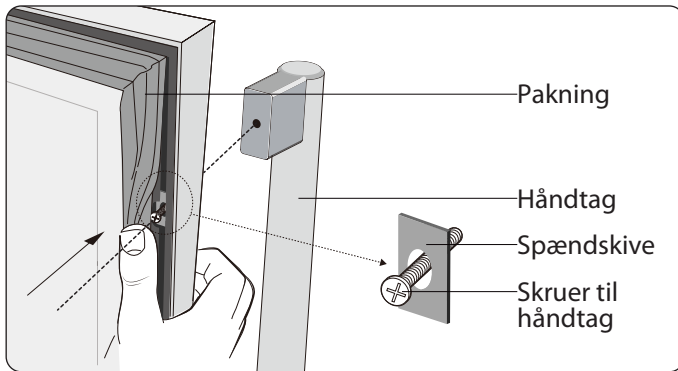


- o Gentag trinnene for de øvrige justerbare fødder.

VIGTIGT: Det kan påvirke døren og dørpakningen, hvis apparatet ikke står plant.

VIGTIGT: Flyt ikke apparatet, når fødderne er indstillet højt.

■ Installation af håndtag



- Fjern dørpakningen tilstrækkeligt til at afdække de to skruehuller.
- Fastgør håndtaget ved at skrue de to skruer til håndtaget fast i. Skruerne til håndtaget med spændskiver er forudinstallerede i skruehullerne. Skru ikke skruerne til håndtaget for langt ud for at undgå, at spændskiverne falder af.
- Sæt dørpakningen på igen.

■ LÅS OG LÅS DØR OP (VALGFRI)

- Låsefunktionen er valgfri. Hvis funktionen findes på dit vinkøleskab, er der fastgjort en nøgle til indersiden af pakken med vejledningen.
- Sæt nøglen i låsen, og drej den mod uret for at låse døren op. Drej nøglen med uret for at låse døren. Gem nøglen et sikkert sted.

BRUG AF VINKØLESKAB

■ DRIFTSKLIMA

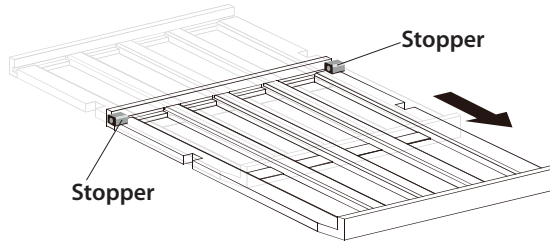
- Apparatet er beregnet til brug i klimaklasse SN til T (se tabellen nedenfor med klimaklasser). Det anbefales at holde den omgivende temperatur på 22-25 °C, der hjælper med til, at apparatet bruger mindre energi.

Klimaklassificering	Rumtemperatur
SN	10-32 °C (50-90 °F)
N	16-32 °C (61-90 °F)
ST	16-38 °C (61-100 °F)
T	16-43 °C (61-109 °F)

- Hvis den omgivende temperatur ligger uden for klimaintervallet, kan det påvirke apparatets ydelse. Hvis apparatet for eksempel kører under ekstreme kolde eller varme forhold, kan det medføre, at temperaturen i skabet svinger, og den indstillede temperatur på 5-20 °C opnås muligvis ikke altid.

■ OPBEVARING AF VIN

- Standardhylderne er designet til opbevaring af bordeaux-flasker. Det maksimale antal opbevarede flasker kan variere afhængigt af størrelsen og målene på flaskerne.
- Hylderne kan trækkes ca. 1/3 ud for at give nem adgang til den opbevarede vin.

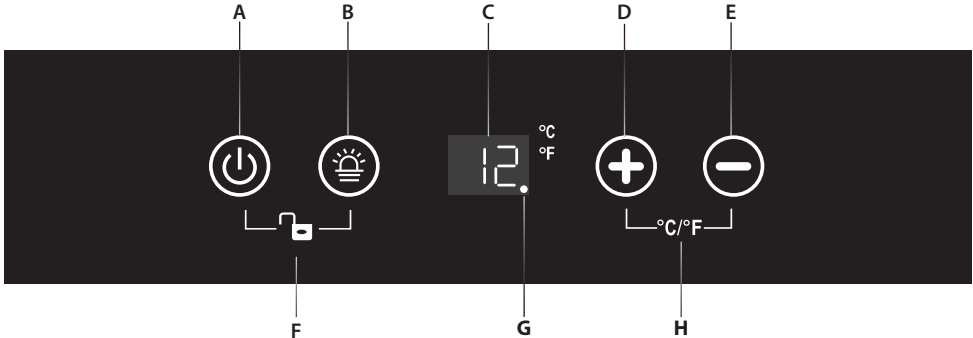


- Sørg for, at døren er åbnet helt for at undgå at beskadige dørpakningen, før du trækker hylderne ud.
- Opbevar vin i lukkede flasker.
- Dæk ikke hylderne til med stanniol eller andet materiale, der kan begrænse luftcirkulationen.
- Hvis vinskabet er tomt i en længere periode, skal du slukke apparatet, afrime, rengøre, tørre apparatet samt lade døren stå åben for at forhindre dannelse af mug i skabet.
- Vær opmærksom på de anbefalede/foretrukne opbevaringsperioder for den købte vin.
- Hvis lågen efterlades åben i længere tid, kan det medføre, at temperaturen i køleskabets indre stiger markant. De anbefalede temperaturer for afkøling og opbevaring af vine vises nedenfor. Vælg zone og temperatur i overensstemmelse hermed.

Vintype	Anbefalet temperatur
Rødvin	15-18 °C (59-64 °F)
Tør vin/hvidvin	9-14 °C (48-57 °F)
Rosévin	10-11 °C (50-52 °F)
Mousserende vin	5-8 °C (41-46 °F)

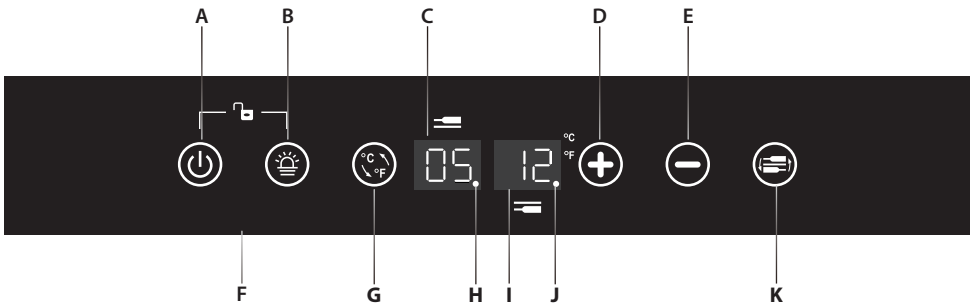
■ KONTROLPANEL (kontrol i skab)

• Enkelt zone



A. Strøm	B. Lys	C. Displayvindue	D. Temp. plus	E. Temp. minus
F. Lås/lås op	G. Kontrollampe for funktion	H. Kontakt til °C/°F		

• Dobbelt zone



A. Strøm	B. Lys	C. Displayvindue til øverste zone	D. Temp. plus	E. Temp. minus	
F. Lås/lås op	G. Kontakt til °C/°F	H. Kontrollampe for funktion 1	I. Displayvindue til nederste zone	J. Kontrollampe for funktion 2	K. Vælg zone

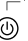

■ TÆND/SLUK

- Apparatet tændes automatisk, når det sluttes til en stikkontakt.
- Tryk på strømikonet (⏻) i **10 sekunder** for at slukke (eller tænde) apparatet.
- Du kan slukke apparatet ved at trykke på strømikonet (⏻) i **10 sekunder**, uanset om kontrolpanelet er låst eller låst op.




Advarsel: Hvis du har slukket apparatet, skal du vente fem minutter, før du tænder apparatet igen, for at undgå at beskadige kompressoren.

■ LÅS KONTROLPANEL OP

- Tryk samtidig på strømikonet og lysikonet   med to fingre i **tre sekunder**. Brummen udsender en lyd, når kontrolpanelet låses op.
- Kontrolpanelet låses automatisk, og brummen afgiver en lyd efter **10 sekunder** uden berøring.
- Kontrolpanelet kan ikke betjenes i låst tilstand. Dog kan lyset tændes og slukkes, og temperaturen justeres.

■ TÆND/SLUK INTERIØRLYS

- Tryk på lysdioden  i ulåst tilstand for at tænde (eller slukke) det kølige LED-interiørlys.
- Lyset lyser, indtil det slukkes manuelt.

■ DISPLAYVINDUE TIL TEMPERATUR



- Temperaturen vises med tal, hvilket er den bedste måde. Tallet viser den indstillede temperatur, når du indstiller temperaturen.
- Når temperatursensoren er defekt, viser displayvinduet "**HH**" eller "**LL**" i stedet for et tal, og brummen udsender en konstant lyd. I sådanne tilfælde er apparatet designet til regelmæssigt at starte kompressor og blæsere, der hjælper med til at opretholde temperaturen i skabet og beskytte den opbevarede vin.





Advarsel: Det anbefales stærkt straks at lade apparatet reparere for at undgå, at den opbevarede vin ødelægges, da regelmæssig erstatningskørsel ikke kan sikre, at apparatet holder den indstillede temperatur.

■ INDSTILLING AF TEMPERATUR

Enkelt zone



- Standardintervallet for temperaturindstilling er 5-20 °C (41-68 °F).
- Tryk på ikonet  for at forøge den indstillede temperatur med 1 °C (eller med 1 °F). Tryk på ikonet  for at reducere den indstillede temperatur med 1 °C (eller 1 °F).

Dobbelt zone


- Intervallet for indstillingen af standardtemperaturen er 5-12 °C (41-54 °F) for den øverste zone og 12-20 °C (54-68 °F) for den nederste zone.
- Tryk på ikonet  for at forøge den indstillede temperatur med 1 °C (eller med 1 °F). Tryk på ikonet  for at reducere den indstillede temperatur med 1 °C (eller 1 °F).

■ VALG AF VISNING AF FAHRENHEIT (°F) ELLER CELSIUS (°C)

Enkelt zone


Tryk samtidig på ikonerne   med to fingre i fem sekunder for at skifte mellem visning af fahrenheit og celsius.


Dobbelt zone

Tryk på ikonet , mens kontrolpanelet er låst op, for at skifte mellem visning af fahrenheit og celsius for begge zoner på samme tid.

■ KONTROLLAMPE FOR FUNKTION



Enkelt zone


 °C
°F o Kontrollampen lyser konstant, når kompressoren kører.


 o Kontrollampen er slukket under andre forhold.


Kontrollampe
for funktion

Dobbelt zone

  °C
°F o Kontrollampe 1 blinker hvert **2. sekund**, når apparatet er sluttet til strømmen.

 o Kontrollampe 1 lyser konstant, når kompressoren kører.

 o Kontrollampe 2 blinker hvert **3. sekund**, når varmfunktionen i den nederste zone starter.

 o Kontrollampe 2 lyser konstant, når kølefunktionen i den nederste zone starter.

Kontrollampe
for funktion 1

Kontrollampe
for funktion 2

PLEJE OG VEDLIGEHOLDELSE

■ RENGØRING AF VINSKAB

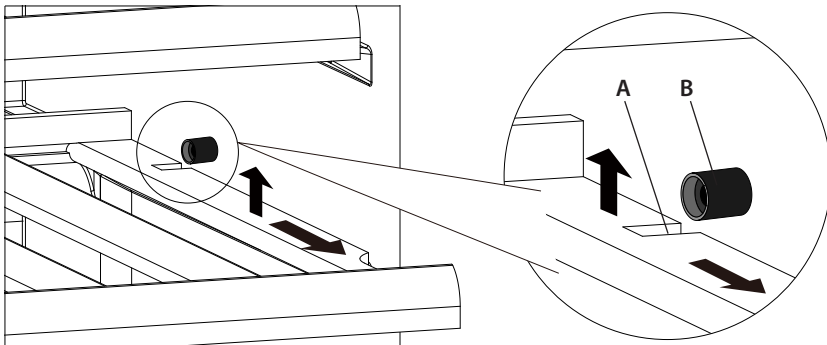
- Rengør overfladerne på vinskabet regelmæssigt for at undgå forurening af vinene.
- Sluk strømmen, træk stikket ud af stikkontakten, og fjern alt, herunder hylder.
- Tør de indvendige overflader af med en svamp og en natronopløsning. Opløsningen skal bestå af 2 spiseskefulde natron og ca. 1 l varmt vand.
- Vask hylderne med en mild opløsning med vaskemiddel. Lad træhylderne tørre, før de sættes tilbage i vinkøleskabet.
- Tryk overskydende vand ud af svampen eller kluden, når du rengør området omkring knapperne og eventuelle elektriske dele.
- Tør ydersiden af skabet af med varmt vand og et mildt flydende vaskemiddel. Tør efter med en ren, blød klud.
- Brug ikke ståluld eller en stålborste på det rustfrie stål. De ridser den rustfrie stål, og der kan opstå rust.

■ FJERNELSE AF HYLDER

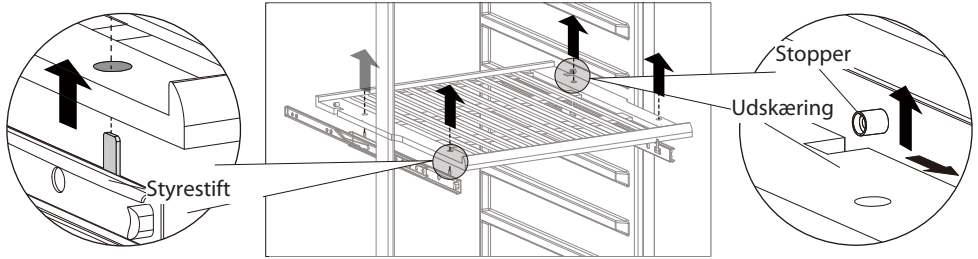
- Fjern alle flasker på hylden, før hylden fjernes.
- For modeller uden udtræksskinne: Træk hylden ud, indtil udskæringen i træhylden er direkte under plaststopperen, og løft hylden. Sørg for, at disse sættes på plads igen, når hylden sættes tilbage.
- Kontrollér, at hylderne sidder ordentligt, før der lægges flasker i skabet. Træk hylderne helt ud til stopperens position, og skub dem tilbage ad flere gange for at sikre, at hylderne sidder ordentligt.

A. Udskæring

B. Plaststopper



- For modeller med udtræksskinne: Løft hele hylden vandret op og væk fra de fire styrestifter på udtræksskinnen.



■ Udskiftning af kulfilter (valgfrit)

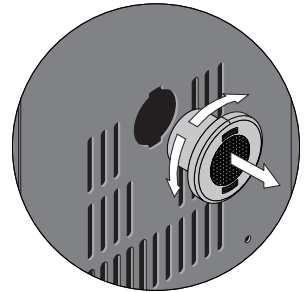
En omgivende luft af god kvalitet er vigtig for vinens modning. Kulfilteret absorberer lugt og forbedrer luftkvaliteten. Vi foreslår, at kulfilteret på modeller med kulfilter udskiftes en gang om året. Kontakt din forhandler om anskaffelse af et filter.

Fjernelse af kulfilter:

- o Hold i kulfilteret, og drej det 90° til venstre eller til højre for at fjerne filteret.

Installation af kulfilter igen:

- o Hold i kulfilteret, og drej det 90° til venstre eller til højre, indtil det klikker på plads.



■ Afrimning

- o Indvendig afrimning af vinkøleskabet sker automatisk under driften. Vandet fra afrimningen opsamles i fordampningsbakken og fordamper automatisk.
- o Fordampningsbakken og afløbet til afrimningsvandet skal rengøres regelmæssigt. Det forhindrer vand i at samle sig i bunden af vinkøleskabet i stedet for at løbe ned i afløbsrøret til afløbet.
- o Du kan også rengøre afløbet ved at hælde lidt vand ned i afløbet.
- o Kontrollér omhyggeligt, at ingen vinflasker rører ved apparatets bagvæg, da det kan afbryde den automatiske afrimningsproces og lede vand ind i bunden af dit vinkøleskab.

■ Flytning af vinskab

Følg trinnene nedenfor, hvis du skal flytte vinskabet til et nyt sted.

o Tøm vinskabet.

o Fastgør alle løse genstande med tape, som f.eks. hylderne i apparatet.

o Drej den indstillelige fod op til basen for at undgå skader.

o Luk døren med tape.

o Sørg for, at apparatet står i oprejst stilling under transporten. Beskyt apparatets yderside med et tæppe eller lignende.

■ Strømafbrydelse

o Apparatet holder temperaturen i skabet i nogle få timer, hvis strømmen til apparatet afbrydes. Det forudsættes, at døren åbnes så lidt som muligt.

o Hvis strømafbrydelsen varer længere end nogle få timer, skal du opbevare indholdet i skabet et andet sted for at undgå, at det påvirkes af den stigende temperatur.

VIGTIGT: Hvis apparatet afbrydes fra strømmen, strømmen forsvinder eller afbrydes, skal du vente fem minutter, før du starter vinskabet igen. Det kan beskadige kompressoren, hvis du forsøger at genstarte hurtigere.

■ Feriefravær

Kort feriefravær: Lad vinskabet køre under ferier på under tre uger.

Langt feriefravær:

o Du bør fjerne vinflaskerne og slukke apparatet, hvis skabet ikke skal bruges i en længere periode.

o Skabet skal rengøres indvendigt med en opløsning af natriumbikarbonat og lunkent vand.

o Tør herefter skabet grundigt indvendigt.

o Lad døren stå lidt på klem for at forhindre mugdannelse.

■ Afbrydelse fra strøm

o Vent fem minutter, før du genstarter apparatet, hvis det har været afbrudt fra strømmen, eller der har været en strømafbrydelse. Der kan opstå funktionsfejl på vinskabet, hvis skabet genstarter, før de fem minutter er gået.

FEJLFINDING

Hvis du konstaterer, at apparatet ikke fungerer korrekt, skal du følge vejledningen herunder for at se, om du kan løse problemet selv, inden du ringer til service.

Nr.	PROBLEM	MULIG ÅRSAG TIL PROBLEMET / LØSNING
1	Vinskabet kører ikke	Stikket er ikke sat i. Apparatet er slået fra. HPFI-relæet har slået fra, eller der er sprunget en sikring.
2	Vinskabet er ikke koldt nok	Kontrollér temperaturindstillingen. Eksterne omgivelser kan kræve en højere indstilling. Døren åbnes for tit. Lågen er ikke lukket helt i. Pakningen i lågen forseglers ikke korrekt.
3	Hypelig automatisk tænd/sluk	Rumtemperaturen er højere end normalt. Der er lagt mange genstande i vinskabet. Døren åbnes for tit. Lågen er ikke lukket helt i. Temperaturreguleringen er ikke indstillet korrekt. Pakningen i lågen forseglers ikke korrekt.
4	Lyset virker ikke	Stikket er ikke sat i. HPFI-relæet har slået fra, eller der er sprunget en sikring. Lyset er slukket.
5	For mange vibrationer	Kontrollér, at vinskabet står plant. Kontrollér, at der ingen løse dele er i skabet eller kompressorummet.
6	Vinkøleskabet forekommer at støje meget.	Der kan være en raslende lyd, når kølemidlet løber rundt i rørsystemet. Ved afslutningen af hver cyklus kan du høre en gurglende lyd, når kølemidlet løber rundt i rørsystemet. Når de indvendige vægge trækker sig sammen og udvider sig, kan der muligvis høres små smæld og knækkende lyde. Apparatet står ikke plant.
7	Lågen kan ikke lukkes ordentligt.	Vinskabet står ikke plant. Lågen er blevet vendt, men den er ikke sat korrekt på. Pakningen er snavset. Hylderne er placeret korrekt.
8	Displayvinduet viser "HH" eller "LL" i stedet for et tal, og brummeren udsender en konstant lyd.	Temperatursensoren er defekt.

VENDING AF DØR

Bemærkninger:

- Følgende kan foretages for modeller med kun kontrol i skabet og installerede højre dørhængsler.
- Gem alle fjernede dele til installation af døren på ny.

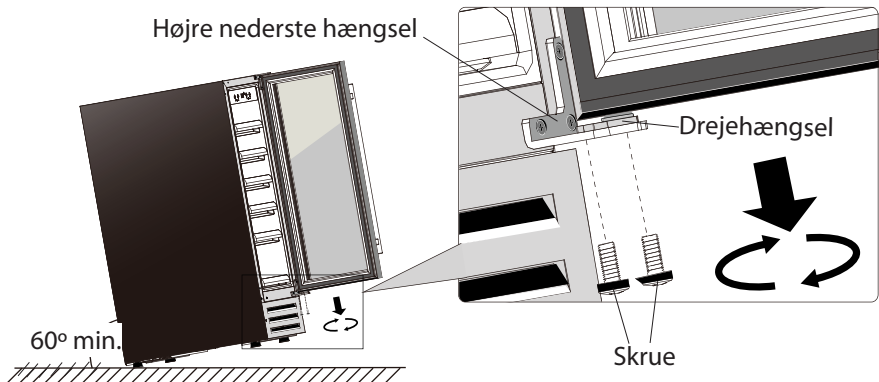
■ Indbygget vinskab

Omfatter model: PRESX30SB, PRESX30DB, PRESQ38DB, PRESX60DB og PRESPROX60SRB

Bemærkninger:

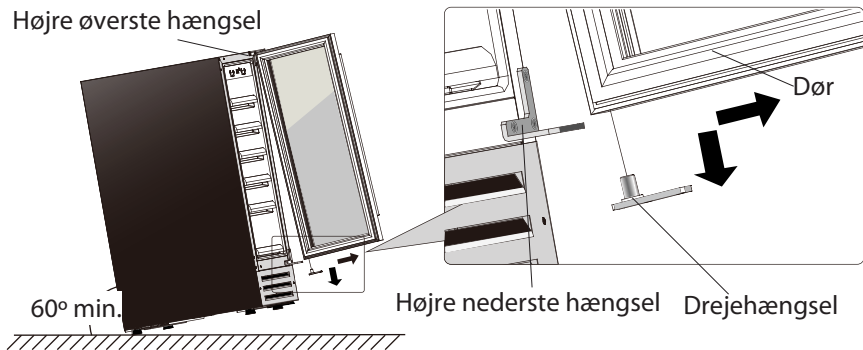
- Du skal klargøre to nye dele for at vende døren fra at være højrehængslet til at være venstrehængslet: et **hængsel til øverste venstre side** og et **hængsel til nederste venstre side**.
- Det foreslås, at du gemmer de fjernede dele for det tilfælde, at døren skal sættes tilbage i sin oprindelige placering.

1. Åbn døren, og løs de to skruer fra drejehængslet på det nederste højre hængsel.

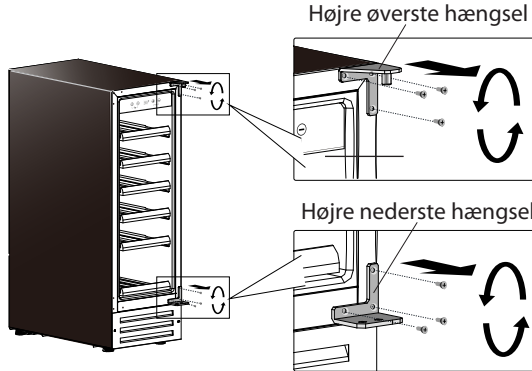


2. Tag forsigtigt døren af det øverste højre hængsel. Undgå at skramme den. Fjern drejehængslet fra hullet til dørhængslet.

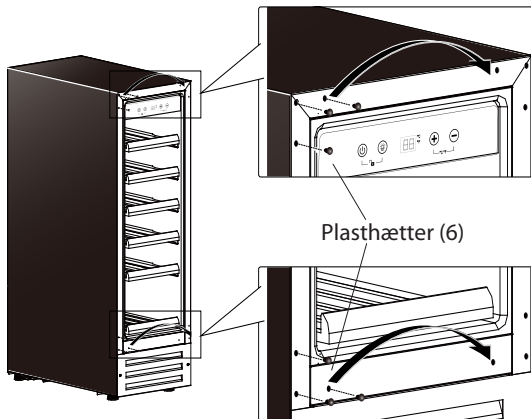
Højre øverste hængsel



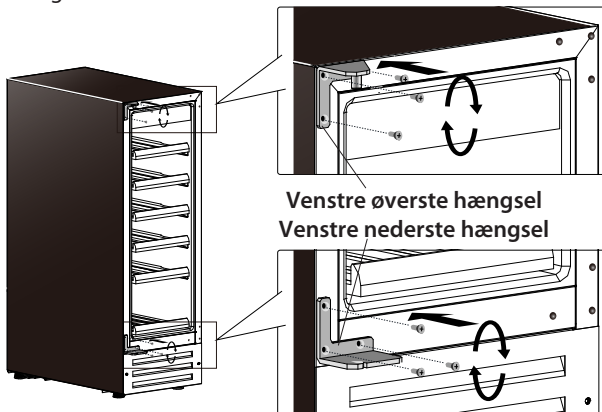
3. Skru det øverste og nederste højre hængsel af skabet. Gem dem et sikkert sted for det tilfælde, at døren skal sættes tilbage til sin oprindelige placering.



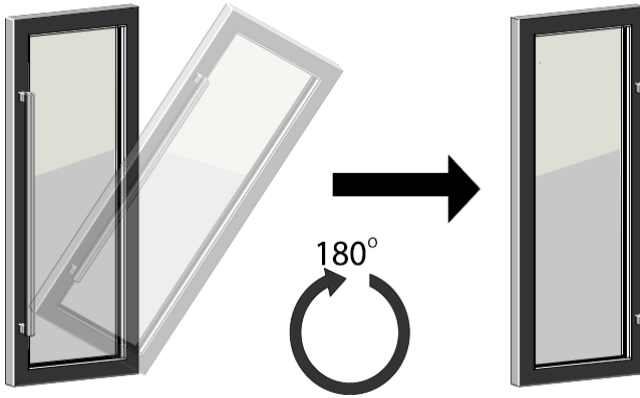
4. Træk de seks plasthætter i venstre hjørne af skabet ud. Flyt dem over i højre side.



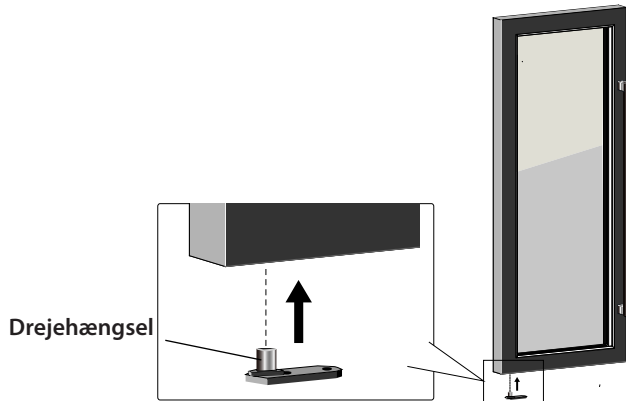
5. Installér øverste og nederste venstre hængsel i venstre side af skabet. Sørg for at fastspænde skrueerne ordentligt.



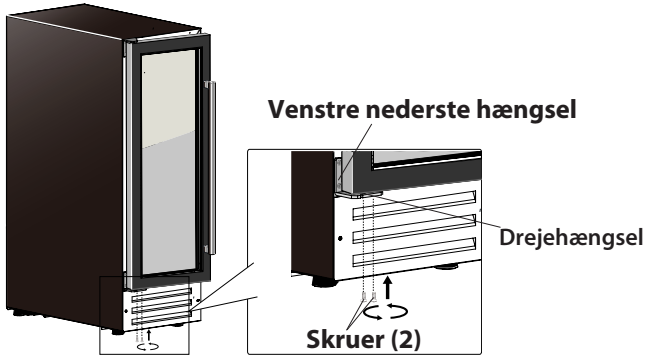
6. For en vinkøler uden lås drej venligst døren 180° (på hovedet). For en vinkøler med lås hold døren oprejst og fjern låseholderdækslet fra top til bund drej derefter døren 180° (på hovedet).



7. Sæt drejhængslet i hullet til det nederste hængsel på døren.




8. Installér døren på venstre hængsel ved at fastspænde drejhængslet med de to skruer.

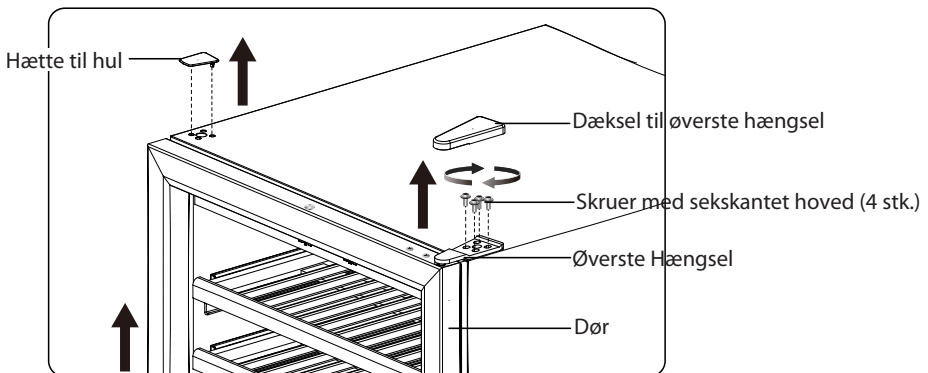


■ PRES180DB

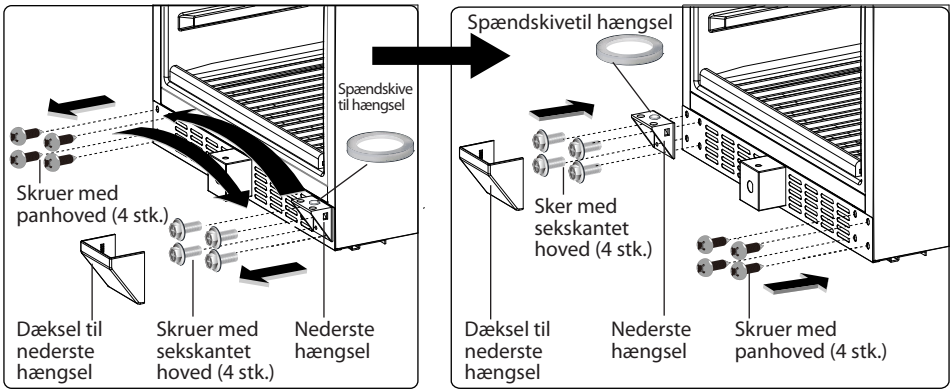
VIGTIGE OPLYSNINGER

Vi anbefaler, at du holder hylderne på plads med tape for at undgå skader, når du flytter rundt på skabet, og gemmer alle fjernede dele et sikkert sted.

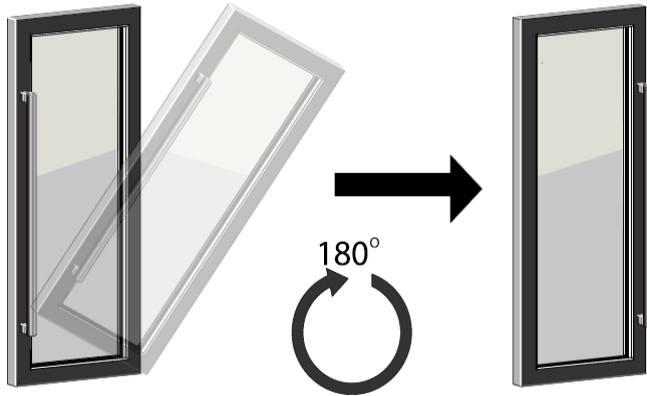
1. Fjern dækslet til hullet og dækslet til det øverste hængsel med en skruetrækker med fladt hoved. Fjern det øverste hængsel ved at skrue skruerne (4 stk.) med sekskantet hoved ud. Løft forsigtigt døren af det nederste hængsel, og stil den forsigtigt til side. Det er vigtigt at gemme spændskiven i toppen af det nederste hængsel , der skal bruges, når døren sættes på igen.



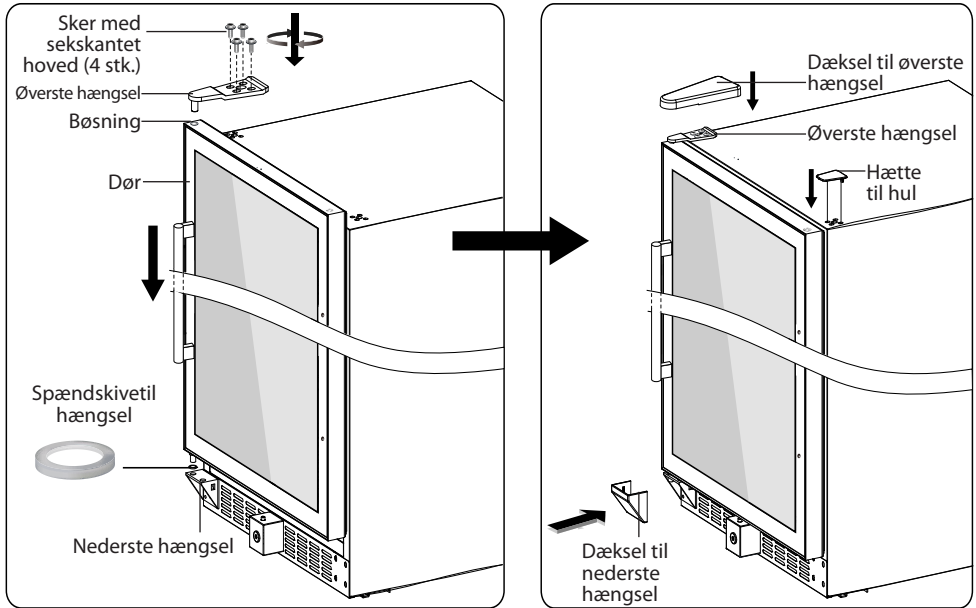
2. Fjern dækslet til det nederste hængsel ved forsigtigt at vrikke det ud med en lille flad skruetrækker. Fjern det nederste hængsel ved at skru skruerne (4 stk.) med sekskantet hoved ud. Skru skruerne (4 stk.) med panhoved i bunden af venstre side ud. Flyt det nederste hængsel til nederste venstre side, og fastgør det ordentligt med skruerne (4 stk.) med sekskantet hoved. Flyt skruerne (4 stk.) med panhoved til nederste højre side, og spænd dem.



3. For en vinkøler uden lås, drej venligst døren 180° (på hovedet). For en vinkøler med lås, hold døren oprejst og fjern låseholderdækslet fra top til bund, drej derefter døren 180° (på hovedet).



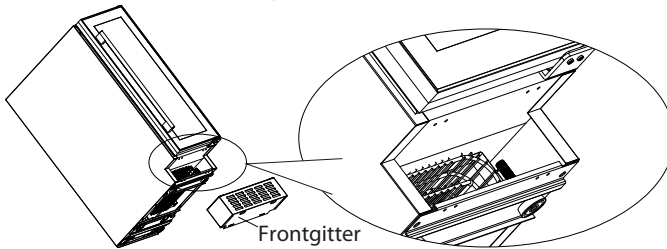
4. Hold døren forsigtigt sammen med din hjælper, og anbring den oven på det nederste hængsel. Sørg for, at drejehængslet placeres korrekt gennem spændskiven til hængslet. Sæt stiften på det øverste hængsel i bøsningen i toppen til højre, og fastgør det med skrueerne (4 stk.) med sekskantet hoved. Sæt dækslerne i hullerne i det øverste og nederste hængsel. Tryk dækslerne ind i skruehullerne i øverste højre side.



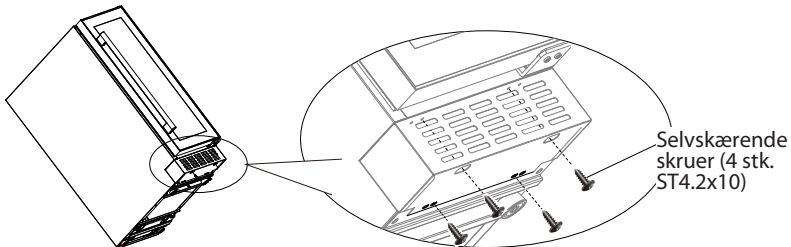
INSTALLATION AF AFTAGELIGT FRONTGITTER

■ PRESX30SB/PRESX30DB/PREX60DB/PRESPROX60SRB

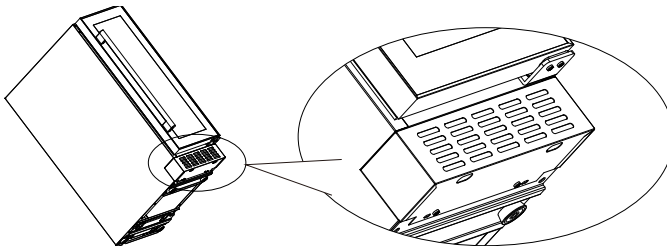
1. Frontgitteret leveres som udstyr. Tag det ud af skabet, og pak det ud. Anbring apparatet på blødt, fladt gulv, og læg det ned i en passende vinkel.



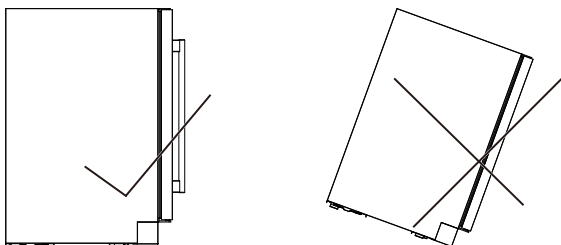
2. Installér frontgitteret med de fire selvskærende skruer (ST4.2x10). Brug en stjerneskruetrækker.



3. Enheden med installeret frontgitter.



Advarsel: Frontgitteret udgør ikke et støtteben. Læg aldrig apparatet ned på foden af gitteret for at undgå, at det vrides.



SÅDAN FINDER DU EN BRUGERVEJLEDNING PÅ ANDRE SPROG

Du kan finde brugervejledninger på norsk, svensk, finsk og dansk på nedenstående websted.

1. Du kan downloade brugermanualen på norsk fra <https://temptech.no/manualer-og-installation/>
2. Du kan downloade brugermanualen på svensk fra <https://temptech.se/manualar-och-installation>
3. Du kan downloade brugervejledningen på finsk på <https://temptech.fi/kayttoohjeet-ja-asennus/>
4. Du kan downloade brugermanualen på dansk fra <https://temptech.dk/brugervejledning-og-installation/>

Vi tager forbehold for skrivefejl. Kontakt os på service@temptech.no, hvis der opstår problemer.