

Vinkyl

BRUKSANVISNING

*Bruksanvisningen innehåller viktig information inklusive **säkerhets- och installationsanvisningar** för apparaterna. Läs den noggrant före användning och följ alla säkerhets- och installationsanvisningar. Det är rekommenderat att behålla bruksanvisningen för enkel referens så att du vet hur man använder apparaten.*

--INNEHÅLL--

01 ENERGIBESPARING OCH MILJÖSKYDD

03 VIKTIG SÄKERHETSINFORMATION

05 AVFALLSHANTERING AV GAMLA APPARATER

06 ÖVERENSSTÄMMELSE

06 ENERGIBESPARING

06 SERVICE

07 BESKRIVNING AV APPARATEN OCH INSTALLATIONEN

07 STX30DRB

07 STX30DS

08 STQ38DRB

08 STQ38DS

09 STX60DRB

09 STX60DS

10 ST2DX60DRB

10 ST2DX60DS

11 ST120DRB

11 ST120DS

12 ST180DRB

12 ST180DS

13 STZ60SB / STZ60SX

14 INSTALLATION AV TILLBEHÖR FÖRE ANVÄNDNING

14 PACKA UPP OCH RENGÖRA VINKYLEN

14 JUSTERA HÖJDEN OCH NIVÅN PÅ DIN VINKYL

15 MONTERA HANDTAGET

15 LÅSA OCH LÅSA UPP DÖRREN (FÖR TILLVAL)

15 ANVÄNDA VINKYLEN

15 ARBETSKLIMAT

16 LAGRING AV VIN

17 KONTROLLPANEL

19 STRÖM AV/PÅ

20 LÅSA UPP KONTROLLPANELEN

21 STYRNING AV INVÄNDIG BELYSNING PÅ/AV

21 DISPLAYFÖNSTER FÖR TEMPERATUR

22 TEMPERATURINSTÄLLNING

22 VÄLJA VISNING AV FAHRENHEIT (°F) ELLER CELSIUS (°C)

23 INDIKERINGSLJUS FÖR MODELLER MED DUBBLA ZONER

24 BAKGRUNDSBELYSTA KNAPPAR FÖR PÅ/AV OCH DISPLAYFÖNSTER

24 STRÖMBESPARINGSLÄGE FÖR STZ60SB OCH STZ60SX

24 ÖVERHETTNINGSVARNING FÖR STZ60SB OCH STZ60SX

25 FELKOD FÖR STZ60SB OCH STZ60SX

26 SKÖTSEL OCH UNDERHÅLL

26 RENGÖRING AV VINKYLEN

26 AVLÄGSNA HYLLORNA

27 BYTE AV KOLFILTER(tillval)

27 AVFROSTNING

27 FLYTTA DIN VINKYL

28 STRÖMAVBROTT

28 SEMESTERTID

28 KOPPLA UR STRÖMMEN

29 FELSÖKNING

30 HÄNGA OM DÖRREN

30 VINKYL FÖR INBYGGNAD UNDER BÄNK

35 STZ60SB OCH STZ60SX

38 ST120DRB/ST120DS/ST180DRB/ST180DS

42 MONTERA LÖSTAGBART FRÄMRE VENTILATIONSGALLER

44 LADDA NER BRUKSANVISNINGEN PÅ ETT ANNAT SPRÅK

Avlägsna allt förpackningsmaterial, alla etiketter och all film från produktens yta och rengör produktens ytor med en trasa fuktad med mildt rengöringsmedel före den första användningen.

- Låt apparaten stå upprätt i cirka **24** timmar innan du ansluter den till en strömkälla för att minska risken för att kylsystemet inte fungerar på grund av hanteringen vid transporten.

Läs noggrant igenom bruksanvisningen innan du använder din vinkylare för att få ut maximal prestanda. Förvara all dokumentation för kommande användning eller för andra ägare. Produkten är endast avsedd för hushållsbruk eller liknande tillämpningar såsom:

- personalkök i butiker, på kontor och i andra arbetsmiljöer
- bondgårdar och av gäster på hotell, motell och andra boendeformer
- bed and breakfast (B&B)
- catering och liknande tillämpningar som inte är detaljhandel.

Apparaten är exklusivt avsedd för lagring av vin eller drycker, all annan användning anses riskfylld och tillverkaren tar inget ansvar för några försummelser. Du rekommenderas även att iaktta garantivillkoren.

ENERGIBESPARING OCH MILJÖSKYDD

Iaktta följande särskilda anvisningar gällande energibesparing och miljöskydd:

- (a) Den mest energibesparande konfigurationen kräver att hyllor placeras i apparaten, se motsvarande bilder i bruksanvisningen.**
- (b) Följ alla anvisningar i bruksanvisningen om var och hur vinerna ska lagras i apparaten för att bevaras bäst under längsta möjliga tid, för att undvika svinn.**
- (c) Följ alla anvisningar i bruksanvisningen gällande rekommenderade inställningar för temperatur i respektive del för optimalt bevarande av livsmedlen.**
- (d) En uppskattning av temperaturinställningens påverkan på livsmedelssvinn: se vinernas etiketter för den bästa lagringstiden för viner. Den bästa lagringstiden kan reduceras vid temperaturinställningar som inte rekommenderas.**
- (e) Apparaten har inga särskilda lägen eller funktioner som kan påverka temperaturen.**
- (f) Apparaten är enbart avsedd för lagring av vin**
- (g) Följ alla anvisningar i bruksanvisningen gällande korrekt installation och underhåll av slutanvändaren, inklusive rengöring av kylapparaten.**
- (h) FÖR en fristående apparat. Kylapparaten är inte avsedd för inbyggnad.**
- (i) Kylapparaten är inte lämplig för infrysning av livsmedel.**
- (j) Tillgång till professionell reparation: <https://service.temptech.no/>**

- (k) Beställa reservdelar: Skicka ett e-postmeddelande till Service@temptech.no
- (l) Den minsta period under vilken reservdelar, som krävs för reparation av apparaten, finns tillgängliga:
Termostater, temperaturgivare, kretskort och ljuskällor finns tillgängliga under minst sju år efter att den sista enheten av modellen levererats till marknaden.
Dörrhandtag, gångjärn, tråg och korgar under minst sju år och dörrlister finns tillgängliga under minst tio år, efter att den sista enheten av modellen levererats till marknaden
- (m) Den kortaste garantitid för kylapparaten som erbjuds av tillverkaren, importören eller den auktoriserade återförsäljaren:
Den kortaste garantin är: Fem år för Norge, Sverige, Finland och Danmark.
- (n) För apparater med klimatklass:
- Utökat tempererat klimat: Kylapparaten är avsedd för användning i omgivningstemperaturer från 10 °C to 32 °C
 - Tempererat klimat: Kylapparaten är avsedd för användning i omgivningstemperaturer från 16 °C till 32 °C
 - Subtropiskt: Kylapparaten är avsedd för användning i omgivningstemperaturer från 16 °C till 38 °C
 - Tropiskt: Kylapparaten är avsedd för användning i omgivningstemperaturer från 16 °C till 43 °C
- (o) Så hittar du modellinformationen i produkt databasen: Besök vår webbplats <https://temptech.no/> för att finna anvisningar om hur du hittar produktionsinformation i EU-databasen.

VIKTIG SÄKERHETSINFORMATION

Apparaten använder lättantändlig köldmedia och isoleringsgas. Placera och installera apparaten enligt beskrivningen i bruksanvisningen, innan du använder apparaten. För att undvika risk för brand, elektriska stötar eller personskada vid användning av apparaten, måste du följa dessa grundläggande försiktighetsåtgärder:

- Apparaten är avsedd för hushållsanvändning och enbart för lagring av förseglade vinflaskor.
- Apparaten måste placeras så att kontakten är tillgänglig.
- Kontrollera att den spänning/ström som är angiven på typskylten motsvarar nätspänningen. Anslut apparaten till ett jordat uttag med tre stift, avlägsna inte jordstiftet, använd ingen adapter, och inte någon förlängningsladd.
- Apparaten får inte anslutas till eluttaget med blöta händer.
- Ta tag i kontakten och dra ur den ur eluttaget, för att koppla ur apparaten.
- Ett vinskåp FÅR INTE placeras över en ugn/värmeenhet eller liknande andra värmeproducerande enheter på grund av värmeexponering. Om vinskåpet placeras i närheten av en enhet som genererar värme ska det placeras under den enheten.
- Dra aldrig i sladden.
- Det är rekommenderat att använda en separat elgrupp som enbart är avsedd för din apparat.
- Koppla ur apparaten eller slå av strömmen före rengöring, underhåll och service. Underlåtenhet att utföra detta kan medföra elektriska stötar och livsfara.
- Om strömsladden skadas måste den omedelbart bytas av tillverkaren, dess servicerepresentant eller någon annan med motsvarande kompetens för att undvika risker.
- Säkringen (eller kretsens brytare) måste vara på minst 10 A.
- Apparatus framsida måste vara helt fri från hinder, för att säkerställa en god ventilation. Placera inte apparaten i direkt solljus eller i närheten av värmekällor (ugn, värmare, element, etc.).
- Försök inte att reparera eller ersätta någon del av apparaten om inte detta specifikt rekommenderas i denna bruksanvisning. All annan typ av service ska utföras av en kvalificerad tekniker.
- Se till att det finns tillräckligt med personer för att flytta och installera apparaten för att undvika eventuella skador på apparaten och personskador.
- Det är viktigt att apparaten står jämnt för att fungera korrekt. Du kan behöva justera apparatus fötter så att den står jämnt.

- **Apparatens delar får aldrig rengöras med lättantändliga vätskor som kan orsaka brandfara eller explosion. Förvara eller använd aldrig heller bensin eller andra brandfarliga sprayer och vätskor i närheten av apparaten**
- **Lösningsmedelsbaserade eller slipande rengöringsmedel får inte användas på apparatens insida. Sådana rengöringsmedel kan skada eller missfärga insidan.**
- **Apparaten får inte användas för något annat än det avsedda användningsområdet.**
- **Förvara inte explosiva ämnen som t.ex. sprayburkar med lättantändlig drivgas i apparaten.**
- **Användning av tillbehör som inte rekommenderats av tillverkaren kan innebära en risk.**
- **Du får inte kasta produkterna på en öppen eld eller liknande när du avfallshanterar apparaten.**
- **Potential växthuseffekt (GWP): R600a=3**
- **När du avfallshanterar apparaten måste du ta av dörren och låta hyllorna sitta kvar, så att barn inte kan klättra in i skåpet på ett enkelt sätt. Se även till att kylkretsen, i synnerhet värmeväxlaren på baksidan/undersidan av apparaten inte skadas.**
- **Symbolen för återvinning på produkten och dess förpackning markerar att produkten inte får avfallshanteras som vanligt hushållsavfall och att den måste transporteras till en återvinningsstation för elektrisk och elektronisk utrustning.**
- **Apparaten får användas av barn som är äldre än åtta år och personer med nedsatt fysisk sensorisk och mental kapacitet, eller brist på erfarenhet och kunskap, om de hålls under uppsikt och har fått instruktioner om säker användning av apparaten och förstår riskerna. Låt inte barn inte leka med apparaten. Rengöring och underhåll som användaren kan utföra, får inte utföras av barn utan uppsikt.**
- **Apparaten är inte avsedd för att användas av personer (inklusive barn) med nedsatt fysisk, sensorisk eller mental förmåga, eller brist på erfarenhet och kunskap, om de inte hålls under uppsikt och har fått instruktioner om att använda apparaten av en person som är ansvarig för deras säkerhet.**
- **Barn mellan tre och åtta år får ställa in och ta ut kylvaror. De måste övervakas eller ha fått instruktioner om användningen av apparaten av en person som ansvarar för deras säkerhet.**
- **Apparaten är avsedd för användning i hushåll och liknande tillämpningar som t.ex.**

1. personalkök i butiker, på kontor och i andra arbetsmiljöer
 2. lantgårdar och av kunder i hotell, motell och andra bostadsmiljöer.
 3. miljöer av typen bed and breakfast;
 4. catering och liknande tillämpningar som inte är detaljhandel
- **VARNING!** Håll ventilationsöppningarna i apparatens hölje eller den inbyggda konstruktionen fria från hinder.
 - **VARNING!** Använd inte några mekaniska apparater eller andra sätt för att skynda på avfrostningsprocessen än de som rekommenderas av tillverkaren.
 - **VARNING!** Skada inte kylkretsen.
 - **VARNING!** Använd inte elektriska apparater i apparatens utrymmen för livsmedelsförvaring, om de inte är av en typ som har rekommenderats av tillverkaren.
 - **VARNING!** Var försiktig när du placerar apparaten så att strömladdan inte hamnar i kläm eller skadas.
 - **VARNING!** Förgreningsdosor och bärbara strömförsörjningar får inte placeras bakom apparaten.
 - **VARNING!** Apparaten måste fästas i enlighet med anvisningarna, för att undvika risker orsakade av apparatens obalans

AVFALLSHANTERING AV GAMLA APPARATER



Apparaten är märkt i enlighet med EU-direktiv 2012/19/EU om avfall som utgörs av eller innehåller elektrisk och elektronisk utrustning (WEEE).

Elektrisk och elektronisk utrustning innehåller både förorenande ämnen (som kan ha negativa konsekvenser för miljön) och grundläggande delar (som kan återanvändas). Det är viktigt att avfallshanteringen av den elektriska och elektroniska utrustningen sker på rätt sätt, så att alla föroreningar avlägsnas och avfallshanteras, och att alla material återvinns och återanvänds.


Individer kan spela en viktig roll i att säkerställa att avfallshanteringen av elektrisk och elektronisk utrustning inte blir ett miljöproblem. Därför är det viktigt att följa vissa grundläggande regler:

-- Elektriskt och elektroniskt avfall får inte hanteras som vanligt hushållsavfall.

-- Elektriskt och elektroniskt avfall måste lämnas in till lämpliga återvinningsanläggningar som drivs av kommunen eller ett registrerat företag. I många länder, kan man få stort elektriskt och elektroniskt avfall hämtat i hemmet.

I många länder, kan den gamla utrustningen lämnas in till återförsäljaren när du köper en ny apparat. Återförsäljaren måste ta emot den utan kostnad, så länge utrustningen är av likvärdig typ och har samma funktion som den levererade utrustningen.

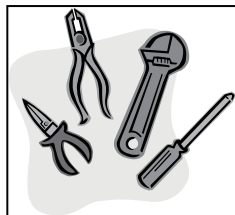
■ Överensstämmelse

Genom att placera -märkningen på produkten, deklarerar vi på eget ansvar, att produkten uppfyller alla europeiska bestämmelser och lagar gällande säkerhet, hälsa och miljö.

■ Energibesparing

- Se till att det finns god ventilation. Täck inte över ventilationsöppningar eller galler.
- Håll alltid fläktgallren rena.
- Placera inte apparaten i områden med direkt solljus eller i närheten av en ugn, värmare eller liknande föremål.
- Öppna dörrarna så lite som möjligt och ha dem öppna så kort tid som möjligt
- Avlägsna damm från apparatens baksida

■ Service

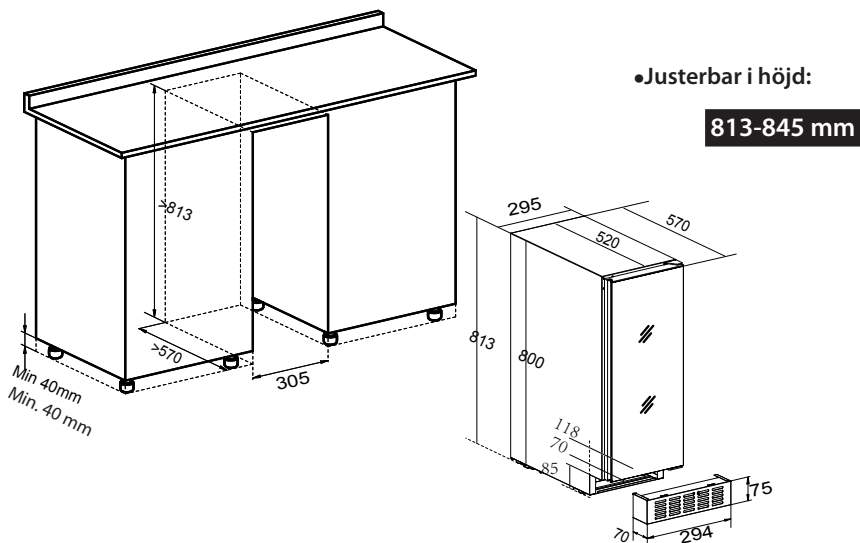


- Du bör inte försöka reparera apparaten på egen hand, då detta kan medföra personskada eller orsaka ett allvarligare fel. Kontakta kundtjänst om du behöver service

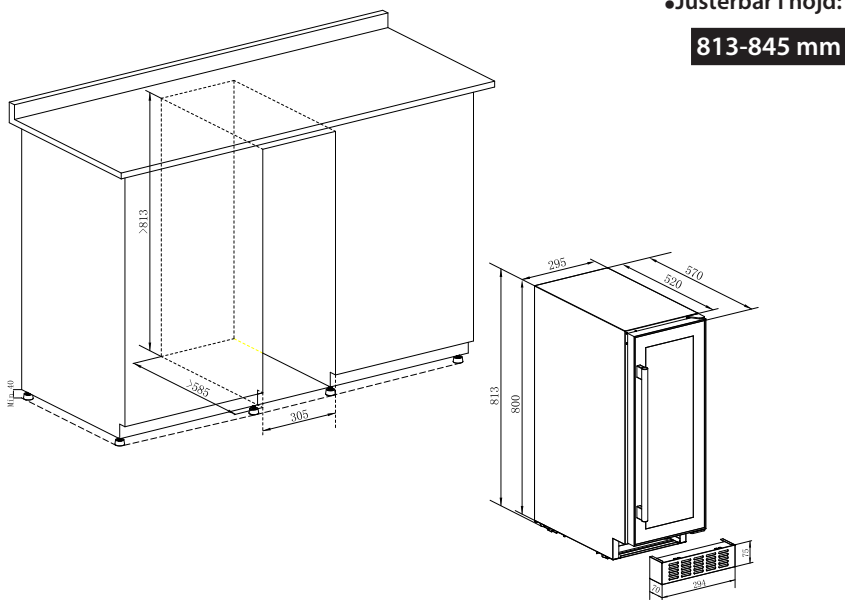
BESKRIVNING AV VINKYLEN OCH INSTALLATION

Följande bilder visar endast en beskrivning av vinkylen. Måtten och antalet hyllor kan vara olika mellan modeller i samma serie.

■ STX30DRB



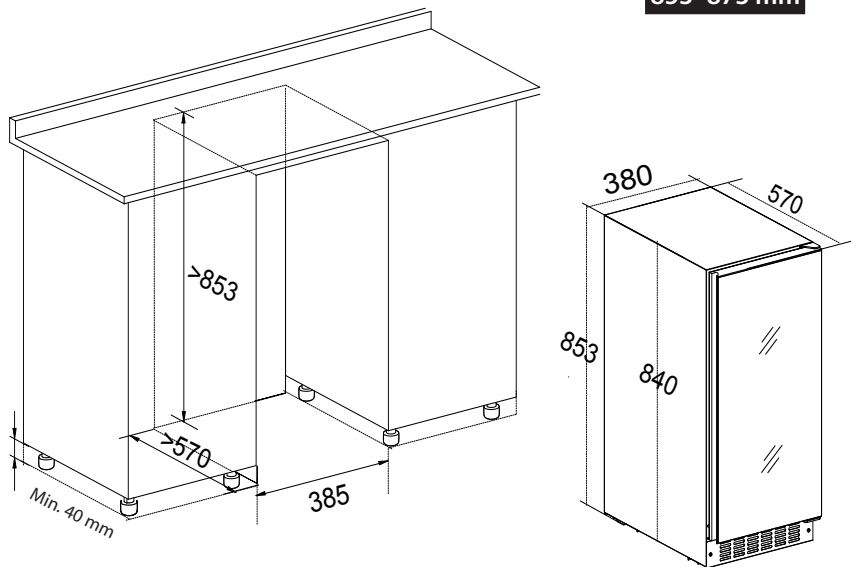
■ STX30DS



■ STQ38DRB

•Justerbar i höjd:

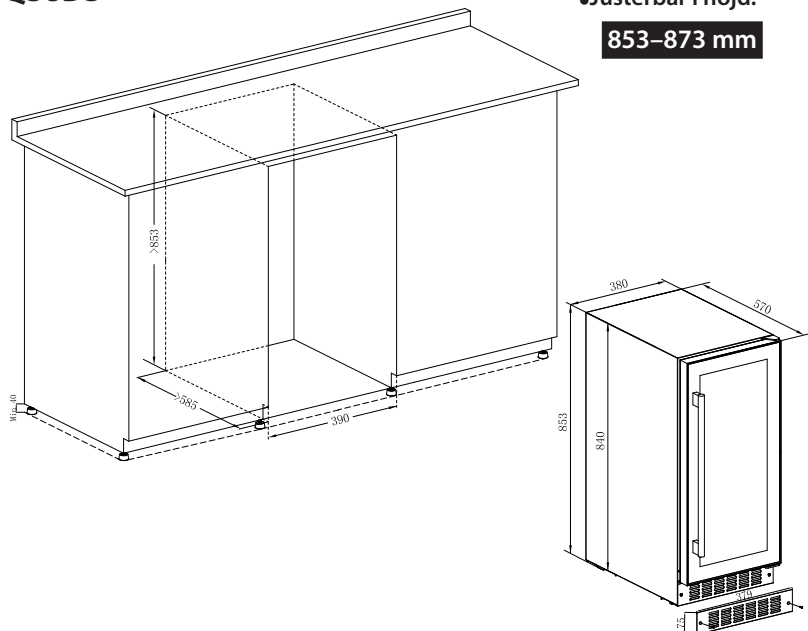
853–873 mm



■ STQ38DS

•Justerbar i höjd:

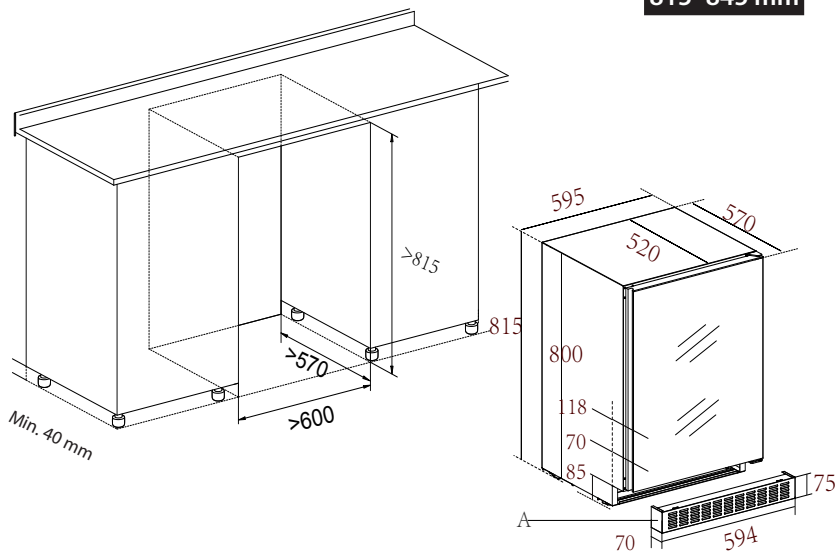
853–873 mm



■ STX60DRB

•Justerbar i höjd:

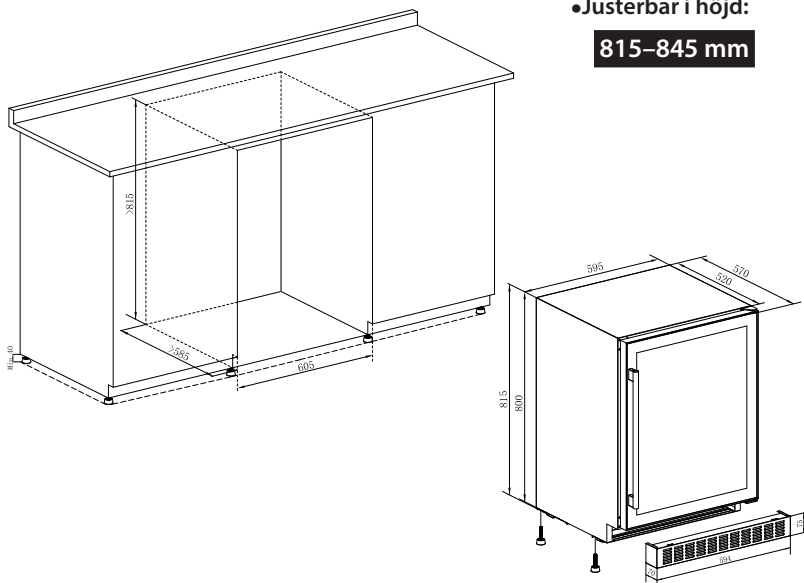
815–845 mm



■ STX60DS

•Justerbar i höjd:

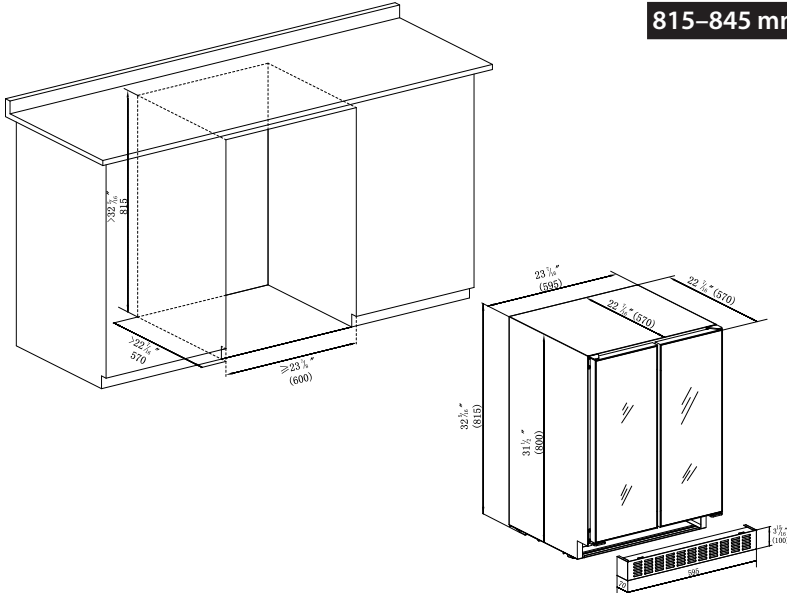
815–845 mm



■ ST2DX60DRB

•Justerbar i höjd:

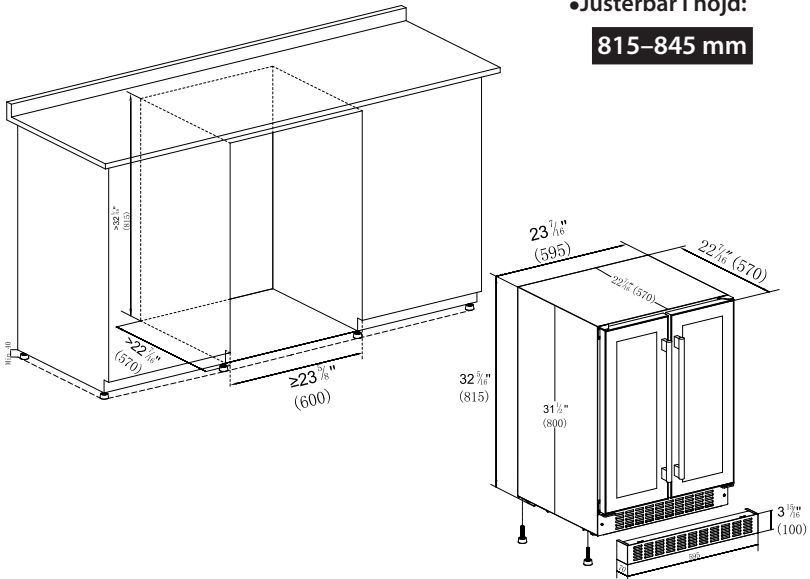
815–845 mm



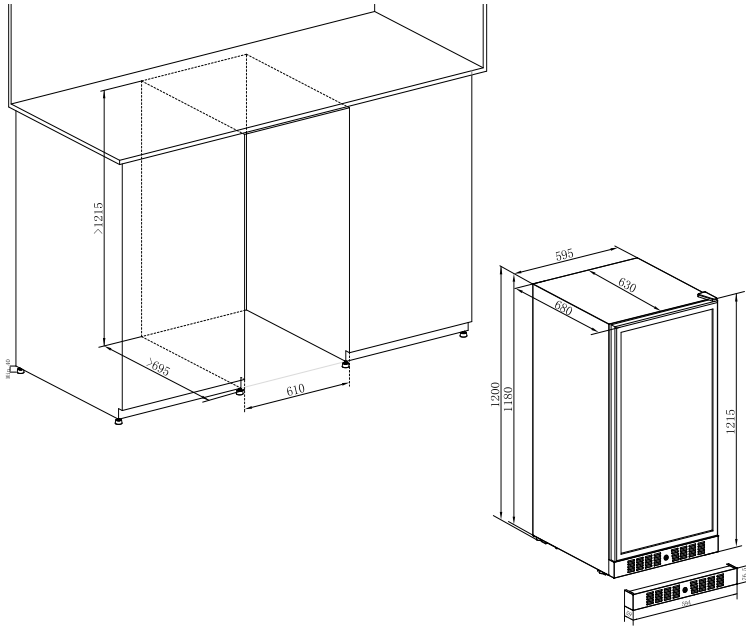
■ ST2DX60DS

•Justerbar i höjd:

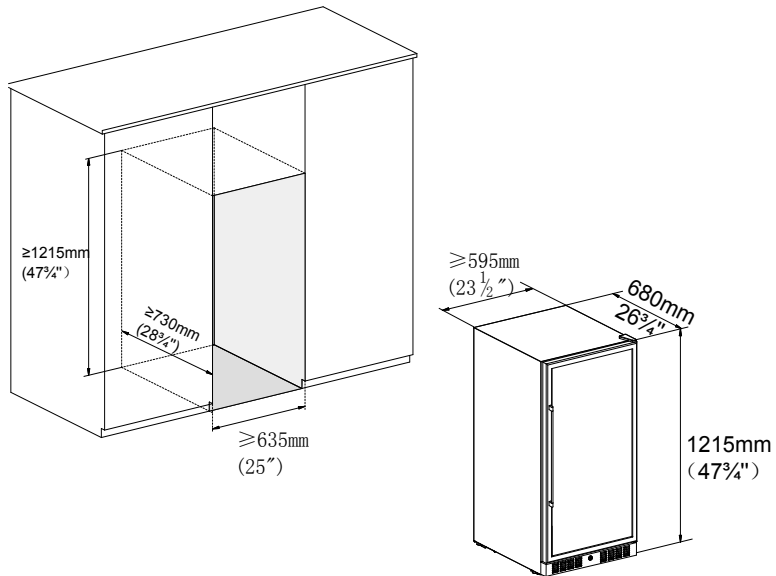
815–845 mm



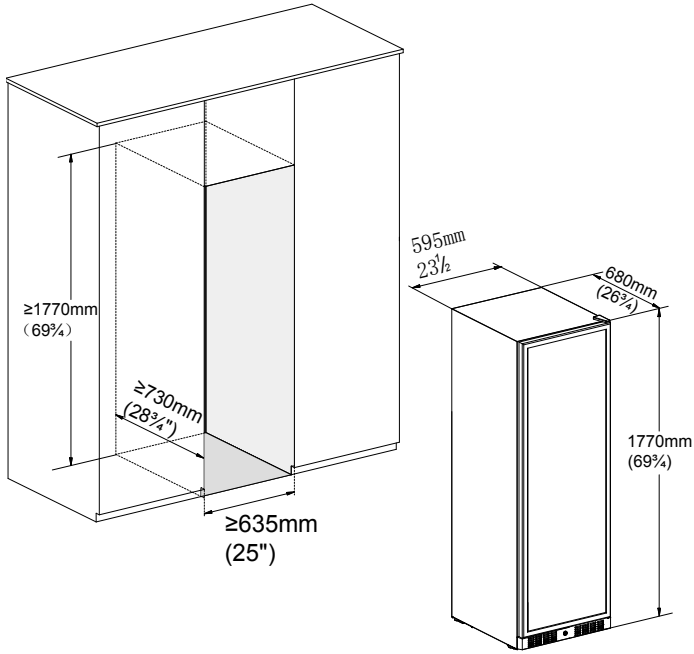
■ ST120DRB



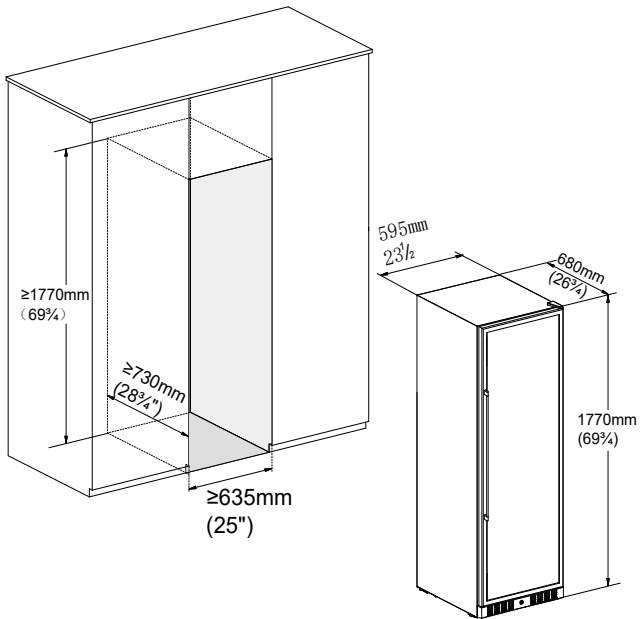
■ ST120DS



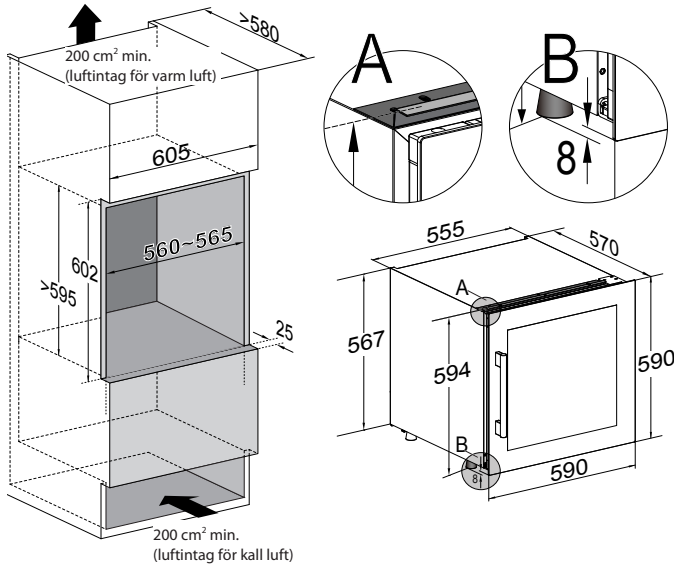
■ ST180DRB



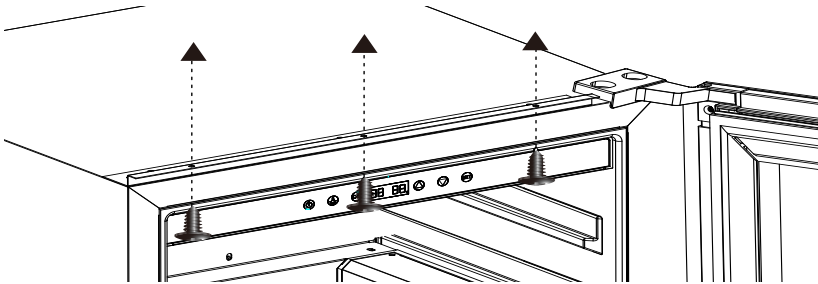
■ ST180DS



■ STZ60SB / STZ60SX



För att fästa vinkylen i skåpet, skruva in de tre skruvarna (ST4,2 x 12 mm) genom det övre fästet. Det övre fästet är förmonterat ovanpå vinkylen.



INSTALLATION AV TILLBEHÖR FÖRE ANVÄNDNING

■ PACKA UPP OCH RENGÖRA VINKYLEN

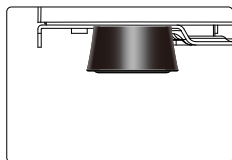
- Avlägsna det yttre och det inre förpackningsmaterialet.
- Låt vinkylen stå upprätt i cirka **24 timmar** innan du ansluter den till en strömkälla för att minska risken för att kylsystemet inte fungerar på grund av hanteringen vid transporten.
- Använd en mjuk trasa för att rengöra den invändiga ytan med ljummet vatten.

VIKTIGT! Det främre ventilationsgallret på vinkylens sockel är avsett för ventilation. Inget får placeras framför detta främre ventilationsgaller, då detta kan medföra att din vinkyl kanske inte fungerar korrekt.

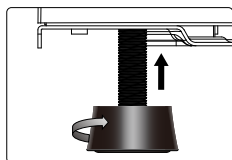
- o En dekorativ sockel kan placeras framför sockelns ventilationsgaller, men då måste ett hål göras i den dekorativa sockeln som är större än det främre ventilationsgallret. Hålet behövs oavsett om det främre ventilationsgallret avlägsnas eller ej.

■ Justera höjden och nivån på din vinkyl

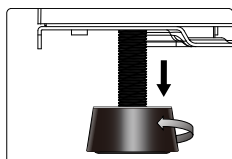
- o Vinkylen är utrustad med justerbara fötter, så att höjden kan justeras för att kylen ska stå stadigt även på ojämna golvytor.
- o Vi rekommenderar att två personer utför den här proceduren.
- o Höjden måste justeras innan apparaten byggs in i köksenheten och den bör ställas in på en sådan höjd att apparatens övre panel passar exakt under bänkskivan.



- o Luta apparaten cirka 60° för att få tillgång till de justerbara fötterna.
- o Se till att skåpet har stöd hela tiden.



- o Vrid foten till ett lämpligt läge för att skåpet ska stå plant.

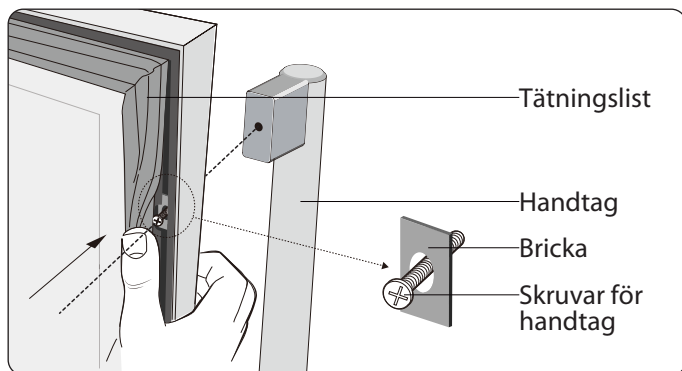


- o Upprepa dessa steg för resten av de justerbara fötterna.

VIKTIGT! Om vinkylen inte står plant, kan dörren och dörrlisten påverkas.

VIKTIGT! Flytta inte vinkylen när fötterna är justerade i högt läge.

■ Montera handtaget



- Avlägsna dörrlisten en aning för att exponera de två skruvhålen.
- Fäst handtaget genom att skruva fast de två skruvarna för handtaget ordentligt, handtagets skruvar och brickor är förinstallerade i skruvhålen, skruva inte ur skruvarna för handtaget för långt, för då kan brickorna ramla av.
- Sätt tillbaka dörrlisten.

■ LÅSA OCH LÅSA UPP DÖRREN (FÖR TILLVAL)

- Lås är en tillvalsfunktion. Om din vinkylare har en sådan funktion, bör det finnas en nyckel i förpackningen till den här bruksanvisningen.
- Sätt i nyckeln i låset och vrid den moturs för att låsa upp dörren. Vrid den medurs för att låsa den. Förvara nyckeln på en säker plats.

ANVÄNDA VINKYLEN

■ ARBETSKLIMAT

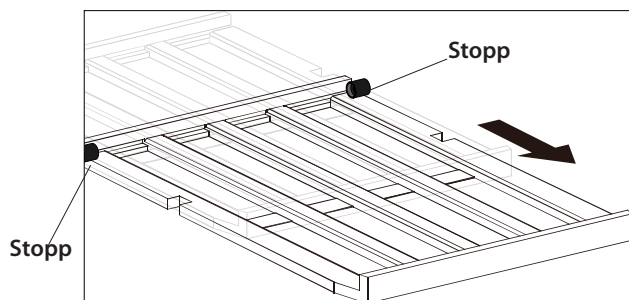
- Vinkylaren är konstruerad för att arbeta i klimat från SN till T klimat (se diagram över klimatklasser nedan). Det är rekommenderat att en omgivningstemperatur på 22-25 °C bibehålls för att göra det lättare för apparaten att arbeta med en låg effektförbrukning.

Klimatklass	Rumstemperatur
SN	10-32 °C (50°F-90°F)
N	16-32 °C (61°F-90°F)
ST	16-38 °C (61°F-100°F)
T	16-43 °C (61°F-109°F)

- Om omgivningstemperaturen är över eller under det avsedda temperaturområdet, kan vinkylens prestanda påverkas. Om vinkylaren exempelvis används i extremt kalla eller varma förhållanden, kan det få den invändiga temperaturen att variera, och den inställda temperaturen 5-20 °C kanske inte går att uppnå ibland.

■ LAGRING AV VIN

- Standardhyllorna är exakt utformade för lagring av Bordeaux-flaskor. Det maximala antalet påfyllda flaskor kan variera beroende på vinflaskornas storlek och mått.
- Det går att dra ut hyllorna till en 1/3 för enkel tillgång till de lagrade vinerna.



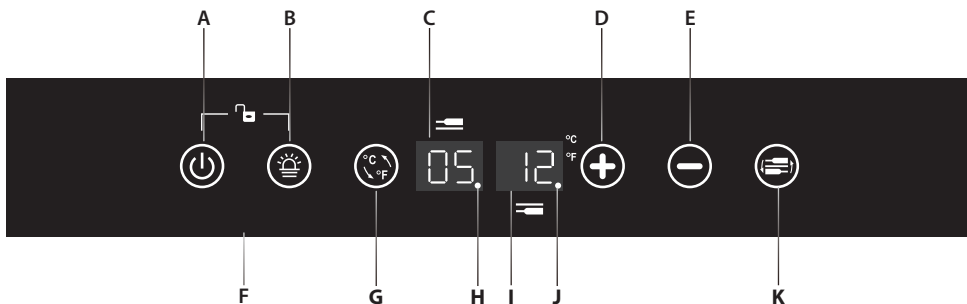
- Se till att dörren är helt öppen innan du drar ut hyllorna, för att förhindra skador på dörrlisten.
- Lagra vinet i förseglade flaskor.
- Täck inte över hyllorna med aluminiumfolie eller liknande material som kan förhindra luftcirkulationen.
- Om vinkylen är tom under långa perioder, bör du slå av den, frosta av den, rengöra och torka den samt lämna dörren öppen för att förhindra att mögel bildas i apparaten.
- Var uppmärksam på de rekommenderade/föredragna lagringstiderna för de viner du köpt.
- Om dörren lämnas öppen under längre perioder kan detta orsaka en ökning av temperaturen i vinkylens utrymmen. De rekommenderade temperaturerna för att kyla och lagra dina viner visas nedan, välj zoner och temperaturer i enlighet med detta.

Typ av vin	Rekommenderad temperatur
Röda viner	15-18 °C (59 °F-64°F)
Torra/vita viner	9-14 °C (48 °F-57°F)
Roséviner	10-11 °C (50 °F-52 °F)
Mousserande viner	5-8 °C (41 °F-46 °F)

■ KONTROLLPANEL

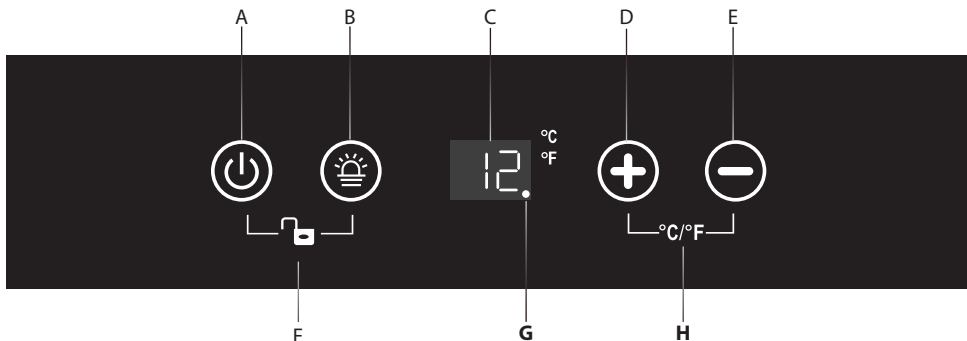
• För dubbelzon

Inkluderar STX30DRB, STX30DS, STQ38DRB, STQ38DS, STX60DRB, STX60DS, ST120DRB, ST120DS, ST180DRB och ST180DS



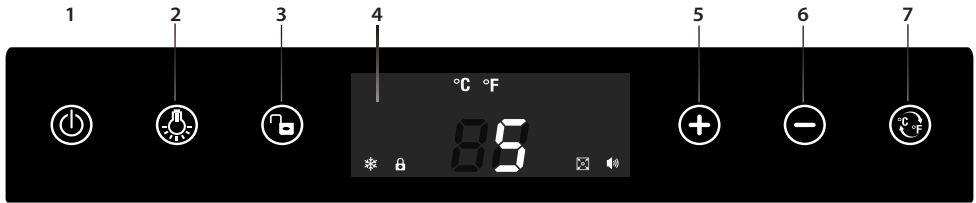
- | | | | | | |
|----------------|-------------------------|--------------------------------|---------------------------------|--------------------------|---------------|
| A. Ström | B. Belysning | C. Displayfönster för övre zon | D. Temp. Plus | E. Temperatur minus | |
| F. Lås/Lås upp | G. Omkopplare för °C/°F | H. Funktionsindikering 1 | I. Displayfönster för nedre zon | J. Funktionsindikering 2 | K. Val av zon |

• För ST2DX60DRB och ST2DX60DS



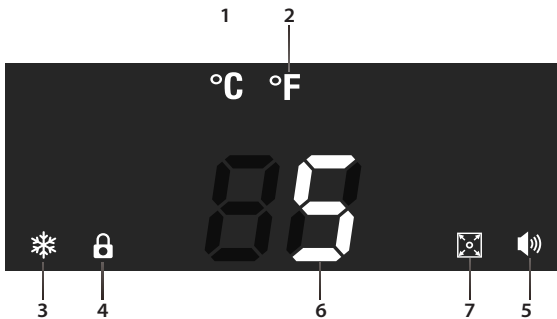
- | | | | | |
|----------------|------------------------|-------------------------|---------------|---------------------|
| A. Ström | B. Belysning | C. Displayfönster | D. Temp. Plus | E. Temperatur minus |
| F. Lås/Lås upp | G. Funktionsindikering | H. Omkopplare för °C/°F | | |

För enkelzon STZ60SB och STZ60SX



1		Ström	5		Temperatur plus
2		Belysning	6		Temperatur minus
3		Lås	7		Omkopplare för °C/°F
2+6		Temperaturvisningsläge			
4	Displayfönster				



Markeringar i displayfönster




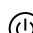
1	°C	°C	5		Varning!
2	°F	°F	6		Digitala siffror
3		Kompressor	7		Skärm på
4		Lås			

■ STRÖM AV/PÅ

För modellerna STX30DRB, STX30DS, STQ38DRB, STQ38DS, STX60DRB, STX60DS, ST120DRB, ST120DS, ST180DRB och ST180DS

- Vinkylen slås på automatiskt när den ansluts till ett eluttag.
- Tryck på strömknappen  och håll den intryckt i **tio sekunder** för att slå av (eller på) vinkylen.
- Oavsett om den är i låst eller olåst läge, så kan du slå av vinkylen genom att trycka på strömknappen  och hålla den intryckt i **tio sekunder**.


För modellerna ST2DX60DRB och ST2DX60DS

- Vinkylen slås på automatiskt när den ansluts till ett eluttag.
- Tryck på strömknappen  och håll den intryckt i **tio sekunder** för att slå av (eller på) vinkylen.
- Oavsett om den är i låst eller olåst läge, så kan du slå av apparaten genom att trycka på strömknappen  och hålla den intryckt i **tio sekunder**.



Varning! Slå inte på vinkylen förrän efter fem minuter när du har slagit av den, för att undvika att skada kompressorn.

För modellerna STZ60SB och STZ60SX

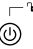

- o Vinkylen slås på automatiskt när den kopplas in;
- o Vinkylen slås inte av om du inte kopplar ur den;
- o För att stoppa alla funktioner, kan du trycka på strömknappen i tre sekunder oavsett om kontrollpanelen är låst eller olåst, ett pip hörs, och apparaten är i standby-läge;
- o I standby-läge, kommer knappen  att blinka varannan sekund.
- o För att starta om alla funktioner, kan du trycka på strömknappen igen i tre sekunder oavsett om kontrollpanelen är låst eller olåst, varpå ett pip hörs.



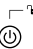

Varning! Slå inte på vinkylen förrän efter fem minuter när du har slagit av den, för att undvika att skada kompressorn.

■ LÅSA UPP KONTROLLPANELEN

För modellerna **STX30DRB, STX30DS, STQ38DRB, STQ38DS, STX60DRB, STX60DS, ST120DRB, ST120DS, ST180DRB och ST180DS**


- Tryck samtidigt på ström-och belysningsknapparna   med två fingrar och håll dem intryckta i **tre sekunder**. Vid upplåsningen hörs ett pipande ljud.
- Kontrollpanelen låses automatiskt och ett pipande ljud hörs, om ingen vidrört den på **tio sekunder**.
- Kontrollpanelen reagerar inte på någon tryckning på Belysning av/på eller temperaturinställningar i låst läge.

För modellerna **ST2DX60DRB och ST2DX60DS**


- Tryck samtidigt på ström-och belysningsknapparna   med två fingrar och håll dem intryckta i **tre sekunder**. Vid upplåsningen hörs ett pipande ljud.
- Kontrollpanelen låses automatiskt och ett pipande ljud hörs, om ingen vidrört den på **tio sekunder**.
- Kontrollpanelen reagerar inte på någon tryckning på Belysning av/på eller temperaturinställningar i låst läge.

För modellerna **STZ60SB och STZ60SX**



- o Tryck på låsknappen i **tre sekunder**, för att låsa upp kontrollpanelen, låsmarkeringen  på skärmen släcks och ett pip hörs;



- o Tryck på låsknappen i **tre sekunder** igen för att låsa kontrollpanelen, låsmarkeringen  på skärmen tänds och ett pip hörs;

- o Obs! Systemet är i olåst läge som standard när den slås på och har ström. Indikering LED 9 tänds när systemet är låst. Systemet har ingen automatisk låsning och inte heller något automatiskt minne.


■ STYRNING AV INVÄNDIG BELYSNING PÅ/AV


För dubbelzon

Inkluderar STX30DRB, STX30DS, STQ38DRB, STQ38DS, ST2DX60DRB, ST2DX60DS, STX60DRB, STX60DS, ST120DRB, ST120DS, ST180DRB och ST180DS

- Tryck på belysningsknappen  i låst läge, för att tända (eller släcka) den invändiga LED-belysningen.
- Belysningen förblir tänd tills den släcks manuellt.

För modellerna STZ60SB och STZ60SX

o Innerbelysningen kan slås av/på gradvis genom att trycka på belysningsknappen  oavsett om kontrollpanelen är låst eller olåst;

o Innerbelysningen kan slås på/av gradvis genom att trycka på belysningsknappen  oavsett om dörren är öppen eller stängd;

■ DISPLAYFÖNSTER FÖR TEMPERATUR



- Temperaturen visas digitalt vilket är det bästa sättet att läsa av den. De digitala siffrorna visar den inställda temperaturen när du ställer in temperaturen.
- Om temperaturgivaren är trasig, visar displayfönstret "**HH**" eller "**LL**" istället för en digital siffra, samtidigt som ett kontinuerligt pipande ljud hörs. I händelse av detta, är vinkylén konstruerad för att regelbundet köra kompressorn och fläktarna vilket hjälper till att bibehålla kylan inuti skåpet för att skydda dina lagrade viner.





Varning! För att undvika att dina lagrade viner förstörs, är det rekommenderat att få vinkylén reparerad omedelbart, då den regelbundna körningen inte kan garantera att den inställda temperaturen uppnås.

■ TEMPERATURINSTÄLLNING

För modellerna STX30DRB, STX30DS, STQ38DRB, STQ38DS, STX60DRB, STX60DS, ST120DRB, ST120DS, ST180DRB och ST180DS

- De förinställda temperaturintervallen är 5–12 °C (41–54 °F) för den övre zonen och 12–20 °C (54–68 °F) för den nedre zonen.
- Tryck på symbolen  för att öka den inställda temperaturen med 1 °C (eller med 1 °F). På samma sätt minskar den inställda temperaturen med 1 °C (eller 1 °F) om du trycker på symbolen .


För ST2DX60DRB och ST2DX60DS

- Det förinställda temperaturintervallet är: 5–20 °C (41–68 °F) för båda zonerna.
- Tryck på symbolen  för att öka den inställda temperaturen med 1 °C (eller med 1 °F). På samma sätt minskar den inställda temperaturen med 1 °C (eller 1 °F) om du trycker på symbolen .


För modellerna STZ60SB och STZ60SX

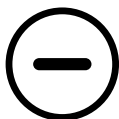
o Temperaturområdet är 5-20 °C (41-68 °F);


o Kontrollera att kontrollpanelen är olåst;


o Den digitala  börjar blinka och visar den tidigare inställda temperaturen vid den första tryckningen på knappen för Temperatur Plus eller Minus;



o När de digitala siffrorna blinkar, trycker du på Temperatur Plus en gång, för att höja de digitala  med 1 °C varpå ett pip hörs;



o När de digitala siffrorna blinkar, trycker du på Temperatur Minus en gång, för att sänka de digitala  med 1 °C varpå ett pip hörs;



o När de digitala siffrorna visar den önskade temperaturen, släpper du alla knappar och rör dom inte på cirka fem sekunder, din inställning sparas när ett pip hörs, de digitala  slutar blinka och visar den inställda temperaturen inuti skåpet.

■ VÄLJA VISNING AV FAHRENHEIT (°F) ELLER CELSIUS (°C)

För modellerna STX30DRB, STX30DS, STQ38DRB, STQ38DS, STX60DRB, STX60DS, ST120DRB, ST120DS, ST180DRB och ST180DS


Tryck på markeringen  för att byta mellan att visa Fahrenheit och Celsius för båda zonerna samtidigt.

För modellerna ST2DX60DRB och ST2DX60DS

Tryck samtidigt på symbolerna   med två fingrar och håll dem intryckta i fem sekunder, när kontrollpanelen är i låst läge, för att byta mellan Fahrenheit och Celsius.

För modellerna STZ60SB och STZ60SX



- o Tryck på knappen  en gång för att byta mellan °C och °F. Markeringen °F tänds på displayfönstret och markeringen °C släcks samtidigt;
- o Det går att trycka på knappen oavsett om kontrollpanelen är låst eller olåst;
- o Din inställning kommer att sparas som den nya standardinställningen för temperaturskala om du inte återställer den.

■ INDIKERINGSLJUS FÖR MODELLER MED DUBBLA ZONER

För modellerna ST2DX60DRB och ST2DX60DS



- o När kompressorn börjar arbeta, förblir indikeringen tänd;

- o Vid andra förutsättningar, är indikeringen släckt.



Funktions-
indikering

För modellerna STX30DRB, STX30DS, STQ38DRB, STQ38DS, STX60DRB, STX60DS, ST120DRB, ST120DS, ST180DRB och ST180DS



- o Indikering 1 blinkar **varannan sekund** när enheten ansluten;

- o Indikering 1 lyser när kompressorn börjar arbeta;

- o Indikering 2 blinkar var **tredje sekund** när den nedre zonens värmefunktion börjar arbeta;

- o Indikering 2 lyser när den nedre zonens kylningsfunktion börjar arbeta.



Funktions-
indikering 1




Funktions-
indikering 2

■ BAKGRUNDSBELYSTA KNAPPAR FÖR PÅ/AV OCH DISPLAYFÖNSTER



- o Bakgrundsbelysningen för alla knappar tänds när vinkylan kopplas in;
- o Bakgrundsbelysningen för alla knappar förutom strömknappen kommer att slockna automatiskt om ingen vidrör kontrollpanelen på 15 sekunder;
- o Om displayfönstret är inställt på strömbesparingsläge, kommer fönstret att slockna automatiskt om ingen vidrör kontrollpanelen på 60 sekunder;
- o Bakgrundsbelysningen för alla knappar kommer att tändas och ett pip hörs, om någon knapp trycks in, om apparaten inte är i standby-läge;
- o Om displayfönstret är inställt på strömbesparingsläge, kommer det att tändas och ett pip höras när någon knapp trycks in;

■ STRÖMBESPARINGSLÄGE FÖR STZ60SB OCH STZ60SX

- o Standardläget för displayfönstrets strömbesparingsläge är "avstängt", skärmens markering  tänds för att markera att displayfönstret alltid är tätt.





- o För att slå på strömbesparingsläget, måste du kontrollera att kontrollpanelen är låst;

- o Tryck på belysningsknappen  i tre sekunder, varpå ett pip hörs, skärmens markering  slocknar för att markera att displayfönstret är i strömbesparingsläge;

- o Din inställning kommer att sparas som den nya standardinställningen om du inte återställer den.


■ ÖVERHETTNINGSVARNING FÖR STZ60SB OCH STZ60SX




- o Överhettningssvarningen aktiveras automatiskt när temperaturen i skåpet stiger över 25 °C (77 °F) och varar i mer än 3 timmar. Samtidigt ljuder summerlarmet högt, belysningen inuti blinkar, varningsmärket  tänds och den digitala  visar 25 °C eller 77 °F och blinkar en gång varannan sekund. Ring i detta fall din lokala kundservice omedelbart;
- o Varningen om överhettning slås av automatiskt när kylens temperatur sjunker under 25 °C (77°F) och varar längre än 2 minuter;

■ FELKOD FÖR STZ60SB OCH STZ60SX



o Om felkoden **88** visas i displayfönstret, markerar den en "öppen krets" i temperaturgivaren, summern låter högt och varningsmarkeringen  tänds. Kontakta din lokala kundtjänst omedelbart för byte av temperaturgivare;



o Om felkoden **HH** visas i displayfönstret, markerar den en "kortslutning" i temperaturgivaren, summern låter högt och varningsmarkeringen  tänds. Kontakta din lokala kundtjänst omedelbart för byte av temperaturgivare;

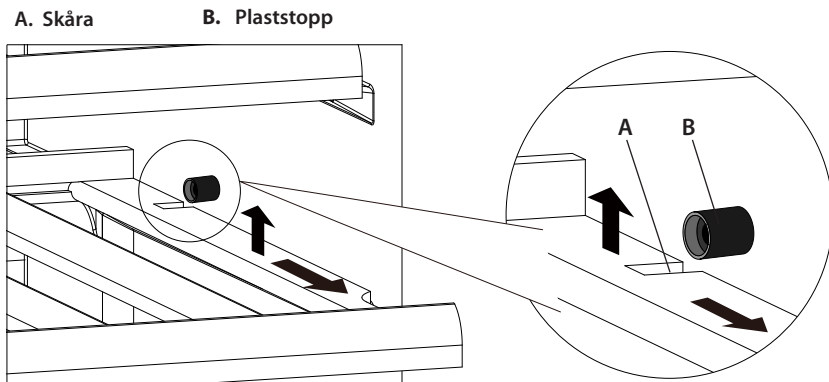
SKÖTSEL OCH UNDERHÅLL

■ RENGÖRING AV VINKYLEN

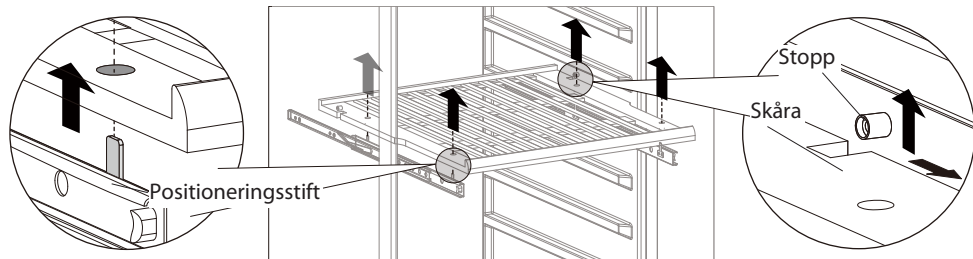
- Rengör regelbundet vinkylens ytor för att undvika kontaminering av viner.
- Slå av strömmen, koppla ur vinkylen och avlägsna alla föremål inklusive hyllorna.
- Torka de invändiga ytorna med en svamp och bikarbonatlösning. Lösningen ska bestå av två matskedar bikarbonat i ca. en liter varmt vatten.
- Tvätta hyllorna med en mild diskmedelslösning. Låt trähyllorna torka innan du sätter tillbaka dem i vinkylaren.
- Vrid ur överskottsvatten ur svampen eller trasan före rengöring av kontroller, eller några elektriska delar.
- Torka utsidan av skåpet med varmt vatten och mildt flytande diskmedel. Torka med en ren, mjuk trasa.
- Stålull eller en stålborste får inte användas på den rostfria ytan. Dessa repar den rostfria ytan med stålpartiklar vilket kan medföra att ytan börjar rosta.

■ AVLÄGSNA HYLLORNA

- Innan du avlägsnar en hylla ur vinkylen, måste du avlägsna alla flaskor på hyllan;
- Dra ut hyllan så att trähyllans jack är direkt under plaststoppet och lyft sedan ur trähyllan, för modeller utan teleskopskenor. Se till att dessa sätts tillbaka när hyllan sätts tillbaka.
- Kontrollera att hyllorna sitter ordentligt fast innan du fyller på flaskor i skåpet. Dra ut hyllorna hela vägen till STOPPETS position och tryck tillbaka dem flera gånger för att se att de sitter fast ordentligt.



- För modeller med teleskopskenor, lyfter du hela hyllan horisontellt uppåt för att frigöra den från teleskopskenans fyra positioneringsstift.



■ Byte av kolfilter (tillval)

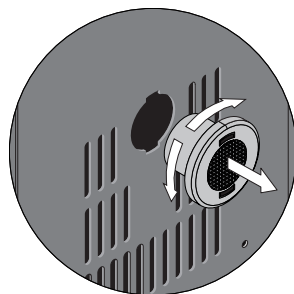
En god omgivande luftkvalitet är viktigt för att vinet ska mogna. Kolfiltret är väldigt bra på att absorbera odörer och förbättra luftkvaliteten. För modeller med kolfilter, föreslår vi att det byts ut en gång per år. Kontakta din återförsäljare för att skaffa filtret.

Avlägsna kolfiltret:

- o Ta tag i kolfiltret och vrid det 90° åt vänster eller höger för att avlägsna det;

Sätta tillbaka kolfiltret:

- o Ta tag i kolfiltret och vrid det 90° åt vänster eller höger tills det klickar på plats.



■ Avfrostning

- o Avfrostning sker automatiskt inuti vinkylen under drift. Det avfrostade vattnet samlas upp av förångningstråget och förångas automatiskt.
- o Förångningstråget och dräneringshålet för avfrostat vatten bör rengöras regelbundet. Detta förhindrar att vatten samlas längst ner i vinkylen, istället för att rinna ner i avfrostningens dräneringskanal och dräneringshål.
- o Du kan även hälla en liten mängd vatten i dräneringshålet för att rengöra dess insida.
- o Du bör vara försiktig och se till att vinflaskorna inte vidrör vinkylens bakre vägg, då detta kan störa den automatiskt avfrostningsprocessen och leda vattnet till basen av din vinkyl.

■ Flytta din vinkyl

Om du behöver flytta din vinkyl till en annan plats, måste du följa de steg som beskrivs nedan.

- o Avlägsna alla föremål i vinkylen.
- o Fäst alla lösa föremål på insidan av vinkylen, såsom exempelvis hyllor, med tejp.
- o Skruva upp den justerbara foten i sockeln för att undvika skador.
- o Tejpa dörren för att hålla den stängd.

- o Se till att vinkylen förblir i upprätt läge under transporten. Skydda även vinkylens utsida med en filt eller liknande.

■ Strömavbrott

- o Om strömmen försvinner till kylan, kommer det att kunna bibehålla temperaturen i skåpet i några timmar. Under förutsättning att antalet öppningar av dörren hålles till ett minimum.
- o Om strömavbrottet pågår under en längre tid än ett par timmar, måste du lagra innehållet på en alternativ plats för att förhindra att det påverkas av temperaturhöjningen.

VIKTIGT! Om vinkylen kopplas ur, strömmen försvinner eller är avstängd så måste du vänta 5 minuter innan du startar vinkylen igen. Om du försöker starta den före denna tidsfördröjning kan kompressorn skadas.

■ Semestertid

Korta semestrar: Låt vinkylen vara i drift under semestrar som är kortare än tre veckor.

Långa semestrar:

- o Om din vinkyl inte ska användas under en tidsperiod, bör du avlägsna alla vinflaskor och slå av den.
- o Insidan bör rengöras med en lösning av bikarbonat och ljummet vatten.
- o Insidan måste sedan torkas ordentligt.
- o Lämna dörren lite på glänt för att förhindra mögeltillväxt.

■ Koppla ur strömmen

- o Om vinkylen kopplas ur, eller om det blir strömavbrott, måste du vänta i fem minuter innan du startar upp den igen. Om du försöker starta vinkylen innan de fem minuterna har passerat, kan det medföra att den inte fungerar.

FELSÖKNING

Om du tycker att apparaten inte fungerar korrekt, kan du följa dessa anvisningar för att se om du kan själv kan lösa problemet på ett enkelt sätt, innan du kontaktar service.

Nr.	PROBLEM	MÖJLIG ORSAK TILL PROBLEMET/ÅTGÄRD
1	Vinkylen fungerar inte	Inte ansluten. Vinkylen är avstängd. Automatsäkring eller säkring har löst ut.
2	Vinkylen blir inte tillräckligt kall	Kontrollera temperaturinställningen. Externa miljöer kan behöva ha en högre inställning. Dörren öppnas för ofta. Dörren är inte ordentligt stängd. Dörlisten tätar inte ordentligt.
3	Slås ofta på och av automatiskt	Rummets temperatur är högre än normalt. En stor mängd innehåll har fyllts på i vinkyl. Dörren öppnas för ofta. Dörren är inte ordentligt stängd. Temperaturreglaget är inte korrekt inställt. Dörlisten tätar inte ordentligt.
4	Belysningen fungerar inte	Inte ansluten. Automatsäkring eller säkring har löst ut. Belysningen är avstängd.
5	För mycket vibrationer	Kontrollera att vinkyl står jämnt. Kontrollera att inga delar inuti skåpet eller i kompressorkammaren är lösa.
6	Vinkylen verkar föra för mycket oväsen	Det rasslande ljudet kan komma från köldmediets flöde, vilket är normalt. När varje cykel avslutas, kan du höra gurglande ljud som orsakas av köldmediet. Sammandragning och expansion av de inre väggarna kan orsaka poppande och knakande ljud. Vinkyl står inte jämnt.
7	Dörren går inte att stänga ordentligt.	Vinkyl står inte plant. Dörren har vänts och är inte korrekt installerad. Tätninglisten är smutsig. Hyllorna är inte i korrekt position.
8	Displayfönstret visar "HH" eller "LL" istället för en digital siffra, och/eller avger ett kontinuerligt surrande ljud.	Temperaturgivaren är trasig.

VÄNDA PÅ DÖRRENS ÖPPNING

Obs!

- Följande åtgärder är endast tillgängliga för en modell med styrning i skåpet och med monterade gångjärn för en dörr på höger sida.
- Alla avlägsnade delar måste sparas för att det ska gå att montera tillbaka dörren igen.

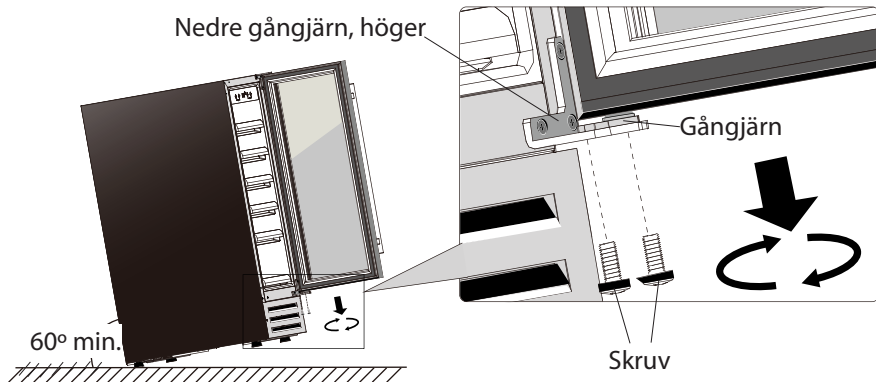
■ VINKYL FÖR UNDER BÄNK

Inkluderar modellerna: **STX30DRB, STX30DS, STQ38DRB, STQ38DS, STX60DRB och STX60DS**

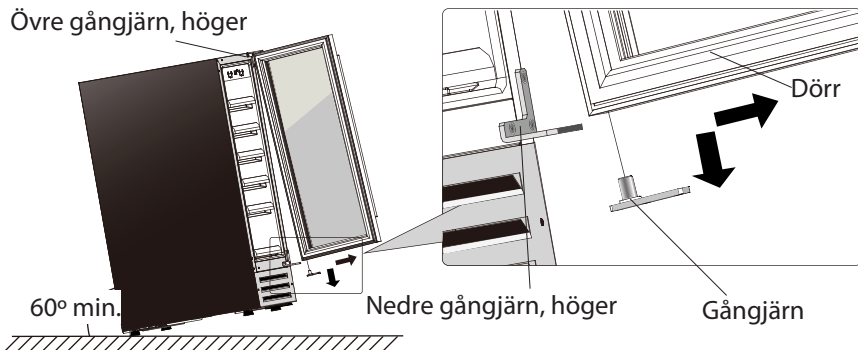
Obs!

- För att vända dörren från gångjärn på höger sida till gångjärn på vänster sida, behöver du två nya reservdelar: ett **övre gångjärn för vänster sida**, och ett **nedre gångjärn för vänster sida**. Dessa följer med vinkylen.
- Spara alla avlägsnade delar ifall dörren ska vändas tillbaka.

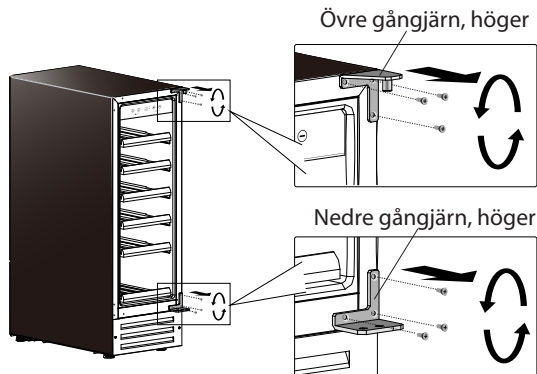
1. Öppna dörren, lossa de två skruvarna på det nedre gångjärnet.



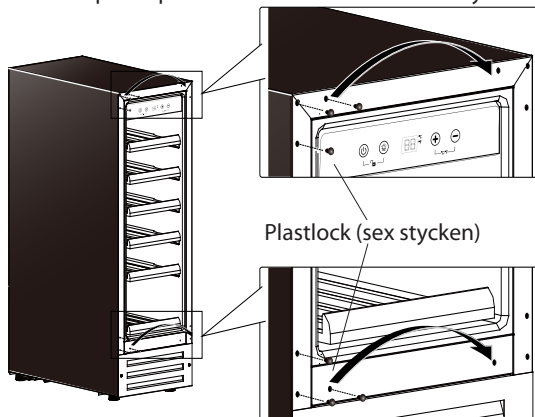
2. Avlägsna försiktigt dörren från det övre högra gångjärnet och förhindra att den skrapas. Ta ur gångjärnet ur dörrens hål för gångjärn.



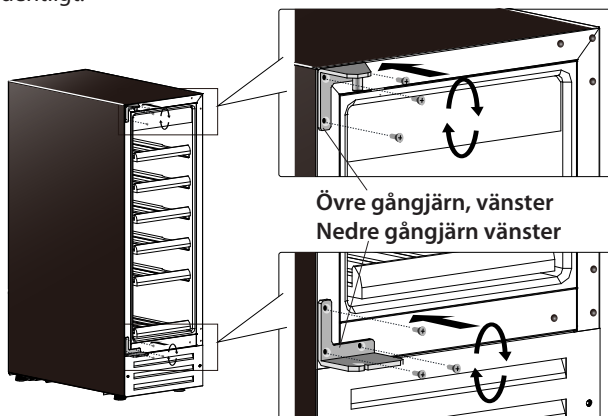
3. Lossa det övre högra och nedre högra gångjärnet från skåpet. Spara dem för dörrens återmontering.



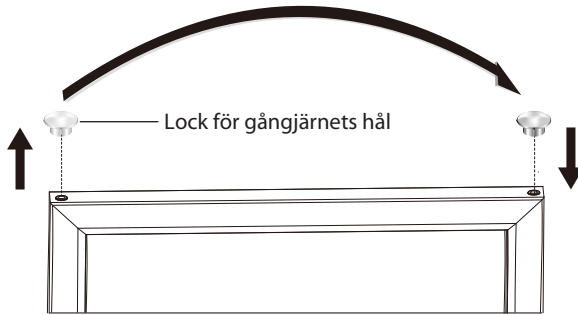
4. Dra ut de sex plastlocken på skåpets främre vänstra hörn. Och flytta dem till höger sida.



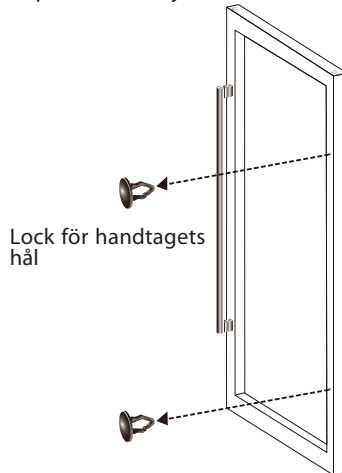
5. Montera det övre vänstra och nedre vänstra gångjärnet på skåpets vänstra sida. Dra åt skruvarna ordentligt.



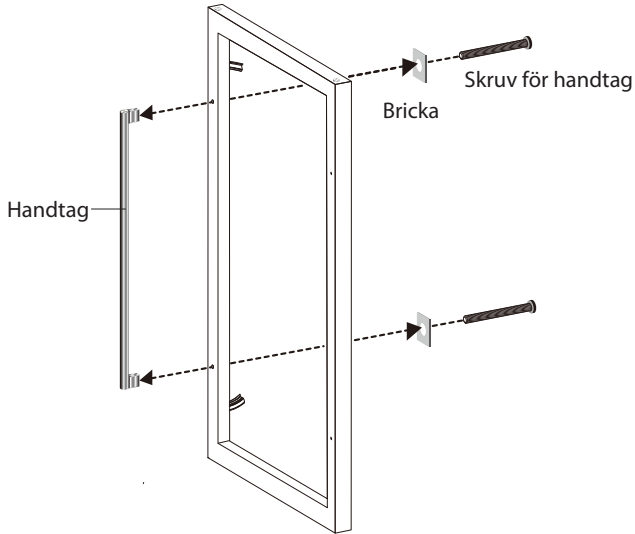
6. Flytta locket för gångjärnets hål (överst på dörren) från vänster till höger sida.



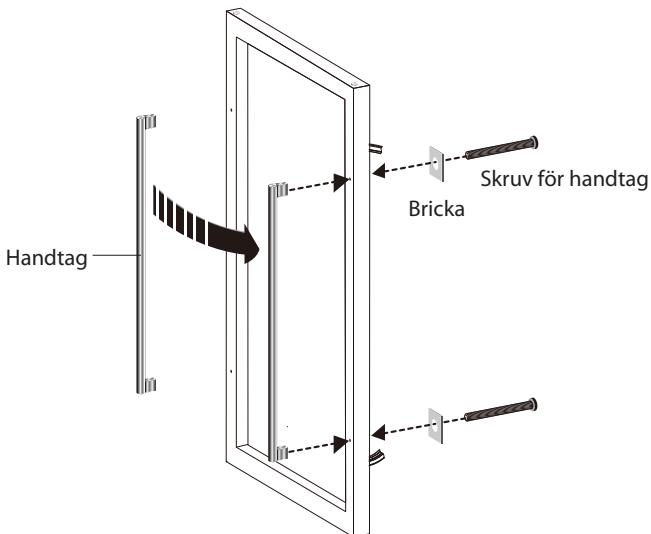
7. Avlägsna locken för handtaget (två stycken) på höger sida av dörren genom att försiktigt bryta upp dem med en liten platt skruvmejsel.



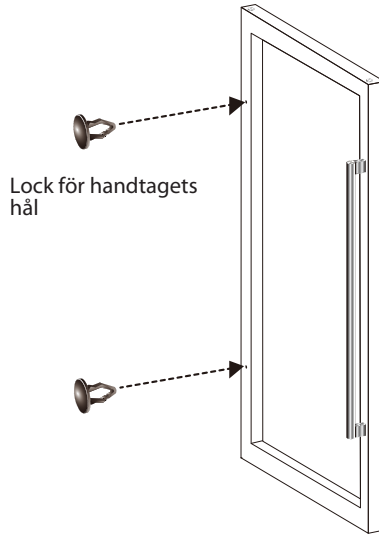
8. Dra försiktigt dörrens packning åt ena sidan för att komma åt handtagets skruvar (två stycken) på vänster sida av den. Skruva loss den med en stjärnskruvmejsel och ta bort handtaget (låt distansbrickorna vara kvar).



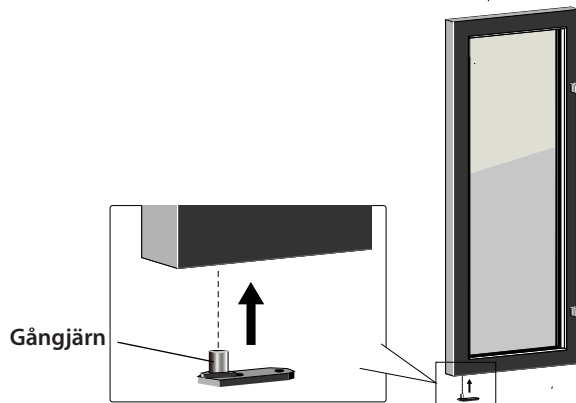
9. Montera handtaget på höger sida genom att skruva fast det med handtagsskruvarna (två stycken).



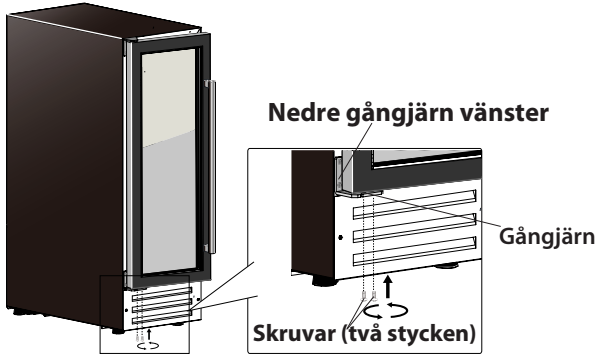
10. Tryck i locken för handtagets hål (två stycken) i hålen för handtaget på vänster sida av dörren.



11. Sätt i gångjärnet i hålet för det nedre gångjärnet på dörren.



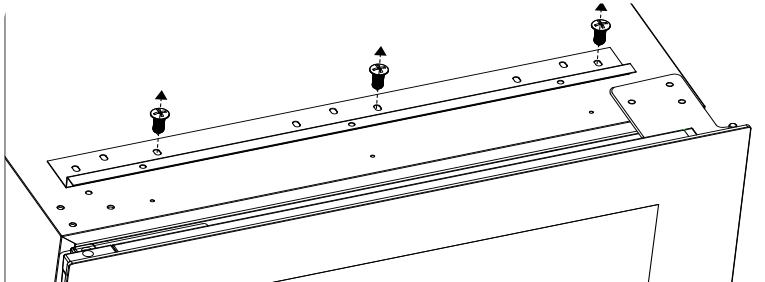
12. Montera dörren på gångjärnet på vänster sida genom att skruva fast gångjärnet med de två skruvarna.



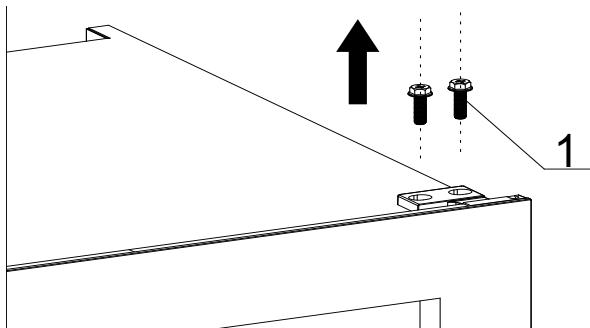
■ STZ60SB OCH STZ60SX

Obs: Alla delar och skruvar som du avlägsnar från vinkylen när du vänder på dörren, ska sparas för senare användning.

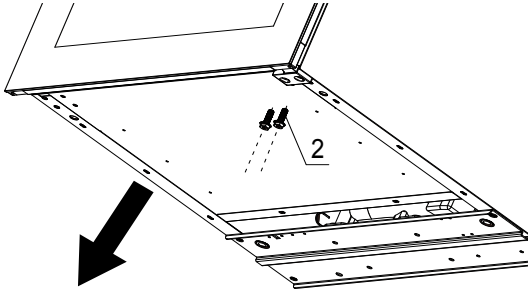
- o Skruva ur de tre självgående krysskruvarna (ST4,2 x 11) från det övre fästet, och avlägsna det övre fästet;



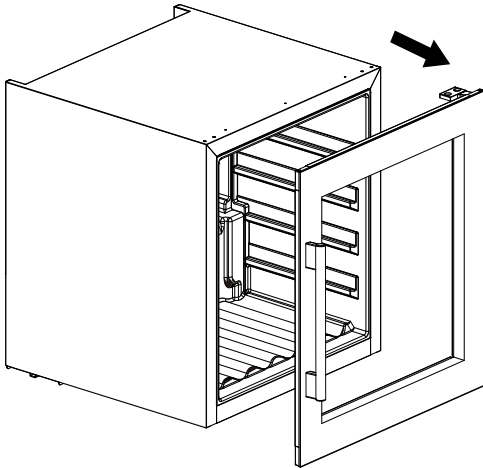
- o Skruva ur de två krysskruvarna (M5 x 16) från det övre högra gångjärnet;



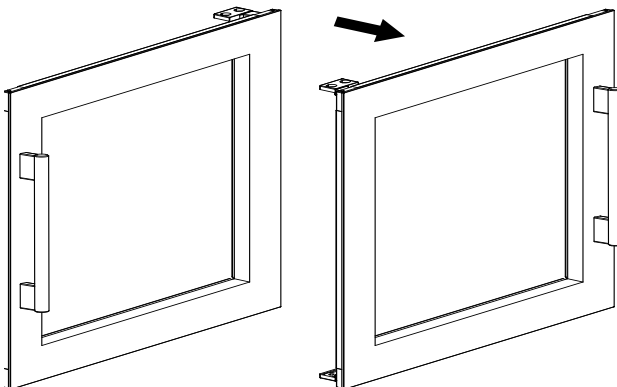
o Skruva ur de två flata krysskruvarna (M4 x 8) från det nedre högra gångjärnet;



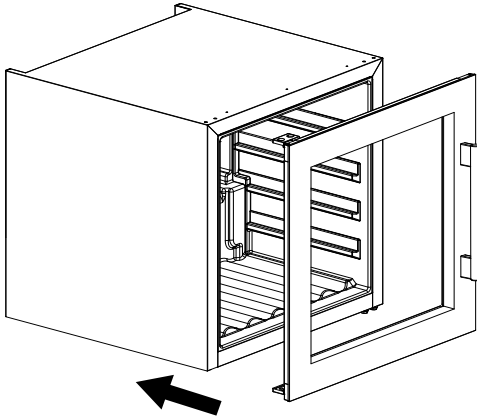
o Se till att två personer håller i dörren vid behov, avlägsna dörren;



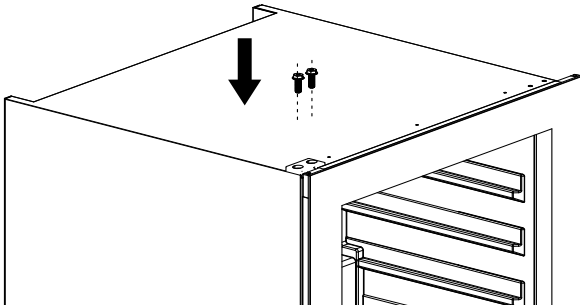
o Vrid dörren 180 grader;



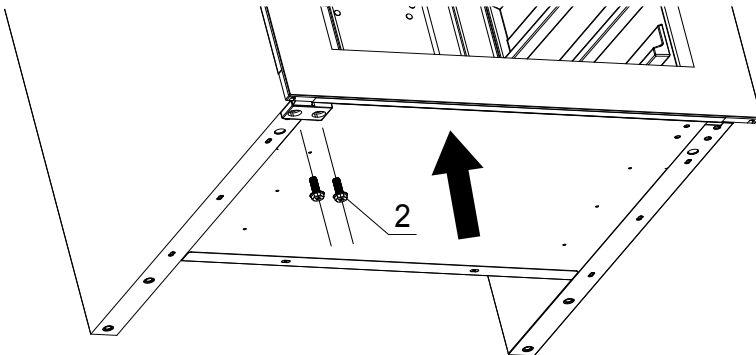
o Kontrollera att hålens position i det vänstra gångjärnet är justerade mot hålens placering i skåpet;



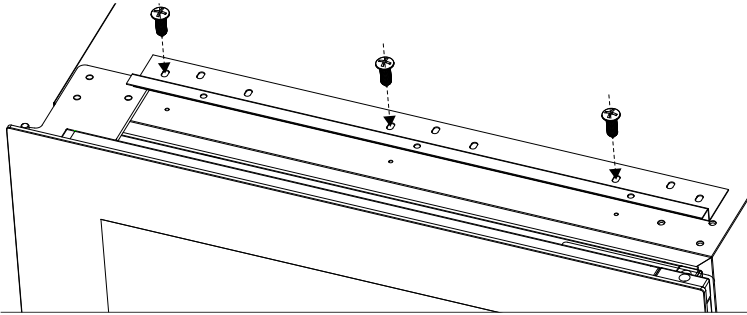
o Montera den övre dörraxeln (vänster/höger) i det övre vänstra hörnet av dörren genom att skruva i de två flata krysskruvarna (M4 x 8);



o Montera den övre dörraxeln (vänster/höger) i det övre vänstra hörnet av dörren genom att skruva i de två flata krysskruvarna (M4 x 8)




o Montera det övre fästet genom att skruva i de tre skruvarna.

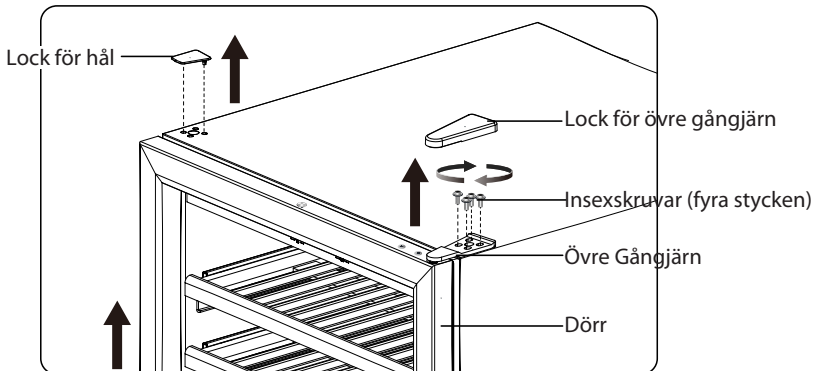


■ ST120DRB/ST120DS/ST180DRB/ST180DS

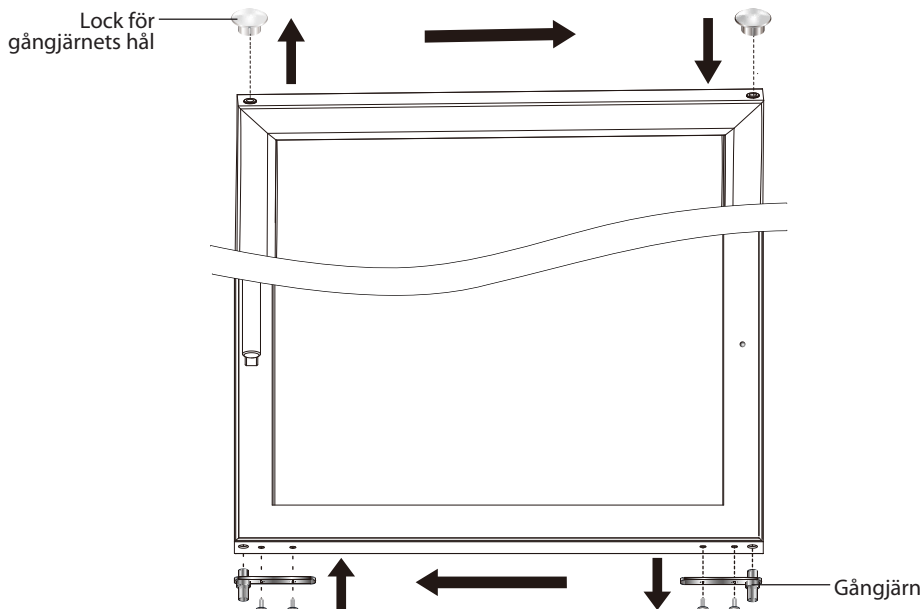
VIKTIG INFORMATION

Vi rekommenderar att du fäster hyllorna på plats med självhäftande tejp för att förhindra skador vid hantering av **vinkyl**en och att du förvarar alla avlägsnade delar på en säker plats.

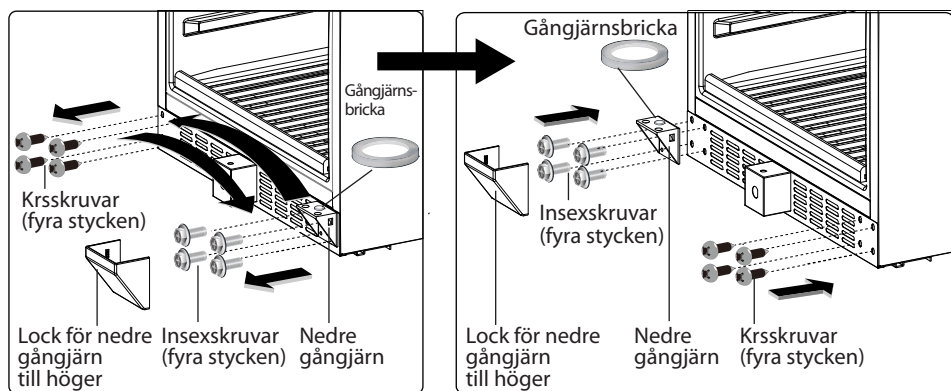
1. Avlägsna hålets lock och locket för det övre gångjärnet med en platt skruvmejsel. Avlägsna det övre gångjärnet genom att skruva ur insexskruvarna (fyra stycken). Lyft nu tillsammans med en assistent, försiktigt av dörren från det undre gångjärnet och lägg den försiktigt åt sidan. Det är viktigt att behålla gångjärnets bricka  ovanpå det undre gångjärnet för återmontering.



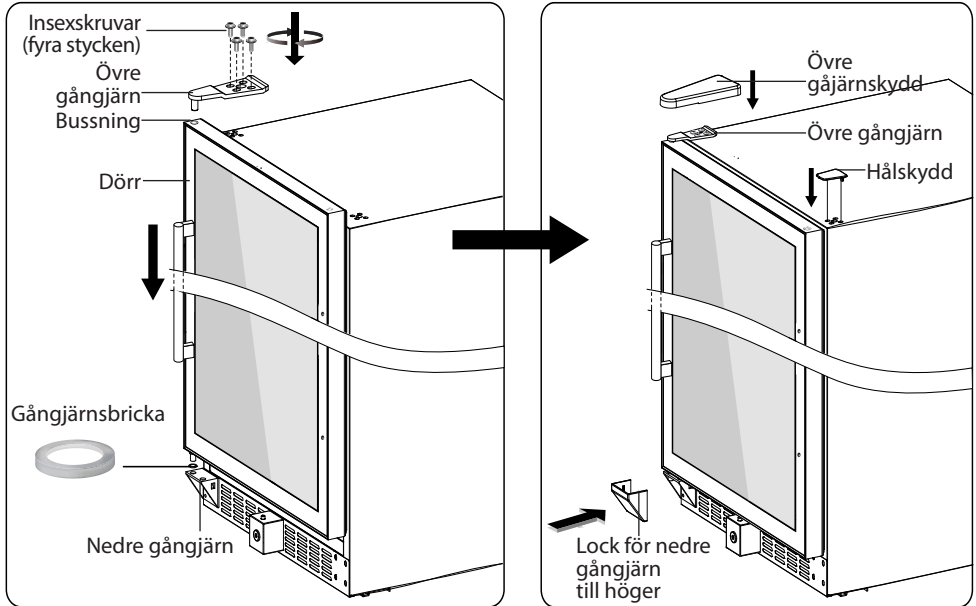
2. Flytta locket för gångjärnets hål (överst på dörren) från vänster till höger sida. Flytta gångjärnet (längst ner på dörren) från vänster till höger sida.



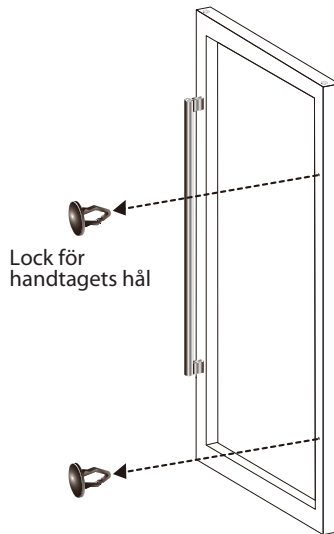
3. Avlägsna locket för det nedre gångjärnet genom att bryta loss det försiktigt med en liten platt skruvmejsel. Avlägsna det nedre gångjärnet genom att skruva ur insexskruvarna (fyra stycken). Skruva ur kryssskruvarna (fyra stycken) från den undre vänstra sidan. Flytta nu det undre gångjärnet till den undre vänstra sidan och skruva fast den ordentligt med insexskruvarna (fyra stycken). Flytta kryssskruvarna (fyra stycken) till den nedre högra sidan och skruva fast dem.



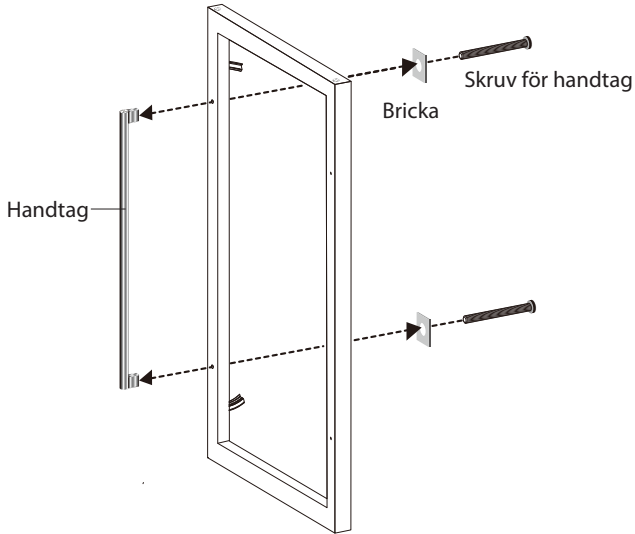
4. Ta försiktigt tag i dörren tillsammans med din assistent och placera den ovanpå det nedre gångjärnet, och kontrollera att gångjärnets sprint hamnar på rätt plats genom gångjärnets bricka. Sätt i stiftet på det övre gångjärnet i bussningen uppe till höger och fäst det med kryssskruvarna (fyra stycken). Placera locket för det övre gångjärnet och det nedre gångjärnet på respektive gångjärn. Täck över skruvhålen för gångjärnet uppe till höger med hållocket.



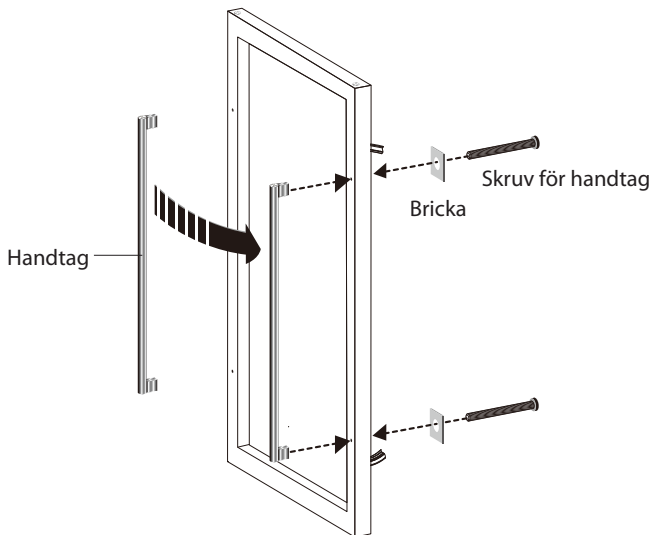
5. Avlägsna locken för handtaget (två stycken) på höger sida av dörren genom att försiktigt bryta upp dem med en liten platt skruvmejsel.



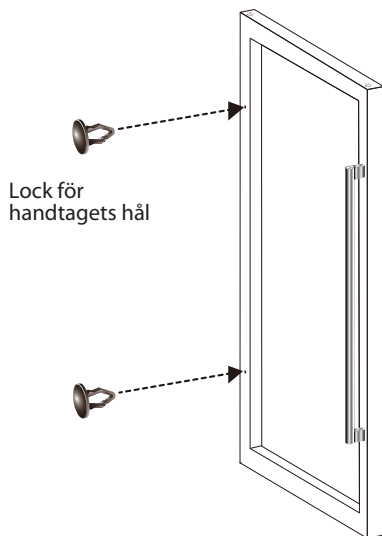
6. Dra försiktigt luckans packning åt ena sidan för att komma åt handtagets skruvar (två stycken) på vänster sida av den. Skruva loss den med en stjärnskruvmejsel och ta bort handtaget (låt distansbrickorna vara kvar).



7. Montera handtaget på höger sida genom att skruva fast det med handtagsskruvarna (två stycken).



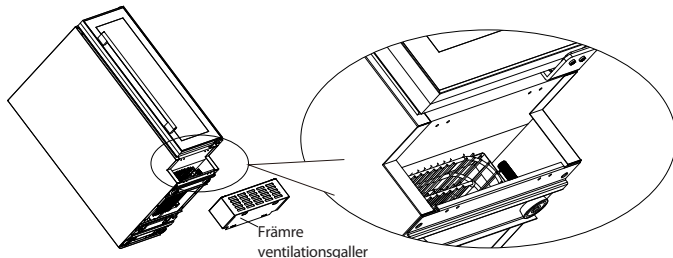
8. Tryck i locken för handtagets hål (två stycken) i hålen för handtaget på vänster sida av dörren.



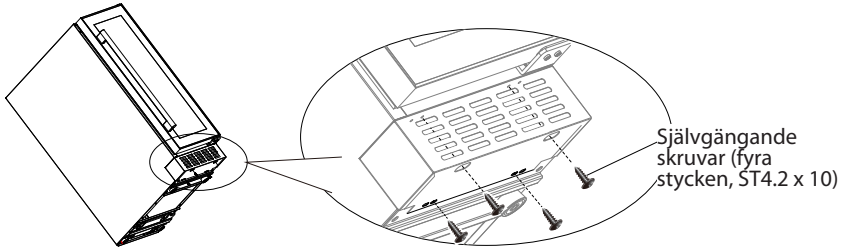
MONTERA LÖSTAGBART FRÄMRE VENTILATIONSGALLER

Inkluderar modellerna **STX30DRB**, **STX30DS**, **ST2DX60DRB**, **ST2DX60DS**, **STX60DRB** och **STX60DS**

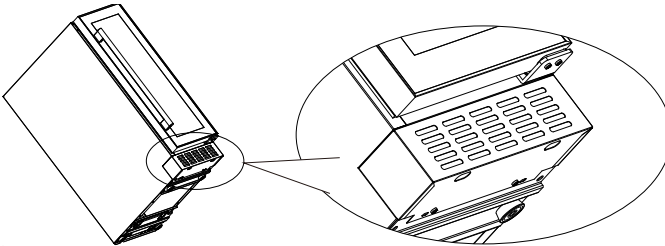
1. Det främre ventilationsgallret är förpackat som tillbehör. Packa upp och ta bort det från inuti skåpet. Placera enheten på ett mjukt och plant golv och lägg den ned i en lämplig vinkel;



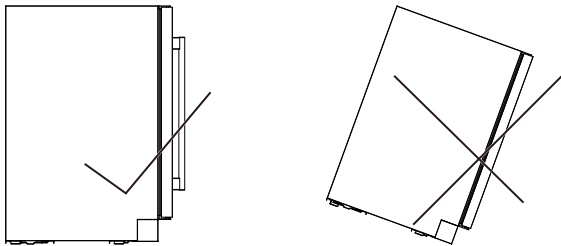
2. Montera det främre ventilationsgallret genom att skruva fast de fyra självgående skruvarna (ST4.2 x 10) med en stjärnskruvmejsel;



3. Enheten med det främre ventilationsgallret monterat.



Varning! Det främre ventilationsgallret är inte ett stöd. Försök aldrig lägga enheten ned på det främre ventilationsgallret för att undvika att det deformeras.



LADDA NER BRUKSANVISNINGEN PÅ ETT ANNAT SPRÅK

Du kan hitta norska, svenska, finska och danska bruksanvisningar via nedanstående webbplats.

1. Du kan ladda ner en norsk bruksanvisning på <https://temptech.no/manualer-og-installation/>
2. Du kan ladda ner en svensk bruksanvisning på <https://temptech.se/manualar-och-installation>
3. Du kan ladda ner en finsk bruksanvisning på <https://temptech.fi/kayttoohjeet-ja-asennus/>
4. Du kan ladda ner en dansk bruksanvisning på <https://temptech.dk/brugervejledning-og-installation/>

Vi reserverar oss för stavfel, och om några problem uppstår ber vi dig kontakta oss på service@temptech.no.