

Vinkjølere

BRUKERHÅNDBOK

*Denne håndboken inneholder viktig informasjon, blant annet **sikkerhets- og installasjonsinstruksjoner** for apparatene. Les den nøye før bruk, og følg alle instruksjonene og all sikkerhetsinformasjonen. Vi anbefaler at du tar vare på denne håndboken, slik at du kan bruke den mens du blir vant med apparatets funksjoner.*

--INNHold--

01 ENERGISPARING OG MILJØHENSYN

03 VIKTIG SIKKERHETSINFORMASJON

05 AVHENDING AV GAMLE APPARATER

05 Samsvar

06 Energibesparelse

06 Service

07 BESKRIVELSE AV APPARAT OG INSTALLASJON

07 SOMZ45SB

08 SOMZ60DB

09 SOMX15SRB

09 SOMX30DRB

10 SOMQ38DRB

10 SOM2DX60DRB

11 SOMX60DRB / SOMX60SRB

11 SOMPRO120SRB

12 SOM180DRB

12 Flere store vinskaper montert ved siden av hverandre.

13 Installasjon i tett kjøkkenskap åpning

14 INSTALLASJON AV TILBEHØR FØR DRIFT

14 UTPAKKING OG RENGJØRING AV VINKJØLEREN

14 Justere høyden og vatre vinskaper

15 Installere håndtaket

15 LÅSE OG LÅSE OPP DØREN (VALGFRIIT)

16 BETJENING AV VINKJØLEREN

16 ARBEIDSKLIMA

16 VINNLAGRING

18 KONTROLLPANEL (kontroller på skaper)

20 STRØM PÅ/AV-KONTROLL

20 LÅSE OPP KONTROLLPANELET

21 PÅ/AV-KONTROLL FOR INNVENDIG BELYSNING

21 VINDU FOR TEMPERATURVISNING

22 TEMPERATURINNSTILLING

22 VELGE VISNING AV FAHRENHEIT (°F) OG CELSIUS (°C)

23 FUNKSJONSINDIKATORLYS

23 FEILKODE FOR SOMZ60DB

24 VIS FAKTISK/ANGITT TEMPERATUR FOR SOMZ60DB

24 ENERGISPAREMODUS

25 OVEROPPHETINGSADVARSEL FOR SOMZ60DB

26 KONTROLLPANEL Kontroll på dør

26 STRØM PÅ/AV-KONTROLL FOR SOMZ45SB

26 LÅS OPP KONTROLLPANELET FOR SOMZ45SB

26 INNVENDIG LYS PÅ/AV-KONTROLL FOR SOMZ45SB

- 27 SOMZ45SB VELGE FAHRENHEIT (°F) OG CELSIUS (°C) VISNING
- 27 TEMPERATURINNSTILLING FOR SOMZ45SB
- 27 TEMPERATURVISNINGSVINDU FOR SOMZ45SB

29 STELL OG VEDLIKEHOLD

- 29 RENGJØRING AV VINKJØLEREN
- 29 FJERNING AV HYLLENE
- 30 Kullfilterbytte (alternativ)
- 30 Avriming
- 30 Flytte vinkjøleren
- 31 Strømbrudd
- 31 Ferier
- 31 Frakobling fra strøm

32 FEILSØKING

33 SNU DØRVEIEN

- 33 SOMZ60DB
- 36 Vinkjøler under benk
- 40 SOMPRO120SRB OG SOM180DRB

42 FJERNE FRONTRISTEN

44 BRUKSANVISNING PÅ ANDRE SPRÅK

Fjern all emballasje, klistremerker og filmer fra produktets overflate. Rengjør produktets overflater med en fuktig klut og et mildt vaskemiddel før det brukes for første gang.

- La apparatet stå oppreist i omtrent **24** timer før det kobles til strømkilden. Det bidrar til å redusere muligheten for feil i kjølesystemet, som følge av håndtering under transport.

Før du bruker vinkjøleren, må du lese denne bruksanvisningen nøye for å maksimere ytelsen. Oppbevar all dokumentasjon til senere bruk eller for andre eiere. Dette produktet er kun beregnet for husholdningsbruk eller lignende bruksområder som:

- kantineområdet for personell i butikker, kontorer og andre arbeidsmiljøer
- på gårder, av klientellet på hoteller, moteller og andre boligmiljøer
- på overnattingssteder.
- til cateringtjenester og lignende formål, ikke for detaljhandel.

Dette apparatet er utelukkende ment å brukes til lagring av vin eller drikke. Annen bruk anses som farlig og produsenten er ikke ansvarlig for eventuelle utelatelser. Det anbefales også at du tar hensyn til garantibetingelsene.

ENERGISPARING OG MILJØHENSYN

Les de følgende instruksjonene nøye for å spare energi og beskytte miljøet.

- (a) Den mest energibesparende konfigurasjonen krever at hyllene plasseres i apparatet. Se de korresponderende bildene i håndboken.**
- (b) Følg alle instruksjonene i denne håndboken for hvor og hvordan vin skal lagres i apparatet. Det gir best bevaring over lengst mulig periode, noe som unngår matsvinn;**
- (c) Følg alle instruksjonene i denne håndboken om anbefalt temperaturinnstilling i hvert rom, det gir optimal matkonservering.**
- (d) Et estimat for virkningen temperaturinnstillingene har på matavfall: Se vinetikettene for den beste lagringstiden av vin, den beste lagringstiden kan bli redusert ved temperaturinnstillinger som ikke anbefales.**
- (e) Apparatet har ingen spesielle moduser og funksjoner som kan påvirke temperaturene.**
- (f) Dette apparatet er kun beregnet for bruk med vin.**
- (g) Følg alle instruksjonene i denne håndboken for riktig installasjon og vedlikehold, inkludert rengjøring av kjøleapparatet.**
- (h) For et frittstående apparat: Kjøleapparatet er ikke beregnet på å brukes som et innebygd apparat.**
- (i) Dette kjøleapparatet er ikke egnet for kjøling av matvarer.**
- (j) Tilgang til profesjonell reparasjon: <https://service.temptech.no/>**

- (k) **Bestilling av reservedeler:** Send e-post til Service@temptech.no
- (l) **Minsteperioden for tilgjengelig på reservedeler som er nødvendige for reparasjon av apparatet:**
Termostater, temperatursensorer, kretskort og lyskilder er tilgjengelige i minst syv år etter at den siste enheten av modellen ankom markedet.
Dørhåndtak, dørhengsler, skuffer og kurver er tilgjengelig i en minsteperiode på syv år og dørpakninger i minst 10 år, regnet etter at den siste enheten av modellen ankom markedet
- (m) **Minste varighet for garantien til kjøleapparatet som tilbys av produsenten, importøren eller en autorisert representant:**
Minstegarantien er: 5 år for Norge, Sverige, Finland og Danmark.
- (n) **For apparater med klimaklasse:**
- **Utvidet temperert:** Dette kjøleapparatet er beregnet på bruk ved omgivelsestemperaturer fra 10 °C til 32 °C;
 - **Temperert:** Dette kjøleapparatet er beregnet på bruk ved omgivelsestemperaturer fra 16 °C til 32 °C;
 - **Subtropisk:** Dette kjøleapparatet er beregnet på bruk ved omgivelsestemperaturer fra 16 °C til 38 °C;
 - **Tropisk:** Dette kjøleapparatet er beregnet på bruk ved omgivelsestemperaturer fra 16 °C til 43 °C;
- (o) **Slik finner du modellinformasjon i produkt databasen:** Besøk vårt nettsted <https://temptech.no/> for å finne instruksjoner om hvordan finne produktinformasjon i EU-databasen.

VIKTIG SIKKERHETSINFORMASJON

Dette apparatet bruker brannfarlige kjølemedier og brannfarlige isolerende blåsegasser. Før bruk av apparatet må du plassere og installere det på riktig måte, som beskrevet i denne håndboken. Følg disse grunnleggende forholdsregler for å unngå risiko for brann, elektrisk støt eller personskaade når du bruker apparatet:

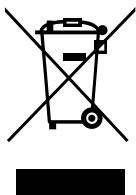
- Dette apparatet er til husholdningsformål og er ment å brukes utelukkende til lagring av forseglede flasker.
- Apparatet må plasseres slik at støpselet er tilgjengelig.
- Sørg for at spenningen/strømmen som er markert på klassifiseringsmerket samsvarer med forsyningsspenningen. Koble til en jordet 3-pinner stikkontakt, ikke fjern jordingspinnen, ikke bruk adapter og ikke bruk skjøteledning.
- Installasjon i nærheten av en varmekilde, anbefales ikke, og sørg for god og tilstrekkelig ventilasjon.
- Ikke koble til eller fra støpselet med våte hender.
- For å koble fra apparatet, tar du tak i støpselet og trekker det ut av stikkontakten.
- Trekk aldri i selve ledningen.
- Det anbefales at apparatet benytte en egen krets.
- Koble fra apparatet eller koble fra strømmen før rengjøring, vedlikehold eller service. Mangelfull overholdelse kan føre til elektrisk støt eller død.
- Hvis strømledningen er ødelagt, må den for å unngå fare skiftes ut av produsenten eller dennes servicerepresentant, eller av en kvalifisert person.
- Sikringen (eller kretsbyteren) må være på 10 ampere eller høyere.
- For å sikre riktig ventilasjon for apparatet, må fronten på enheten være helt fri for hindringer. Plasser enheten borte fra direkte sollys og varmekilder (komfyr, varmeovn, radiator osv.).
- Ikke forsøk å reparere eller bytte ut deler på apparatet, med mindre det er spesielt anbefalt i denne håndboken. All annen service må utføres av en kvalifisert tekniker.
- Sørg for at det er tilstrekkelig med personer til å bevege og installere apparatet, for å unngå skade på apparatet eller på personer.
- Det er viktig at apparatet er i vater for at det skal fungere ordentlig. Du kan justere apparatets føtter for å få det i vater.
- Rengjør aldri apparatets deler med brannfarlige væsker som kan forårsake fare eller eksplosjon. Ikke oppbevar eller bruk bensin eller andre brennbare sprayer og væsker i nærheten av apparatet.
- Ikke bruk løsemiddelbaserte rengjøringsmidler eller slipende midler på

innsiden. Disse rengjøringsmidlene kan skade eller misfarge innsiden.

- Ikke bruk dette apparatet til annet enn den tiltenkte bruken.
- Ikke lagre eksplosive stoffer som f.eks. aerosolbokser med antennelig brennstoff i dette apparatet.
- Bruk av tilkoblinger som ikke anbefales av produsenten kan være farlige.
- Hold produktene borte fra ild eller lignende glødende stoff før du avhender apparatet.
- Globalt varmepotensiale (GWP – Global Warming Potential): R600a=3
- Ved avhending av apparatet, tar du av døren og la hyllene stå på plass slik at barn ikke kan klatre på innsiden. Sørg for at kjølevæskekreten, spesielt varmeveksleren på baksiden/bunnen av enheten, ikke er skadet.
- Resirkuleringssymbolet på produktet eller emballasjen indikerer at dette produktet ikke skal håndteres som vanlig husholdningsavfall. Det skal leveres til et gjenvinningssted for elektriske og elektroniske varer.
- Dette apparatet kan brukes av barn fra 8 og oppover, og av personer med nedsatt fysiske, sensoriske eller mentale evner eller med mangel på erfaring og kunnskap, forutsatt at de er under oppsyn eller har blitt instruert i hvordan de skal bruke apparatet på en sikker måte og forstår hvilke farer det innebærer. Barn skal ikke leke med apparatet. Rengjøring og vedlikehold fra brukeren skal ikke utføres av barn uten oppsyn.
- Dette apparatet er ikke ment å brukes av personer (herunder barn) med reduserte fysiske, sensoriske eller mentale evner eller manglende erfaring og kunnskap, med mindre de er under tilsyn eller har blitt instruert om bruk av apparatet av en person som har ansvar for sikkerheten deres.
- Barn fra 3 til 8 år har lov til å laste og losse kjøleskaptilbehør. De må være under tilsyn eller motta instruksjoner om bruk av apparatet fra en person som er ansvarlig for deres sikkerhet.
- Dette apparatet er beregnet for bruk i private husholdninger og lignende situasjoner,
 1. for eksempel personalrom i butikker, på kontorer og andre jobbomgivelser,
 2. Gårdshus og av gjester på hoteller, moteller og andre overnattingsomgivelser;
 3. bed-and-breakfast-omgivelser;
 4. catering og andre typer situasjoner som ikke er varehandel.
- **ADVARSEL:** Ventilasjonsåpningen i apparatets kabinett eller i den innebygde konstruksjonen skal holdes fri for hindringer.
- **ADVARSEL:** Ikke bruk mekaniske enheter eller andre måter å fremskynde avrimingsprosessen på, utover det som anbefales av produsenten.
- **ADVARSEL:** Unngå å skade kjølevæskekreten.

- **ADVARSEL:** Ikke bruk elektriske apparater i apparatets matoppbevaringsrom, med mindre de er av en type som anbefales av produsenten.
- **ADVARSEL:** Når du plasserer apparatet må du forsikre deg om at strømledningen ikke er klemt fast eller skadet.
- **ADVARSEL:** Ikke plassere flere portable kontakter, støpsler eller strømforsyninger bak på apparatet.
- **ADVARSEL:** For å unngå farer må apparatet monteres og festes i henhold til instruksjonene.

AVHENDING AV GAMLE APPARATER



Dette apparatet er merket i henhold til det europeiske direktivet 2012/19/EU om avfall fra elektrisk og elektronisk utstyr (EE-avfall).


EE-avfall inneholder både forurensende stoffer (som kan forårsake negative konsekvenser for miljøet) og grunnleggende komponenter (som kan gjenbrukes). Det er viktig å benytte EE-avfall til fjerning og avhending av alle forurensninger på riktig måte, samt gjenvinne og resirkulere alle materialer.

Enkeltpersoner kan spille en viktig rolle for å sikre at EE-avfall ikke blir et miljøspørsmål. Det er viktig å følge noen grunnleggende regler:

- EE-avfall må ikke behandles som husholdningsavfall;
- EE-avfall må leveres til relevante innsamlingssteder som administreres av kommunen eller av registrerte selskaper. I land med mye EE-avfall, kan innsamling hjemme være tilgjengelig.

Mange land praktiserer ordning hvor det gamle apparatet kan leveres inn ved kjøp av et nytt. Det gjøres ved å returnere det kostnadsfritt til forhandlere på en-til-en-basis, så lenge utstyret er av tilsvarende type og har samme funksjon som det leverte utstyret.

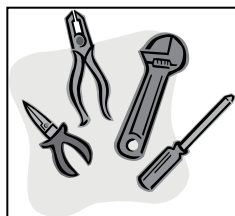
■ Samsvar

Ved å plassere -merkingen på produktet, erklærer vi på eget ansvar samsvar med alle europeiske krav innen helse, miljø som angitt i lovgivningen for dette produktet.

■ Energibesparelse

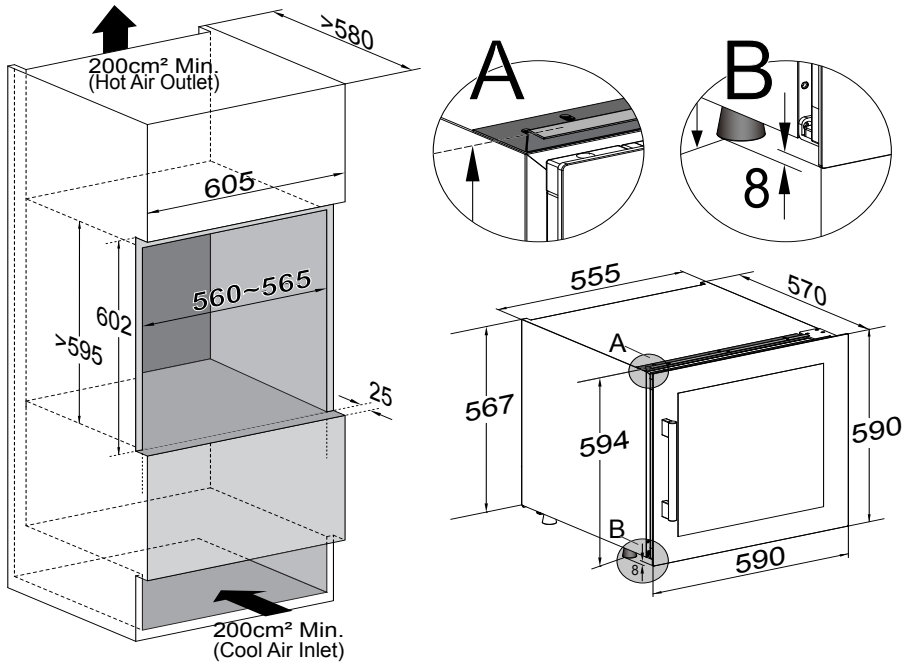
- Sørg alltid for god ventilasjon. Ikke tildekk ventilene eller grillen.
- Hold alltid viftelamellene klare.
- Ikke plasser apparatet på området med direkte sollys eller i nærheten av en ovn, varmer eller lignende elementer.
- Åpne eller ha dørene åpne så lite som mulig.
- Fjern støv bak på apparatet.

■ Service

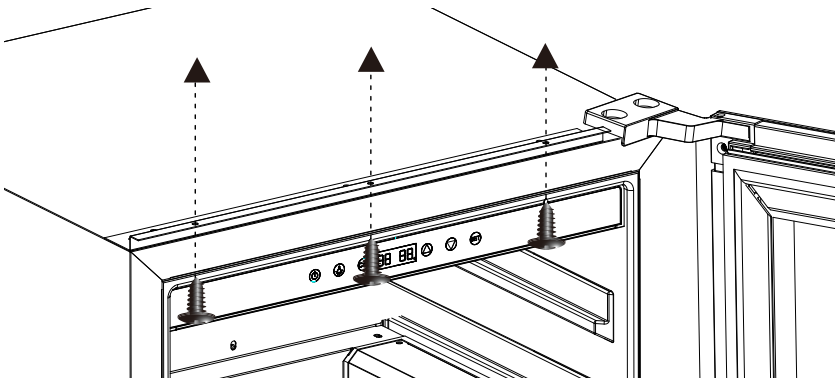


- Du må ikke prøve å reparere apparatet selv, siden dette kan forårsake skade eller en mer alvorlig funksjonsfeil. Hvis du trenger et servicesamtale, kan du kontakte kundeserviceavdelingen.

■ SOMZ60DB

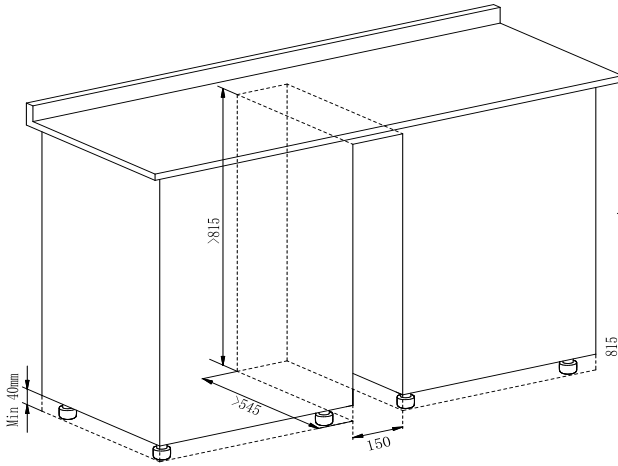


For å feste apparatet med skap, skrues de fire skruene (ST4,2*12 mm) gjennom toppbraketten. Toppbraketten er forhåndsinstallert på toppen av apparatet.



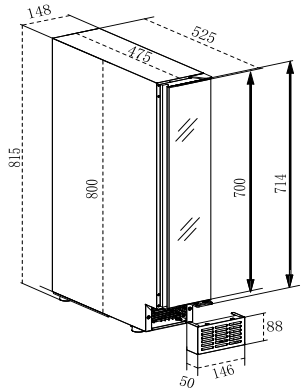
A. Toppbrakett B. 4 skruer (ST4,2*12 mm)

■ SOMX15SRB

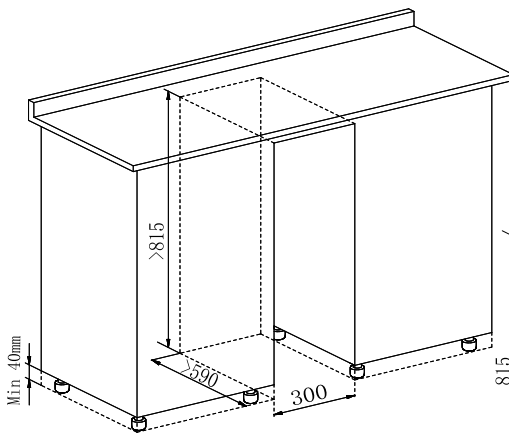


●Justerbar høyde:

815-880mm

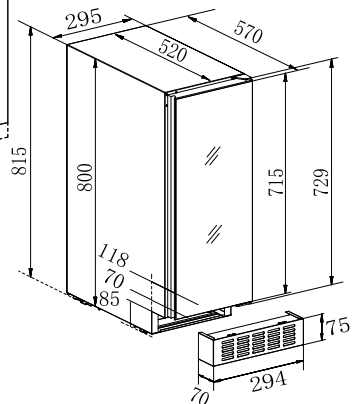


■ SOMX30DRB

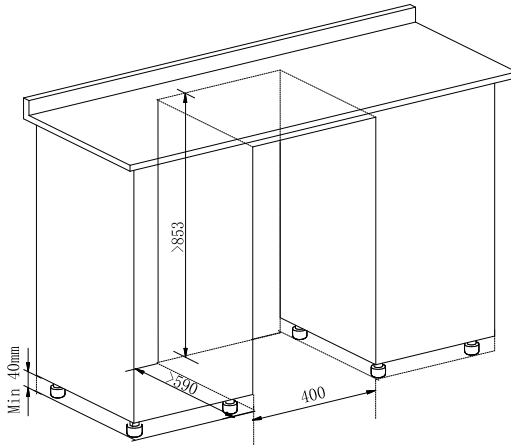


●Justerbar høyde:

815 – 850 mm

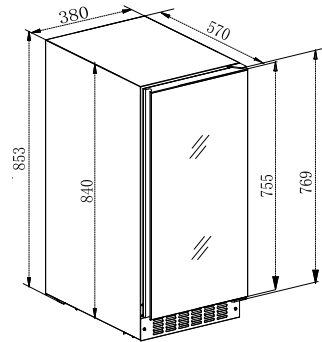


■ SOMQ38DRB

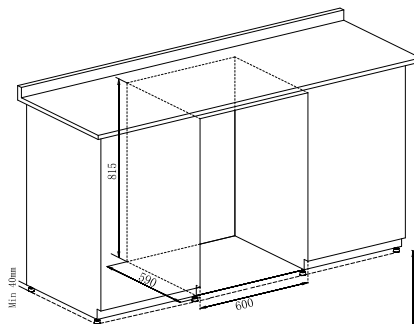


•Justerbar høyde:

853–878 mm

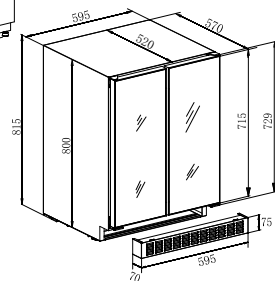


■ SOM2DX60DRB



•Justerbar høyde:

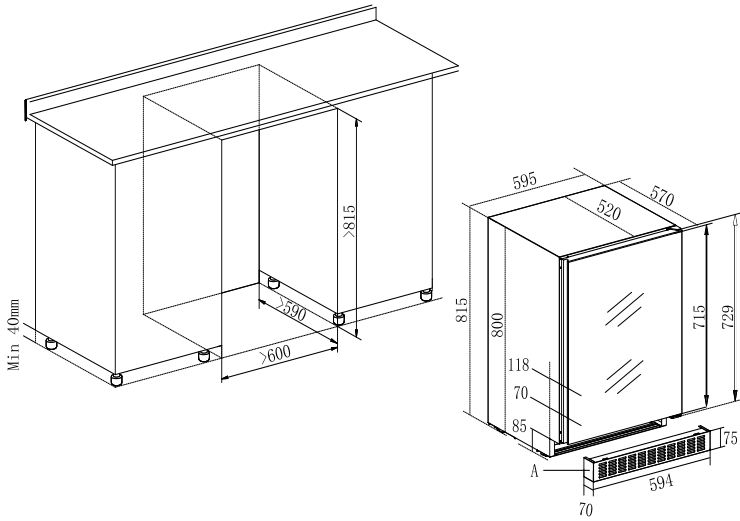
815–850 mm



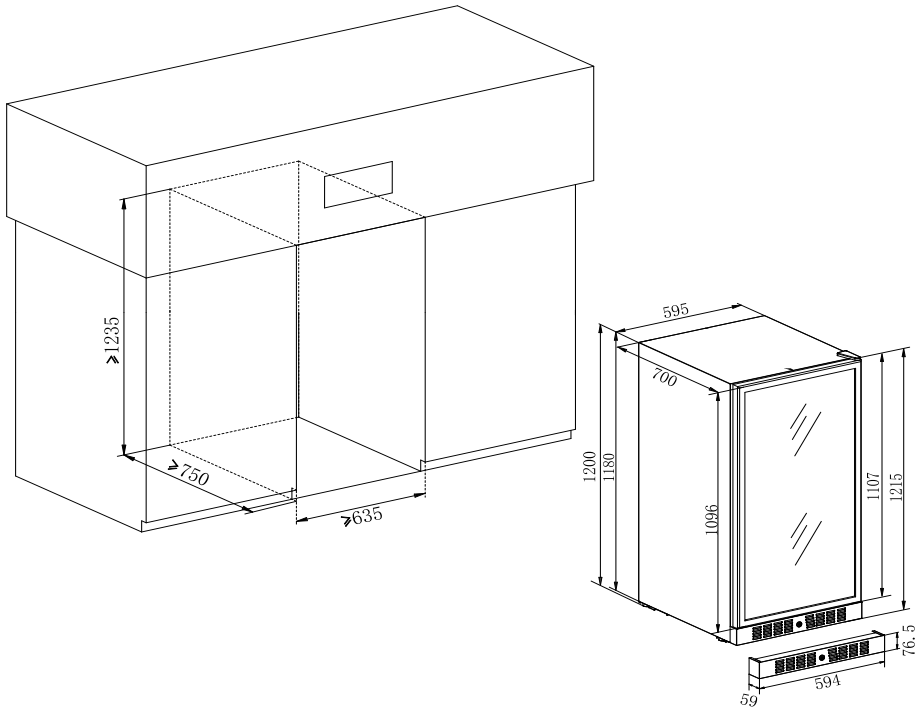
■ SOMX60DRB / SOMX60SRB

●Justerbar høyde:

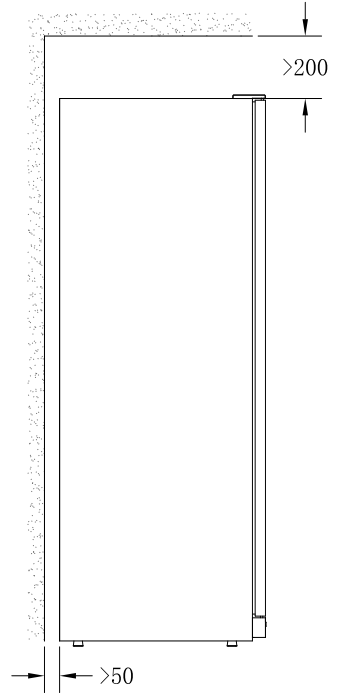
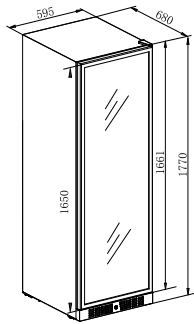
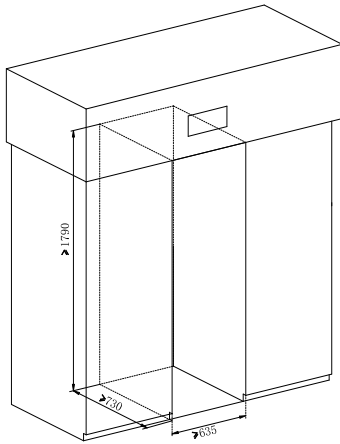
815–850 mm



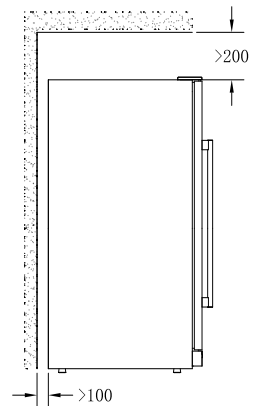
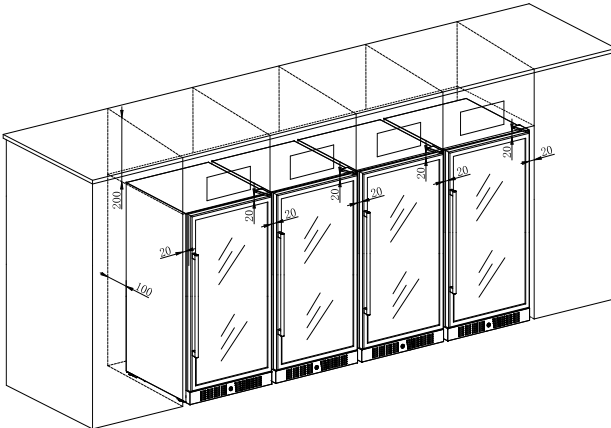
■ SOMPRO120SRB



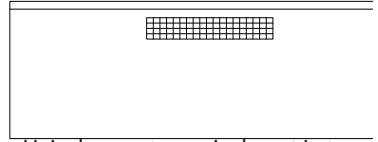
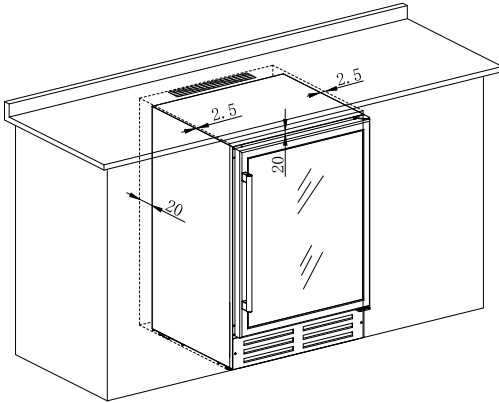
■ SOM180DRB



■ Flere store vinskåp montert ved siden av hverandre.



■ Installasjon i tett kjøkkenskap åpning



Note: Hvis du monterer vinskapet i et kjøkken hvor vegger rundt vinskapet dekker helt ned til gulv og mot bakvegg, slik at rommet rundt vinskapet blir tett, så må det monteres et ventilasjonsgitter i benkeplaten

INSTALLASJON AV TILBEHØR FØR DRIFT

■ UTPAKKING OG RENGJØRING AV VINKJØLEREN

- Fjern den ytre og indre emballasjen.
- La apparatet stå oppreist i omtrent **24 timer** før det kobles til strømkilden. Det bidrar til å redusere muligheten for feil i kjølesystemet, som følge av håndtering under transport.
- Bruk en myk klut til å rengjøre den indre overflaten med lunkent vann.

For alle modeller unntatt SOMZ45SB og SOMZ60DB

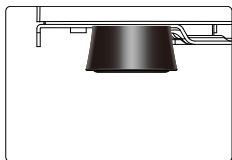
VIKTIG: Den fremre lamellen på undersiden av apparatet er for ventilasjon. Ingenting skal plasseres foran den fremre lamellen, ellers fungerer ikke vinkjøleren som den skal.

- o En sokkel kan monteres på forsiden av sokkelventilen, sokkelen må kuttes større enn den fremre lamellen. Kuttet er nødvendig uansett om den fremre lamellen er fjernet eller ikke.

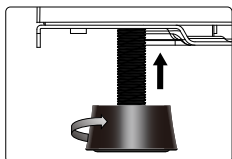
■ Justere høyden og vatre vinskabet

For alle modeller unntatt SOMZ45SB

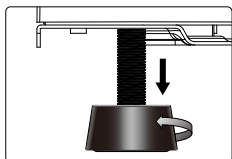
- o Apparatet er utstyrt med justerbare føtter, slik at høyden kan justeres til nivået på skapet på ujevne gulvflater.
- o Vi anbefaler at to personer utfører denne prosedyren.
- o Høyden må justeres før apparatet bygges inn i skapet. Det bør settes i en slik høyde at topppanelet på apparatet passer nøyaktig under kjøkkenbenken.



- o Vipp apparatet omtrent 60° for å få tilgang til de justerbare føttene.
- o Sørg for at skapet alltid er støttet.



- o Vri foten til en passende posisjon for å vatre skapet.

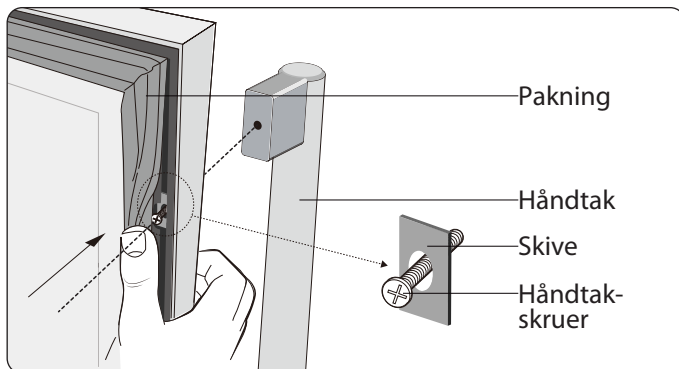


- o Gjenta disse trinnene for de andre justerbare føttene.

VIKTIG: Hvis apparatet ikke er i vater, kan døren og dørforpakningen påvirkes.

VIKTIG: Ikke flytt apparatet når føttene er justert høyt.

■ Installere håndtaket



- Fjern dørpakningen litt for å eksponere de to skru hullene.
- Fest håndtaket ved å skru de to håndtakskruene godt fast. Håndtakskruene og skivene er forhåndsinstallert inne i skru hullene. Ikke skru av håndtakskruene for mye, i tilfelle skivene faller ned.
- Bytt pakningen.

■ LÅSE OG LÅSE OPP DØREN (VALGFRITT)

- Lås er en valgfri funksjon. Dersom vinkjøleren din har en slik funksjon, skal en nøkkel være festet til emballasjen rundt denne håndboken.
- Sett nøkkelen inn i låsen og vri den mot klokken for å låse opp døren. Vri mot klokken for å låse den. Ta godt vare på nøkkelen.

BETJENING AV VINKJØLEREN

■ ARBEIDSKLIMA

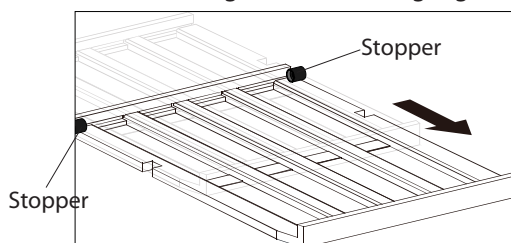
- Apparatet er LAGET for bruk fra SN- til T-klima (se nedenfor oversikt over klimaklasser). Det anbefales å opprettholde omgivelsestemperatur rundt 22–25 °C, noe som hjelper apparatet med å arbeide med lavt strømforbruk.

Klimaklassifisering	Romtemperatur
SN	10 – 32 °C (50 °F – 90 °F)
N	16 – 32 °C (61 °F – 90 °F)
ST	16 – 38 °C (61 °F – 100 °F)
T	16 – 43 °C (61 °F – 109 °F)

- Dersom omgivelsestemperaturen er over eller under det angitte klimaområdet, kan ytelsen til enheten påvirkes. Dersom apparatet opererer under ekstreme kalde eller varme forhold, kan det f.eks. føre til at den indre temperaturene svinger og at temperaturer innstilt på 5–20 °C tidvis ikke nås.

■ VINNLAGRING

- Standardhyllene er perfekt utformet for Bordeaux-flaskeoppbevaring. Maksimalt antall oppbevarte flasker kan variere avhengig av vinflaskenes forskjellige størrelser og dimensjoner.
- Hyllene kan trekkes ut omtrent 1/3 av lengden for enkel tilgang til vinlagringen.



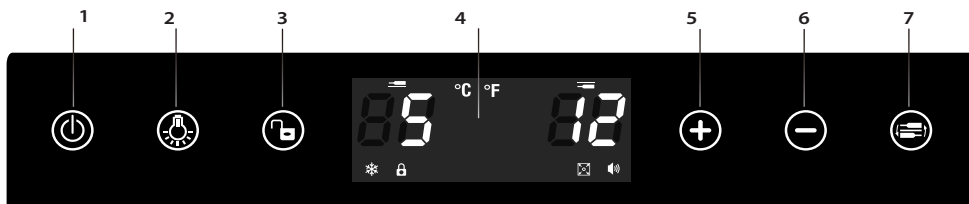
- For å forhindre skade på dørpakningen, må du sørge for å åpne døren helt før du trekker ut hyllene.
- Vin må lagres i forseglede flasker.
- Ikke tildekk hyllene med aluminiumsfolie eller andre materialer, siden dette kan forhindre luftsirkulasjon.
- Dersom vinkjøleren står tom i lange perioder, må du slå den av, tine, rengjøre, tørke og la døren stå åpen for å forhindre at det dannes mugg i apparatet.

- Merk anbefalt/foretrukket lagringstid for vinene dine.
- Hvis døren står åpen over lengre tid, kan det føre til en betydelig økning av temperaturen i rommene i apparatet. De anbefalte temperaturene for kjøling og lagring av viner er angitt nedenfor. Velg soner og temperaturer ut fra dette.

Vintype	Anbefalt temp.
Rødvin	15 – 18 °C (59 °F – 64 °F)
Tørre / hvite viner	9 – 14 °C (48 °F – 57 °F)
Rosevin	10 – 11 °C (50 °F – 52 °F)
Musserende viner	5 – 8 °C (41 °F – 46 °F)

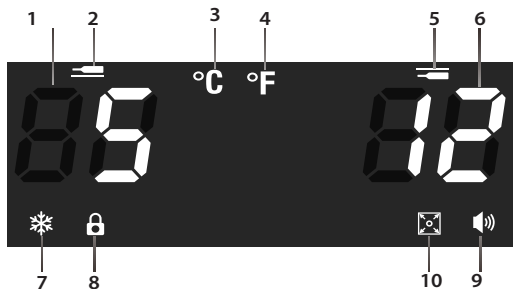
■ KONTROLLPANEL (kontrollerer på skapet)

- For SOMZ60DB



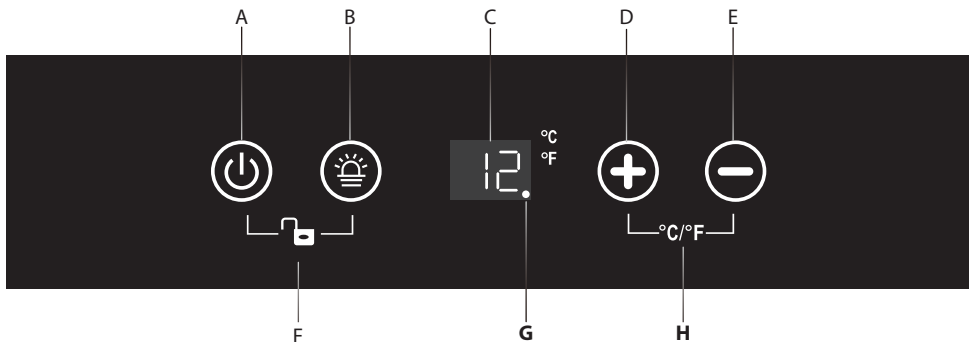
1		Strøm	5		Temp. pluss
2		Lys	6		Temp. minus
2+6		Temp. skjermmodus	5+6		°C/°F bytte
3		Lås	7		Temperatursonevalg
4	Skjermvindu				

Merker på skjermvindu



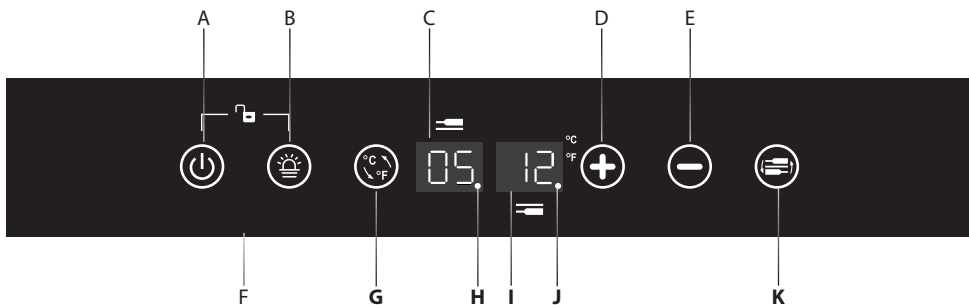
1		Digital på Øvre sone	7		Kompressor
2		Øvre sone	8		Lås
3		°C	9		Advarsel
4		°F	10		Skjerm
5		Nedre sone			
6		Digital på Nedre sone			

- For SOMX15SRB, SOMX60SRB, SOM2DX60DRB



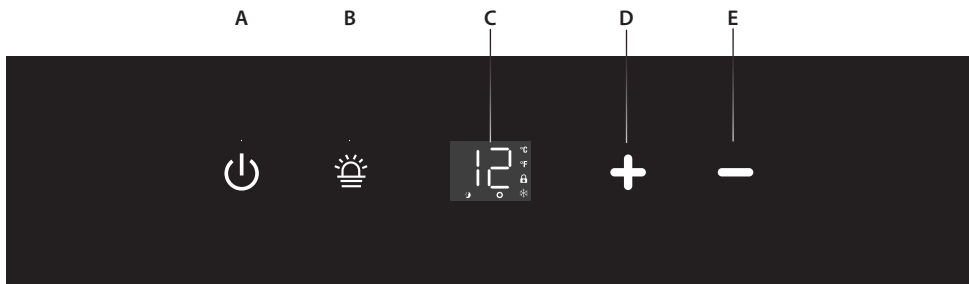
- | | | | | |
|------------------|-----------------------|-----------------|----------------|----------------|
| A. Strøm | B. Belysning | C. Skjermvindu | D. Temp. pluss | E. Temp. minus |
| F. Lås / lås opp | G. Funksjonsindikator | H. °C/°F bryter | | |

- For SOMX30DRB, SOMQ38DRB, SOMX60DRB, SOM180DRB



- | | | | | | |
|------------------|-----------------|--------------------------------|---------------------------------|-------------------------|-------------|
| A. Strøm | B. Belysning | C. Skjermvinduet for øvre sone | D. Temp. pluss | E. Temp. minus | |
| F. Lås / lås opp | G. °C/°F bryter | H. Funksjonsindikator 1 | I. Skjermvinduet for nedre sone | J. Funksjonsindikator 2 | K. Sonevalg |


- SOMPRO120SRB





A. Strøm	B. Belysning	C. Skjermvindu	D. Temp. pluss
E. Temp. minus	A+B. Lås / lås opp	D+E. °C/°F bryter	

■ STRØM PÅ/AV-KONTROLL

For modell SOMZ60DB

- o Apparatet slås automatisk på når det kobles til;
- o Apparatet slås ikke av før det kobles fra;
- o For å stoppe alle funksjonene, trykker du på strømknappen i **3 sekunder** uansett om kontrollpanelet er låst eller ulåst. Det høres et pip, og apparatet er i standby-tilstand;
- o I standby-tilstand vil knappen  lyse og blinke annenhver sekund;
- o For å tilbake stille alle funksjoner, trykkes det igjen på strømknappen i **3 sekunder** uansett kontrollpanelet er låst eller ulåst, mens det høres et pip.

For modellene SOMX15SRB, SOMX30DRB, SOMQ38DRB, SOMX60SRB, SOMX60DRB, SOM2DX60DRB, SOMPRO120SRB og SOM180DRB



- Apparatet slås på automatisk når det kobles til en stikkontakt.
- Trykk på strømmerket  og hold det inne i **10 sekunder** for å slå av (eller på) apparatet.
- Uansett om den er låst eller ulåst, kan du slå av apparatet ved å trykke på strømmerket  og holde det i **10 sekunder**.




Advarsel: For å unngå å skade kompressoren, må du ikke slå på apparatet de neste 5 minuttene etter at du har slått det av.

■ LÅSE OPP KONTROLLPANELET

For modell SOMZ60DB

- o For å låse opp kontrollpanelet, trykker du inn låseknappen i 3 sekunder. Låsemerket  på skjermen slås av mens det høres en lyd;
- o For å låse kontrollpanelet, trykker og holder du inne låse knappen i 3 sekunder igjen. Låsemerket  på skjermen tennes mens det høres en pipelyd;
- o Merk: Systemet er i en ulåst tilstand som standard når apparatet slås på og igangsettes. LED9-indikatoren lyser når systemet er låst. Systemet har ingen automatisk lås eller minne.

For modellene SOMX15SRB, SOMX30DRB, SOMQ38DRB, SOMX60SRB, SOMX60DRB, SOM2DX60DRB, SOMPRO120SRB og SOM180DRB

- For å låse opp kontrollpanelet, trykker du på strøm- og lysmerket  med 2 fingre samtidig og holder det inne i **3 sekunder**. Det høres en lyd når det låses opp.
- Når det ikke berøres, høres det en lyd og kontrollpanelet låses automatisk opp etter **10 sekunder**.
- I låst tilstand reagerer ikke kontrollpanelet på berøring av belysning på/av og temperaturinnstilling.

■ PÅ/AV-KONTROLL FOR INNVENDIG BELYSNING

- I ulåst tilstand, berøres lysmerket  for å slå på (eller slå av) den innvendige LED-belysningen.

*** For modell SOMZ60DB kan lyset slås av/på uansett om kontrollpanelet er låst eller ulåst; og uansett om døren er åpen eller lukket kan det indre lyset slås på/av.*

- Lyset forblir på inntil deg slås av manuelt.

■ VINDU FOR TEMPERATURVISNING

Inkluderer modellene SOMX15SRB, SOMX30DRB, SOMQ38DRB, SOMX60SRB, SOMX60DRB, SOM2DX60DRB, SOMPRO120SRB og SOM180DRB

- Temperaturen vises digitalt, som er den beste måten for avlesning. Det viste sifferet viser angitt temperatur når du stiller temperaturen.
- Modell SOM2DX60DRB viser faktisk temperatur når du stiller inn temperaturen.
- Når temperatursonden er ute av drift, vises "**HH**" eller "**LL**" fremfor et digitalt tall mens det høres en kontinuerlig lyd. I tilfelle dette skjer, er dette apparatet laget for å holde periodisk drift av kompressor og vifter i gang, noe som bidrar til å holde kulden i det innvendige skapet for å beskytte lagrede viner.



Advarsel: For å unngå å ødelegge dine lagrede viner, anbefales det på det sterkeste å få apparatet reparert umiddelbart. Dette siden den periodiske driften ikke kan sikre at apparatet oppnår den temperaturen du har angitt.

■ TEMPERATURINNSTILLING

For SOMZ60DB

- Standard temperaturinnstillingsområde er: 5–20 °C (41–68 °F) for begge soner
- Når kontrollpanelet er under ulåst tilstand, trykker du på temperatursoneknappen for å velge øvre sone eller nedre sone, den digitale **88** på den valgte øvre sonen eller nedre sonen begynner å blinke;
- Trykk på **+**-merket for øke den angitte temperaturen med 1 °C (eller med 1 °F). På motsatt måte trykkes det på **-**-merket for å redusere den angitte temperaturen med 1 °C (eller med 1 °F).

For SOMX15SRB, SOMX60SRB, SOM2DX60DRB, SOMPRO120SRB

- Standard temperaturinnstillingsområde er: 5 – 20 °C (41 – 68 °F).
- Standard temperaturinnstillingsområde for modell SOM2DX60DRB er 5–20 °C (41 – 68 °F) for begge sonene.
- Trykk på **+**-merket for øke den angitte temperaturen med 1 °C (eller med 1 °F). På motsatt måte trykkes det på **-**-merket for å redusere den angitte temperaturen med 1 °C (eller med 1 °F).

For SOMX30DRB, SOMQ38DRB, SOMX60DRB, SOM180DRB

- Standard temperaturinnstillingsområde er: 5–12 °C (41–54 °F) for den øvre sonen, og 12–20 °C (54–68 °F) for den nedre sonen.
- Trykk på **+**-merket for øke den angitte temperaturen med 1 °C (eller med 1 °F). På motsatt måte trykkes det på **-**-merket for å redusere den angitte temperaturen med 1 °C (eller med 1 °F).

■ VELGE VISNING AV FAHRENHEIT (°F) OG CELSIUS (°C)

For SOMZ60DB

Når kontrollpanelet er låst, trykkes det på **+** **-**-merkene med 2 fingre samtidig mens de holdes inne i 3 sekunder, da kan du bytte mellom visning av Fahrenheit og Celsius.

For SOMX15SRB, SOMX60SRB, SOM2DX60DRB, SOMPRO120SRB


Når kontrollpanelet er låst, trykkes det på **+** **-**-merkene med 2 fingre samtidig mens de holdes inne i 5 sekunder, da kan du bytte mellom visning av Fahrenheit og Celsius.

For SOMX30DRB, SOMQ38DRB, SOMX60DRB, SOM180DRB

Når kontrollpanelet er låst opp, trykkes det direkte på **°C/°F**-merket for å bytte mellom visning av Fahrenheit og Celsius for begge soner samtidig.

■ FUNKSJONSINDIKATORLYS

For SOMX15SRB, SOMX60SRB, SOM2DX60DRB, SOMPRO120SRB

 o Når kompressoren begynner å fungere, vil indikatoren forbli på;

o I andre forhold vil indikatoren være av.



Funksjons-
indikator

For SOMX30DRB, SOMQ38DRB, SOMX60DRB, SOM180DRB

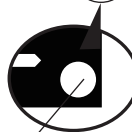


o Indikator 1 blinker hvert **2. sekund** når enheten er tilkoblet;

o Indikator 1 forblir på når kompressoren begynner å arbeide;



Funksjons-
indikator 1




Funksjons-
indikator 2

o Indikator 2 blinker hvert **3. sekund** når varmefunksjonen til den nedre sonen begynner å fungere;


o Indikator 2 forblir på når kjølefunksjonen på den nedre sonen begynner å fungere.

■ FEILKODE FOR SOMZ60DB

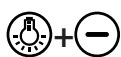


o Dersom feilkoden **88** vises i skjermvinduet, indikerer det «åpen krets» i temp. sensoren og advarselsmerket  slås på. Ved et slikt tilfelle kontakter du umiddelbart din lokale ettersalgstøtte for å bytte temp. sensoren;



o Dersom feilkoden **88** vises i skjermvinduet, indikerer det «kortslutning» i temp. sensoren og advarselsmerket  slås på. Ved et slikt tilfelle kontakter du umiddelbart din lokale ettersalgstøtte for å bytte temp. sensoren;

■ VIS FAKTISK/ANGITT TEMPERATUR FOR SOMZ60DB



o Apparatet har to temperaturvisningsmoduser, standard er å vise **Angitt temperatur**, den digitale skjermen viser **02**;

o For å bytte modus til å vise **Faktisk temperatur**, må du sørge for at kontrollpanelet er i **Låst**-tilstand;

o Trykk på lys- og minusknappene samtidig i **2 sekunder**, den digitale skjermen viser gjeldende modus **02** etter at det høres 3 pipelyder;

o Trykk på minusknappen én gang, den digitale skjermen viser **00** eller **00** i sløyfe, la den digitale skjermen være urørt **00** i 5 sekunder uten å trykke på noen knapper (eller trykk umiddelbart på vilkårlige knapper unntatt minusknappen), det høres to pipelyder og innstillingene dine lagres som den nye standardmodusen, mens apparatet vil begynne å vise **Faktisk temperatur**.

■ ENERGISPAREMODUS

For SOMZ60DB

o Skjermvinduet har strømsparingsmodus, standard modus er «av», skjermmerket lyser for å indikere at skjermvinduet alltid vil lyse;



o For å slå på skjermsparemodus, må du sørge for at kontrollpanelet er **låst**;

o Trykk på lysknappen i **3 sekunder**, det høres et pip og skjermmerket slås av for å indikere at skjermvinduet er i strømsparingsmodus;


o Innstillingen din lagres som den nye standardmodusen frem til du gjør et nytt valg.

For SOMPRO120SRB

- Vis skjermmodusinnstilling: Når systemet er i låst tilstand, trykker du jevnt på merket i i 3 sekunder. Samtidig som det høres en pipelyd lyser LED8-indikatoren opp, noe som indikerer at systemet har endret til skjerm av-modus. På samme måte slukkes LED8-indikatoren samtidig som det høres en pipelyd, når systemet er slått på med skjerm alltid på-modus.
- Når du trykker på strømknappen i skjerm av-modus, slukkes bakgrunnsbelysningslampene på tastene og den digitale skjermen.
- Når du trykker på strømknappen i skjerm alltid på-modus, slukkes alle bakgrunnsbelysningslampene på tastene og den digitale skjermen fortsetter å lyse.
- Når systemet er i skjerm av-modus, lyser skjermen ved å trykke på en tast.

■ OVEROPPHETINGSADVARSEL FOR SOMZ60DB



- o Advarselen om overoppheting aktiveres automatisk når temperaturen i kabinettet går opp med mer enn 25 °C (77 °F) og varer i mer enn **3 timer**, samtidig høres en høy alarmlyd, lyset på innsiden blinker, advarselsmerket  slås på, deg digitale **85** viser 25 °C eller 77 °F og blinker annenhvert sekund. Ved et slikt tilfelle kontakter du umiddelbart din lokale ettersalgstøtte;
- o Advarselen om overoppheting slås automatisk av når temperaturen i kabinettet går ned til mindre enn 25 °C (77 °F) og varer i mer enn **2 minutter**;

■ KONTROLLPANEL Kontroll på dør

- For SOMZ45SB



■ STRØM PÅ/AV-KONTROLL FOR SOMZ45SB



POWER

- Trykk i 3 sekunder for å slå på kontrollpanelets baklysknapper hvis de er av.
- For å slå av vinkjøleren for rengjøring eller lengre fravær, trykker du én gang på strømknappen. Etter at enheten piper én gang, holder du inne strømknappen i **3 sekunder** og vinkjøleren slår seg av. Når vinkjøleren er slått av, må du la det gå minst **5 minutter** før du starter den opp igjen. Dette vil begrenser omfattende slitasje på kompressoren.



Advarsel:

For å unngå å skade kompressoren, må du ikke slå på apparatet de neste **5 minuttene** etter at du har slått det av.

■ LÅS OPP KONTROLLPANELET FOR SOMZ45SB



Unlock

- Trykk i 3 sekunder for å låse opp kontrollpanelet.

■ INNVENDIG LYS PÅ/AV-KONTROLL FOR SOMZ45SB



Light

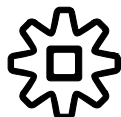
- Trykk lysknappen på eller av når enheten er i ulåst stasjon.

■ SOMZ45SB VELGE FAHRENHEIT (°F) OG CELSIUS (°C) VISNING



- Trykk for å endre temperaturvisningen til fahrenheit eller celsius.

■ TEMPERATURINNSTILLING FOR SOMZ45SB



Set

For enkelt sone

- Trykk for å angi temperatur. Den digitale skjermen blinker for å informere om muligheten til å justere innstillingen.



Temp.Up

- Trykk for å øke angitt temperatur med 1°.



Temp.
Down

- Trykk for å redusere angitt temperatur med 1°.

■ TEMPERATURVISNINGSVINDU FOR SOMZ45SB



- Angi vinkjølerens temperatur.



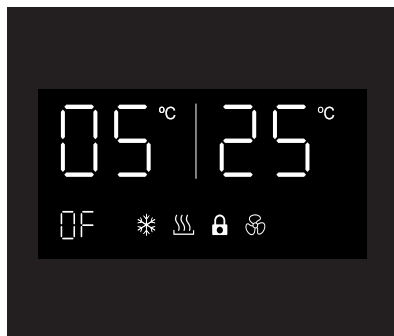
- Vinkjølerens faktiske temperatur.



- Skjermvinduet er på.



- Skjermvinduet er av.



Temperaturskjermen viser innstilt temperatur når vinkjølerens kontrollpanel er låst opp og valgt for å tilbakestill, og vise den faktiske temperaturen når kontrollpanelet er låst.

Skjermvinduet kan settes til av-posisjon for et mindre påtrengende utseende. Vinkjøleren din fortsetter å kjøre, men vinkjølerens skjermvindu vil ikke være synlig. Du kan sjekke temperaturen på vinkjøleren ved å trykke på **Strøm**-knappen.

For å stille skjermvinduet til enten på eller av, trykker du på **°C/°F**-knappen i **5 sekunder** mens kontrollpanelet er låst.

Når PÅ/AV-indikatoren blinker, trykker du på **°C/°F** en andre gang for å gå inn i grensesnittet for alternativer. «PÅ» viser skjermvinduet løpende på mens «AV» slår av skjermvinduet. La kontrollpanelet være urørt i **5 sekunder** for å bekrefte valget ditt.

Merk:

Temperaturene kan variere, avhengig av om det indre lyset er PÅ eller AV og avhengig av plasseringen av flaskene.

STELL OG VEDLIKEHOLD

■ RENGJØRING AV VINKJØLEREN

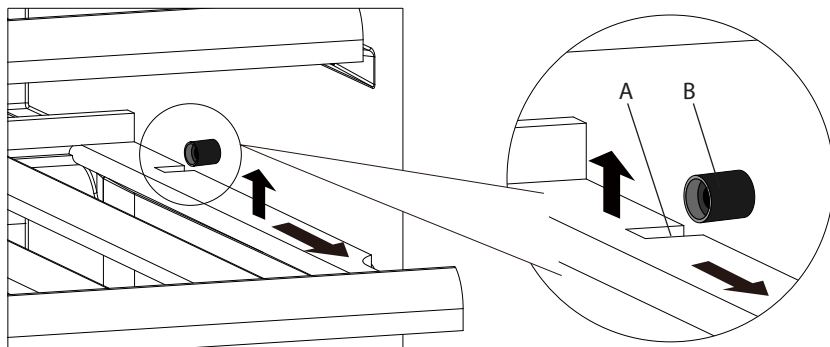
- Rengjør vinkjølerens overflater jevnlig for å unngå kontaminering av viner.
- Slå av strømmen, koble fra apparatet og fjern alle gjenstandene inkludert hyllene.
- Tørk av de innvendige overflatene med en svamp og en natronløsning. Løsningen bør bestå av omtrent 2 ss natron for 1 liter varmt vann.
- Vask hyllene med et mildt vaskemiddel. La trehyllene tørke før de settes tilbake i vinkjøleren.
- Vri overflødig vann ut av svampen eller kluten når du rengjør området på kontrollene eller elektriske deler.
- Tørk av ytterskapet med varmt vann og mildt flytende vaskemiddel. Tørk av med en ren, myk klut.
- Ikke bruk stålull eller stålborste på rustfritt stål. Stålparklene på disse lager riper i rustfritt, og rust kan oppstå.

■ FJERNING AV HYLLENE

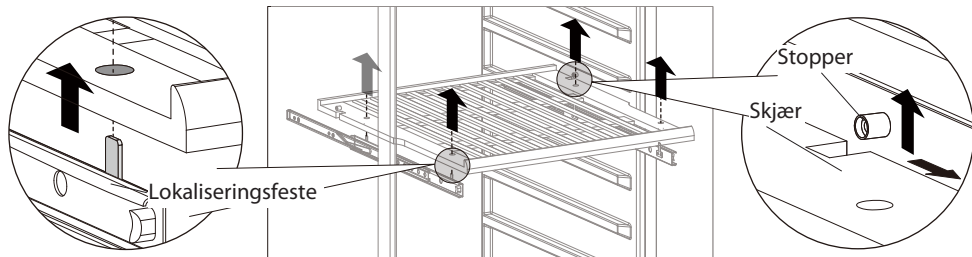
- Før du fjerner en hylle fra apparatet, er det nødvendig å fjerne alle flaskene på hyllen.
- For en modell uten teleskopskinne, flyttes hyllen til posisjonen hvor snittet på trehyllen er direkte under plastproppen, før trehyllen løftes. Sørg for at disse byttes ut når hyllen settes tilbake.
- Sørg for at hyllene er helt på plass før du plasserer flasker i skapet. Trekk hyllene helt ut til STOPP-posisjonen. Skyv dem inn flere ganger for å sikre at hyllene er ordentlig festet.

A. Skjær

B. Plastkstopper



- For en modell med teleskopskinne, løftes hele hyllen horisontalt opp for å få den av fra de fire lokaliseringsfestene til teleskopskinnen.



■ Kullfilterbytte (alternativ)

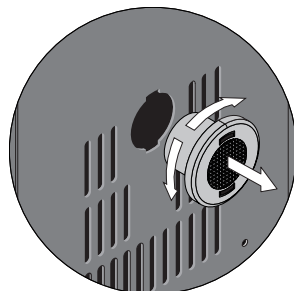
God luftkvalitet er viktig for modning av vin. Kullfilteret er veldig nyttig for å absorbere lukt og forbedre luftkvaliteten. For modeller med et kullfilter, foreslår vi at det byttes en gang årlig. Kontakt forhandleren din for å anskaffe filteret.

Fjerne kullfilteret:

o Hold kullfilteret og vri det 90° mot venstre eller høyre for å fjerne det;

Installere kullfilteret på nytt:

o Hold kullfilteret og vri det 90° mot venstre eller høyre til det klikker på plass.



■ Avriming

o Avriming skjer automatisk inne i vinkjøleren når den er i drift. Avrimingsvannet samles opp av fordampingsbrettet og fordamper automatisk.

o Fordampingsbrettet og avløpshullet for avriming av vann bør rengjøres periodisk. Dette forhindrer at vann samler seg i bunnen av vinkjøleren, fremfor å strømme ned i avrimingskanalen og avløpshullet.

o Du kan også helle en liten mengde vann ned i avløpshullet, for å rengjøre det på insiden.

o Sørg for at vinflaskene ikke berører apparatets bakvegg, siden dette kan avbryte den automatiske avrimingsprosessen og føre vann ned i bunnen av vinkjøleren.

■ Flytte vinkjøleren

Dersom du trenger å flytte vinkjøleren til et annet sted, bør du følge trinnene nedenfor.

o Fjern alle gjenstander fra vinkjøleren.

o Tape alle løse gjenstander, for eksempel hyllene inne i apparatet, godt fast.

o Vri den justerbare foten til basen for å unngå skade.

o Tape fast døren.

o Sørg for at apparatet forblir sikkert i oppreist posisjon under transport. Beskytt også utsiden av apparatet med et teppe eller lignende.

■ Strømbrydd

o Hvis strømmen til apparatet slås av, vil det kunne holde temperaturen inne i skapet i noen timer. Det forutsetter at antall ganger døren åpnes holdes på et minimum.

o Hvis strømbryddet varer lenger enn noen få timer, må du lagre innholdet et annet sted for å forhindre at det påvirkes av temperaturøkning.

VIKTIG: Dersom apparatet er frakoblet, er strømmen ble borte eller slått av, må du vente i 5 minutter før du starter vinkjøleren på nytt. Dersom du prøver å starte på nytt før denne tidsforsinkelsen, kan kompressoren bli skadet.

■ Ferier

Korte ferier: La vinkjøleren være i drift under ferier på mindre enn 3 uker.

Lange ferier:

o Dersom apparatet ikke skal brukes i en lengre periode, bør du fjerne vinflaskene og slå av apparatet.

o Innsiden bør rengjøres med en løsning av bikarbonat med soda og lunkent vann.

o Deretter må innsiden tørkes grundig.

o For å forhindre muggvekst, må døren stå litt på gløtt.

■ Frakobling fra strøm

o Dersom enheten er frakoblet eller ved et strømbrydd, må du vente i 5 minutter før du starter den på nytt. Hvis du prøver å starte vinkjøleren på nytt før det har gått 5 minutter, kan det føre til at den ikke fungerer.

FEILSØKING

Hvis du mener at apparatet ikke fungerer som det skal, kan du følge disse instruksjonene for å se om du kan løse problemet på egenhånd, før du bestiller service.

Nr.	PROBLEM	MULIG ÅRSAK TIL / LØSNING PÅ PROBLEMET
1	Vinkjøleren fungerer ikke	Støpselet er ikke satt inn. Apparatet er slått av. Sikringen er gått eller ødelagt.
2	Vinkjøleren er ikke kald nok	Kontroller temperaturkontrollinnstillingen. Det eksterne miljøet kan krevet en høyere innstilling. Døren åpnes for hyppig. Døren er ikke helt lukket. Pakningen i døren forseglar ikke på riktig måte.
3	Slås automatisk på og av hyppig	Romtemperaturen er varmere enn normalt. Det er lagt inn en stort mengde innhold i vinkjøleren. Døren åpnes for hyppig. Døren er ikke helt lukket. Temperaturinnstillingen er feil. Pakningen i døren forseglar ikke på riktig måte.
4	Lyset fungerer ikke	Støpselet er ikke satt inn. Sikringen er gått eller ødelagt. Lyset er slått av.
5	For mye vibrasjon	Kontroller at apparatet er i vater. Kontroller at ingen deler inne i skapet eller i kompressorkammeret er løse.
6	Det virker som vinkjøleren lager for mye lyd	Den raslende støyen kan komme fra flyten av kjølemediet, noe som er normalt. Når hver syklus slutter, kan du høre gurglelyder forårsaket av flyten av kjølemediet. Sammentrekning og utvidelse av innerveggene kan forårsake spraking og knitrende lyder. Apparatet er ikke i vater.
7	Døren lukkes ikke ordentlig.	Vinkjøleren er ikke i vater. Døren ble snudd, men monteringen ble ikke gjort på riktig måte. Pakningen er skitten. Hyllene er ute av stilling.
8	Skjermvinduet vises med "HH" eller "LL" fremfor et digitalt siffer, og/eller en kontinuerlig lyd.	Temperatursensoren fungerer ikke.

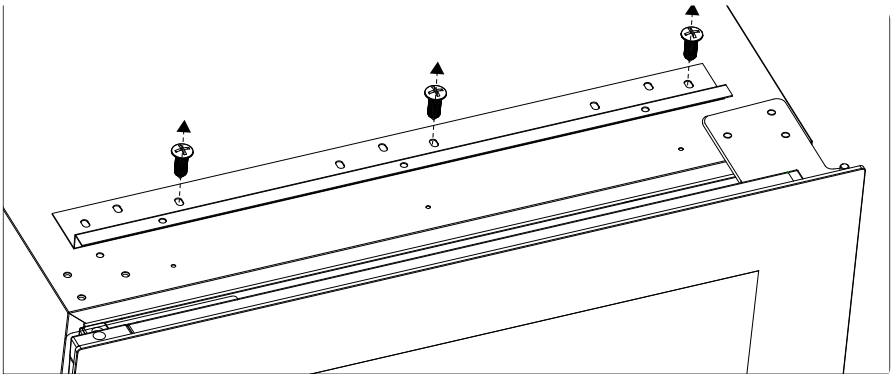
SNU DØRVEIEN

Merknader:

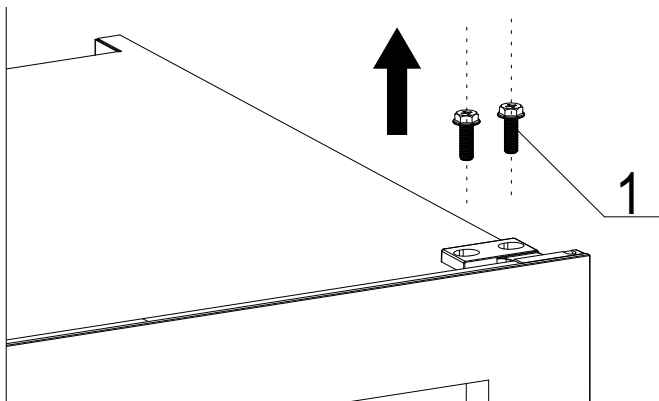
- Følgende operasjoner er kun tilgjengelige for en modell med kontroll i skapet, og med høyre dørhengsel installert.
- Alle deler som fjernes må oppbevares for å kunne installere døren på nytt.
- For å snu døren fra høyre hengsel til venstre hengsel, må du klargjøre to nye reservedeler: en **øvre venstre hengsel** og en **nedre venstre hengsel**.
- Det anbefales å oppbevare alle deler som fjernes, i tilfelle døren skal snus igjen.

■ SOMZ60DB

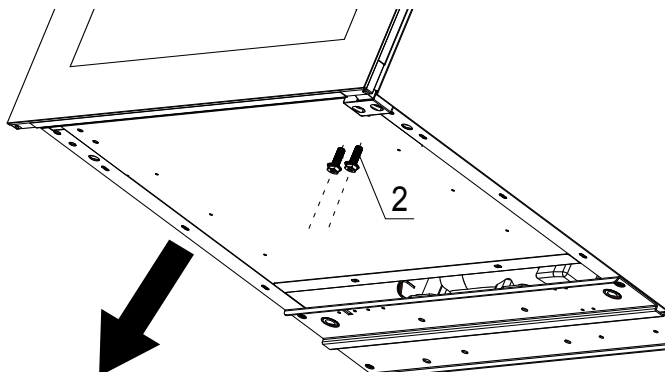
o Skru ut de 3 stjerneskrueene (ST4.2*11) fra toppbraketten, fjern toppbraketten;



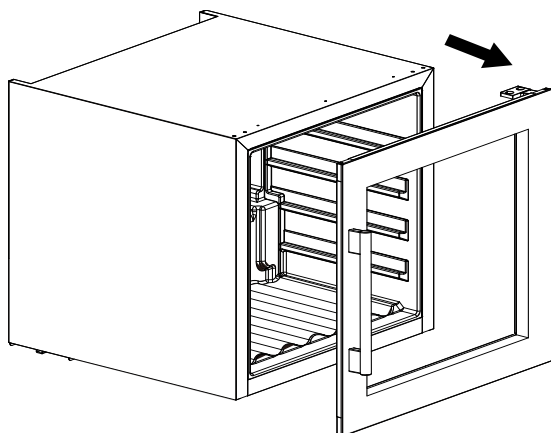
o Skru ut de to Philips-sekskantskrueene (M5*16) fra øvre høyre hengsel;



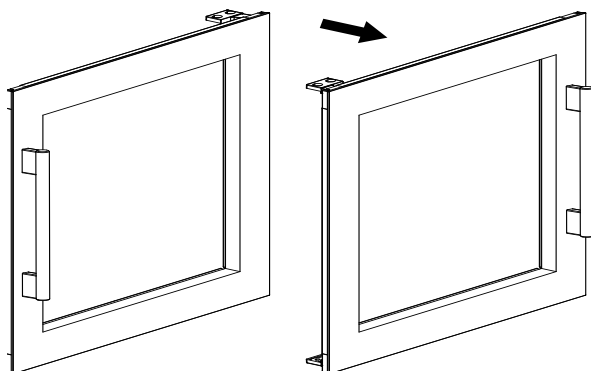
o Skru ut de 2 Phillips-flatskruene (M4*8) fra nedre høyre dørhengsel;



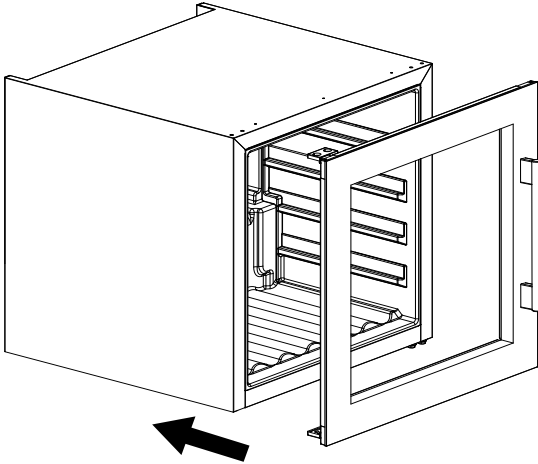
o La to personer holde døren, hvis nødvendig fjernes den;



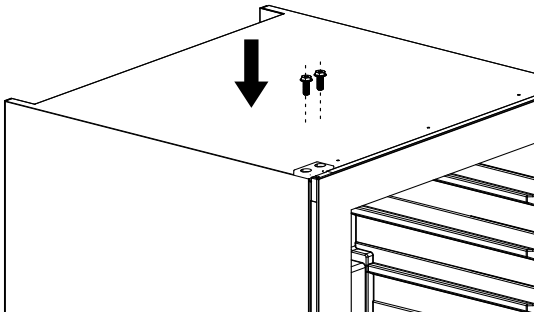
o Drei døren 180 grader;



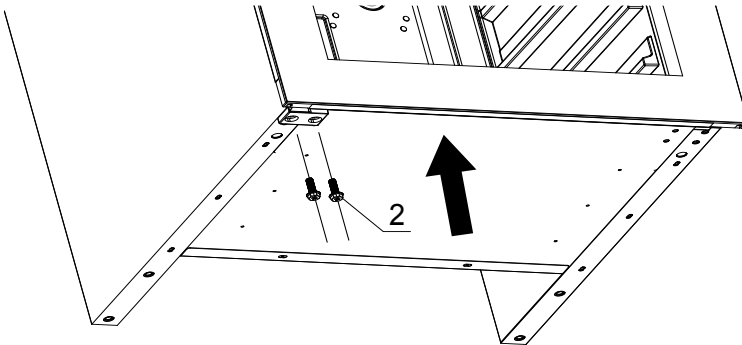
o Sørg for at hullposisjonen til venstre dørhengsel er sentrert med hullposisjonen på skapet;



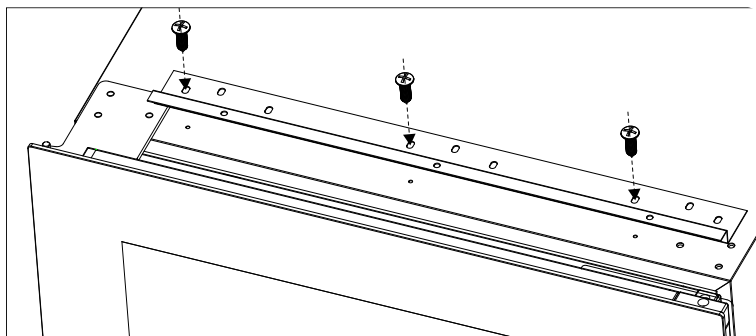
o Installer den øvre dørakselen (venstre/høyre) på øvre venstre dørhjørne ved å skru fast de 2 Phillips-flatskruene (M4*8);



o Installer den øvre dørakselen (venstre/høyre) på øvre venstre dørhjørne ved å skru fast de 2 Phillips-flatskruene (M4*8);



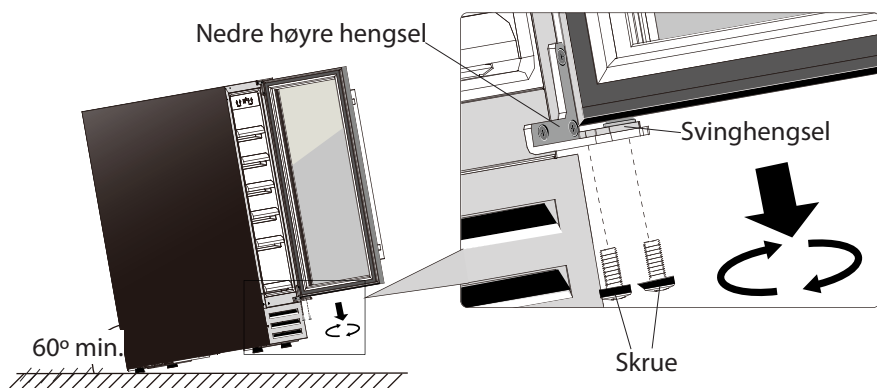
o Monter toppbraketten ved å skru fast de tre skruene.



■ Vinkjøler under benk

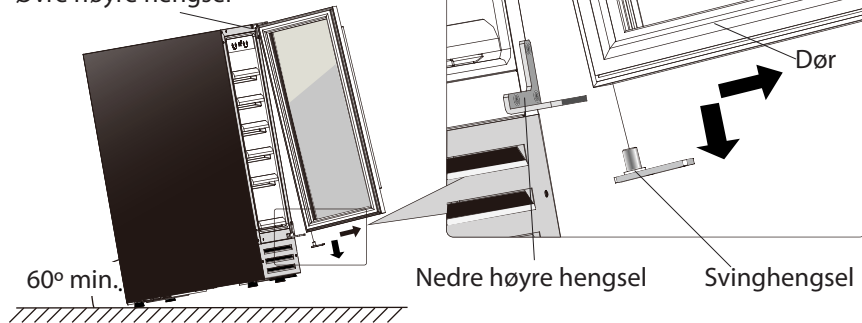
Inkluderer modellene SOMX15SRB, SOMX30DRB, SOMQ38DRB, SOMX60SRB og SOMX60DRB.

1. Åpne døren og løsne de 2 skruene fra svinghengslet på nedre høyre hengsel.

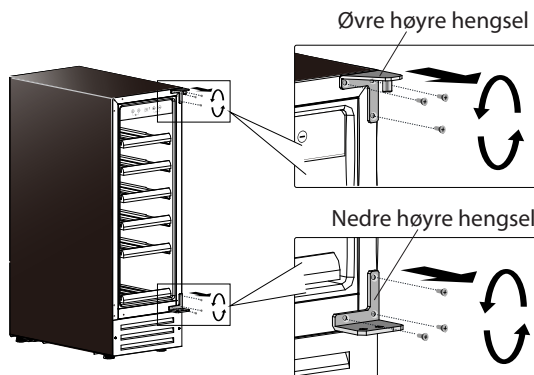


2. Fjern døren forsiktig fra øvre høyre hengsel, unngå at det blir riper på den. Ta ut svinghengslet fra dørhengselhullet.

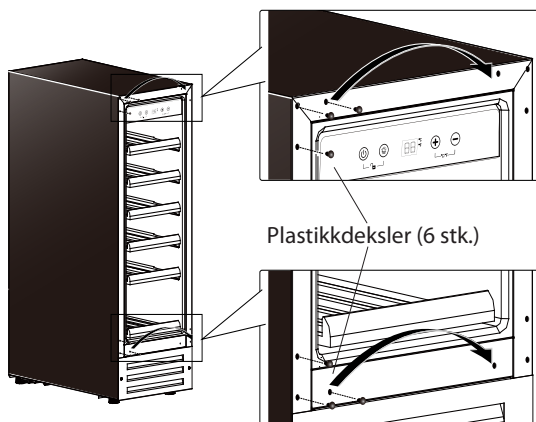
Øvre høyre hengsel



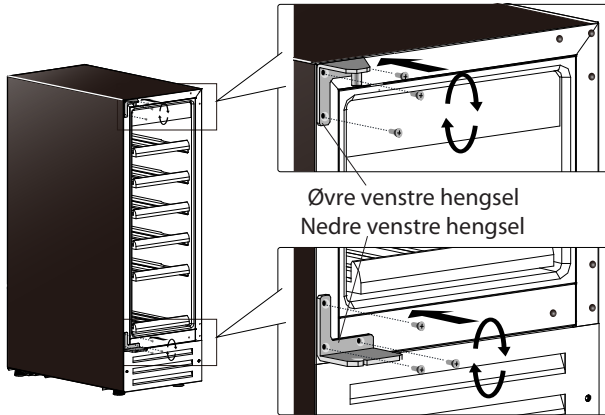
3. Skru ut øvre høyre hengsel og nedre høyre hengsel fra skapet. Oppbevar dem i tilfelle døren skal snus igjen.



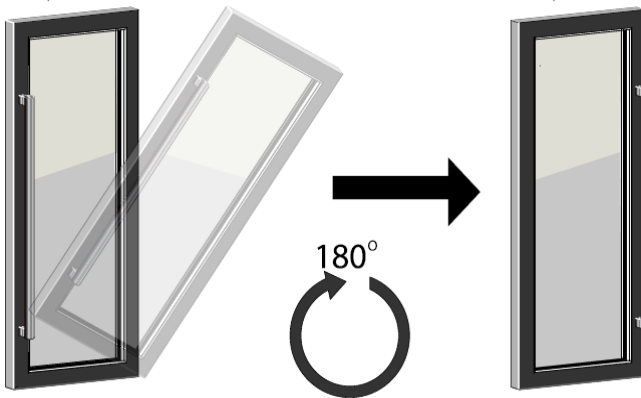
4. Trekk ut de 6 plastdekslene foran på venstre hjørne av skapet. Flytt alle til høyre side.



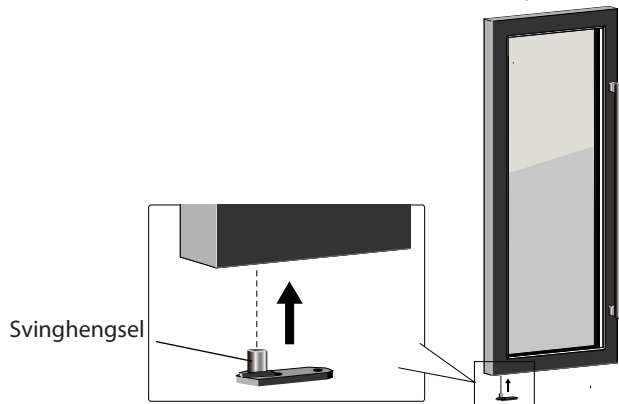
5. Monter øvre venstre hengsel og nedre venstre hengsel på venstre side av skapet. Sørg for at skruene er strammet.



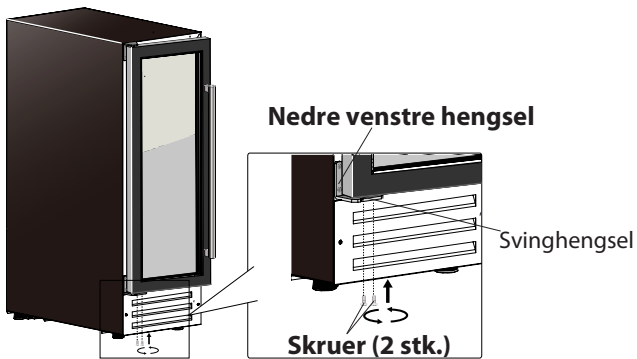
6. For en vinkjøler uten lås, snu døren 180° (opp ned). For en vinkjøler med lås, hold døren oppreist og fjern låsedekselet fra topp til bunn, snu deretter døren 180° (opp ned).



7. Sett svinghengslet inn i det nedre hengselhullet på døren.




8. Monter døren til venstre hengselside ved å stramme svinghengslet med de 2 skruene.

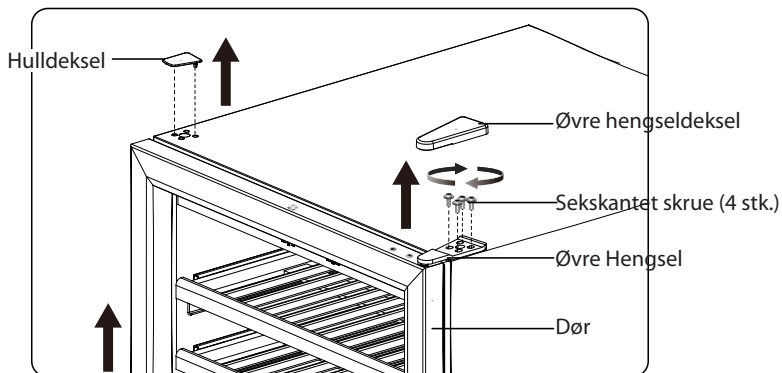


■ SOMPRO120SRB OG SOM180DRB

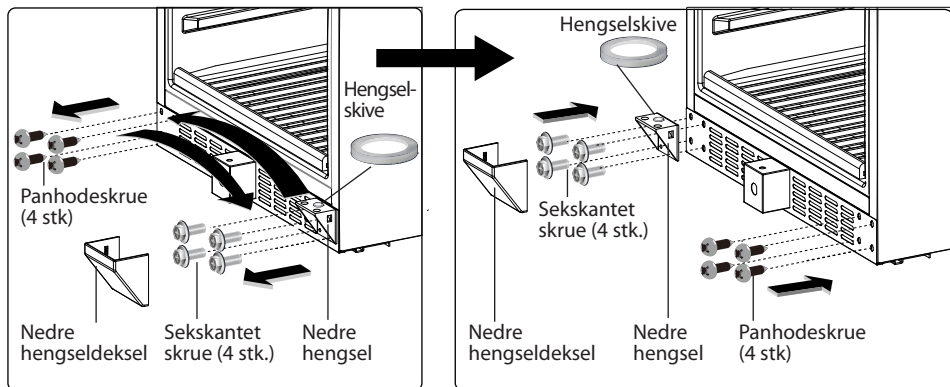
VIKTIGE OPPLYSNINGER

Vi anbefaler at du fester stativene med tape for å unngå skade ved håndtering av apparatet og at delene som fjernes lagres forsiktig.

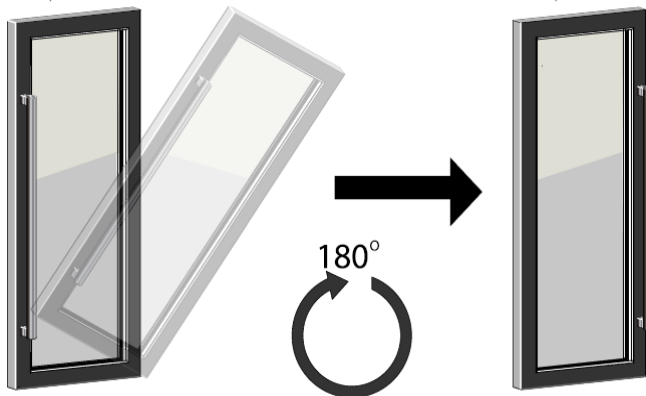
1. Fjern hulldekslet og det øvre hengseldekslet på toppsiden med en flat skrutrekker. Fjern det øvre hengslet ved å skru ut sekskantet skruene (4 stk.). Løft døren forsiktig av bunnhengslet sammen med assistenten din, og sett den forsiktig til side. Det er viktig å beholde hengselskiven  på toppen av bunnhengslet for ny montering.



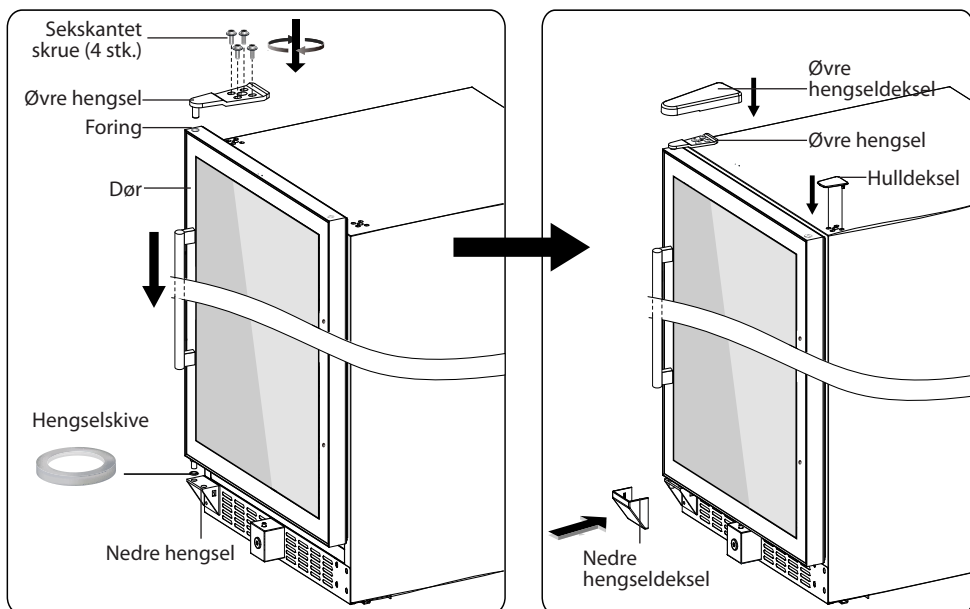
2. Fjern det nederste hengseldekslet ved å lirke det forsiktig av med en liten flat skrutrekker. Fjern bunnhengslet ved å skru ut sekskantet skruene (4 stk.). Skru av panhodeskruen (4 stk.) fra nedre venstre side. Flytt nå bunnhengslet til nedre venstre side og skru det stramt til med sekskantet skruene (4 stk.). Flytt panhodeskruene (4 stk.) fra nedre høyre side og skru dem fast.



3. For en vinkjøler uten lås, snu døren 180° (opp ned). For en vinkjøler med lås, hold døren oppreist og fjern låsedekselet fra topp til bunn, snu deretter døren 180° (opp ned).



4. Hold døren forsiktig sammen med assistenten din, og legg den på toppen av bunnhengslet. Sørg for at svinghengslet er på riktig sted gjennom hengselskiven. Sett tappen til det øvre hengslet inn i bøsningen øverst til høyre og fest den med sekskantet skruer (4 stk.). Dekk det øvre hengslet og det nedre hengslet med det øvre hengseldekselet og det nedre hengseldekselet. Dekk til hengselets skruer hull øverst til høyre med hulldekselet.

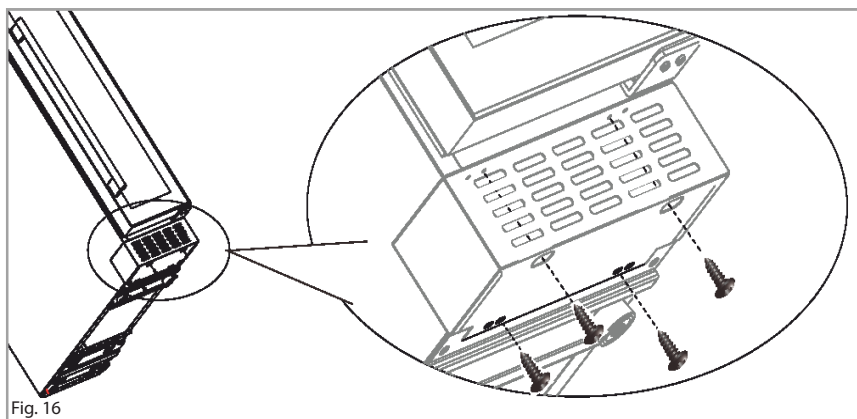
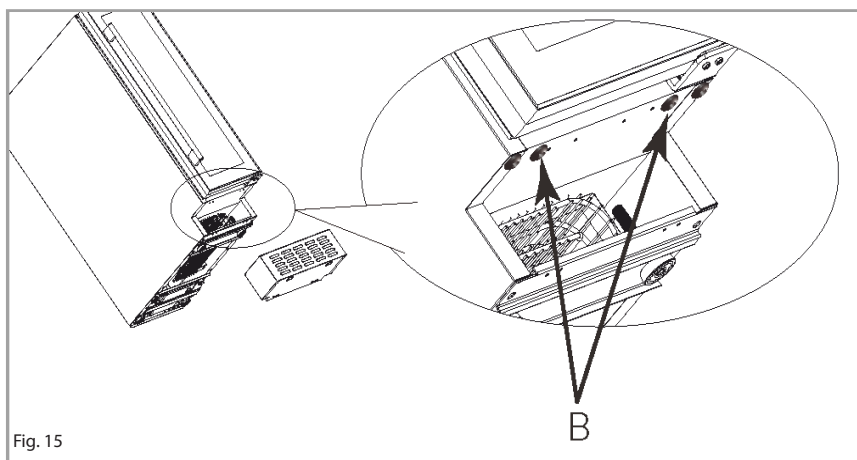
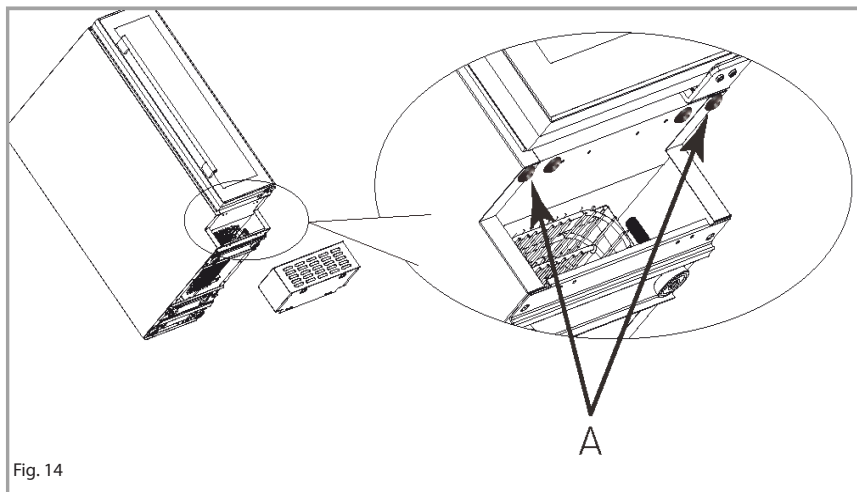


FJERNE FRONTRISTEN

Inkluderer modellene SOMX15SRB, SOMX30DRB, SOMX60SRB, SOM2DX60DRB og SOMX60DRB.

Sokkelen/risten for dette apparatet kommer innpakket og kan monteres hvis ønskelig. Følg disse trinnene for å gjøre det:

1. Finn sokkelen (pakket inne i apparatet)
2. Fjern de fire skruene fra (to på hver side av) sokkelseksjonen, men pass på å støtte begge seksjonene for å forhindre at den justerbare delen faller bort. Fjern den justerbare frontdelen og plasser den et trygt sted.
3. Få hjelp fra en annen person til å sørge for at vinkjøleren er sikker. Vipp den bakover for å få full tilgang til området under døren. Sørg for at døren til holdes lukket til enhver tid under denne prosessen, for å unngå skade på døren og apparatet.
4. Hvis til stede, fjernes de to skruene angitt med piler og merket som «A» i fig. 14. Lokaliser deretter de fire svarte monteringskruene. Disse er pakket inne i apparatet med hengselet som vender om døren.
5. Hvis de finnes, fjern skruene vist med piler og merket som «B» i fig. 15. Disse behøves ikke.
6. Legg opp sokkelen, og sørg for at den vender samme vei opp som i fig. 16. Bruk deretter en skrutrekker med magnetisk spiss, sett inn to av de svarte monteringskruene gjennom de ovale tilgangshullene (vist i fig. 16) og stram dem.
7. Installer en (svart feste) skrue i hvert av de to nedre hullene (vist i fig. 16). Dette hjelper med å feste sokkelen til undersiden av vinkjøleren. (Trinnene fortsetter på side 21)
8. Juster vinkjølerfoten slik at du oppnår ønsket høyde på kjøleren. Hvis nødvendig, festes den uttrekkbare sokkeldelen igjen med de fire skruene som ble fjernet i trinn 2. Reis opp vinkjøleren så den står stødig. Hvis den uttrekkbare delen berører gulvet eller lignende, fjerner du den. La vinkjøleren stå i 24 timer før du kobler den til. Dette bidrar til å forhindre skade på systemet.



Justering av sokkel for SOMX15SRB

Sokkelen/risten til dette apparatet leveres med en justerbar del. Prosessen for å justere sokkelbeslaget er enkel og utføres ved å følge trinnene nedenfor. Utfør disse trinnene når apparatet står på alle fire føttene, og det ikke legges vekt på sokkelen.

1. Løsne de to skruene på hver side av sokkelbeslaget (fire til sammen – fig. 17).
2. Før det fremre beslaget forsiktig ned til ønsket høyde er oppnådd. Stramme skruene.

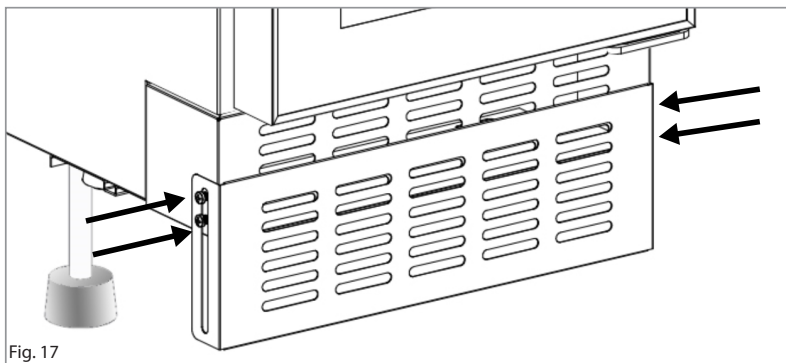


Fig. 17

BRUKSANVISNING PÅ ANDRE SPRÅK

Du finner bruksanvisning på norsk, svensk, finsk og dansk fra nettstedet nedenfor.

1. Du kan laste ned norsk brukerveiledning på <https://temptech.no/manualer-og-installation/>
2. Du kan laste ned svensk bruksanvisning på <https://temptech.se/manualar-och-installation>
3. Du kan laste ned finsk brukerveiledning på <https://temptech.fi/kayttoohjeet-ja-asennus/>
4. Du kan laste ned dansk brukerveiledning på <https://temptech.dk/brugervejledning-og-installation/>

Vi tar forbehold om skrivefeil. Dersom det oppstår problemer kan vi kontaktes på service@temptech.no.