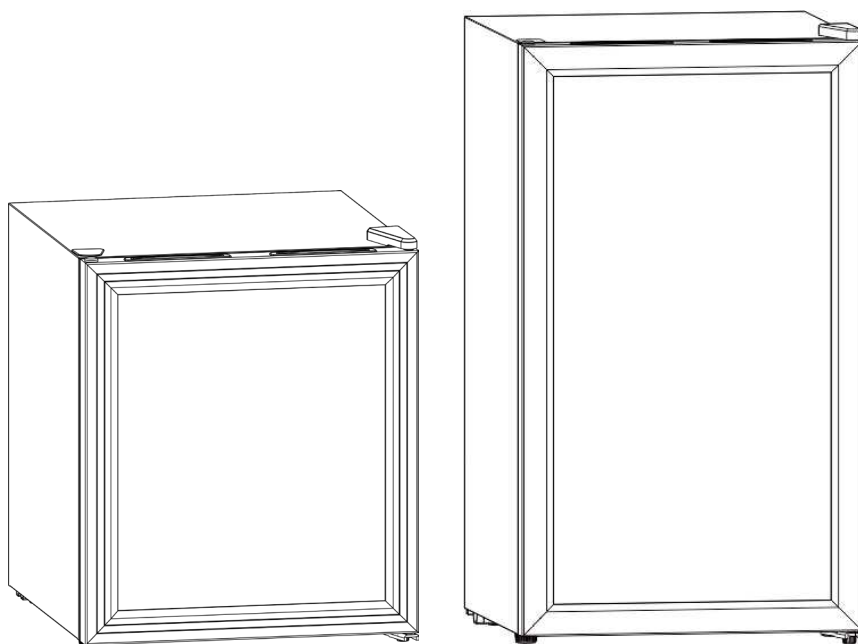


COLD

INSTRUKSJONSHÅNBOK

NMB47BG
NMB115BG



FØR BRUK MÅ DU LESE OG FØLGE ALLE SIKKERHETSREGLER BETJENINGSANVISNINGER.

VIKTIGE SIKKERHETSINSTRUKSER



Følg disse grunnleggende forholdsregler for å redusere risikoen for brann, elektrisk støt eller personskade når du bruker apparatet:

· Les denne brukerhåndboken før du bruker apparatet, for å sikre at du får maksimalt utbytte av det.

ADVARSEL:

- 1) Dette apparatet er ikke ment å brukes av personer (herunder barn) med reduserte fysiske, sensoriske eller mentale evner eller manglende erfaring og kunnskap, med mindre de er under tilsyn eller har blitt instruert om bruk av apparatet av en person som har ansvar for sikkerheten deres.
- 2) Barn skal holdes under oppsyn for å sikre at de ikke leker med apparatet.
- 3) Dette apparatet kan brukes av barn fra 8 og oppover, og av personer med nedsatt fysiske, sensoriske eller mentale evner eller med mangel på erfaring og kunnskap, forutsatt at de er under oppsyn eller har blitt instruert i hvordan de skal bruke apparatet på en sikker måte og forstår hvilke farer det innebærer. Barn skal ikke leke med apparatet. Rengjøring og vedlikehold fra brukeren skal ikke utføres av barn uten oppsyn.
- 4) Hvis strømledningen skades, skal den skiftes ut av produsenten, dennes servicerepresentant eller en tilsvarende kvalifisert person, for å unngå fare.
- 5) For å unngå farer må apparatet monteres og festes i henhold til instruksjonene.
- 6) Når du plasserer apparatet må du forsikre deg om at strømledningen ikke er klemt fast eller skadet.
- 7) Ikke plasser flere bærbare stikkontakter eller strømforsyninger på baksiden av apparatet.
- 8) Ventilasjonsåpningen i apparatets kabinett eller i den innebygde konstruksjonen skal holdes fri for hindringer.
- 9) Ikke bruk mekaniske enheter eller andre måter å fremskynde avrimingsprosessen på, utover det som anbefales av produsenten.
- 10) Unngå å skade kjølevæskekreten.
- 11) Bruk ikke elektriske apparater inne i drikkekjølerommene i apparatet, med mindre de er av en type som produsenten har anbefalt.
- 12) Ikke lagre eksplosive stoffer som f.eks. aerosolbokser med antennelig brennstoff i dette apparatet.
- 13) Dette apparatet er beregnet for bruk i private husholdninger og lignende situasjoner
 - personalkjøkken i butikker, kontorer og andre arbeidsplasser;
 - gårdshus, gjester i hoteller, moteller og andre overnattingsomgivelser;
 - bed-and-breakfast-omgivelser;
 - catering og andre typer situasjoner som ikke er varehandel.
- 14) Barn fra 3 til 8 år har lov til å laste og losse kjøleskaptilbehør.
- 15) For å unngå at drikkevarer skal forurennes, må du følge disse instruksjonene:
 - Hvis døren står åpen over lengre tid, kan det føre til en betydelig økning av temperaturen i rommene i apparatet.
 - Alle overflater som kan komme i kontakt med drikkevarer, og de tilgjengelige dreneringssystemene må rengjøres jevnlig.
 - Rengjør vannbeholderne hvis de ikke har blitt brukt på 48 timer, spyl vannsystemet som er tilkoblet til en vannforsyning hvis det ikke har strømmet gjennom vann i 5 dager.
 - Hvis kjøleapparatet blir stående tomt over lengre tid, må du slå av, avise, rengjøre, tørke og la døren stå åpen for å forhindre at det utvikler seg mugg i apparatet.

Merk: Dette apparatet inneholder det brannfarlige frysemiddelet R600a og skummiddelet cyclopentan.

Unngå kontakt med ild når du transporterer og bruker det.

Kontakt en profesjonell servicetekniker hvis apparatet bryter sammen. Lever apparatet til din lokale miljøstasjon eller annet avhendingspunkt for elektronikk når du skal kaste det.

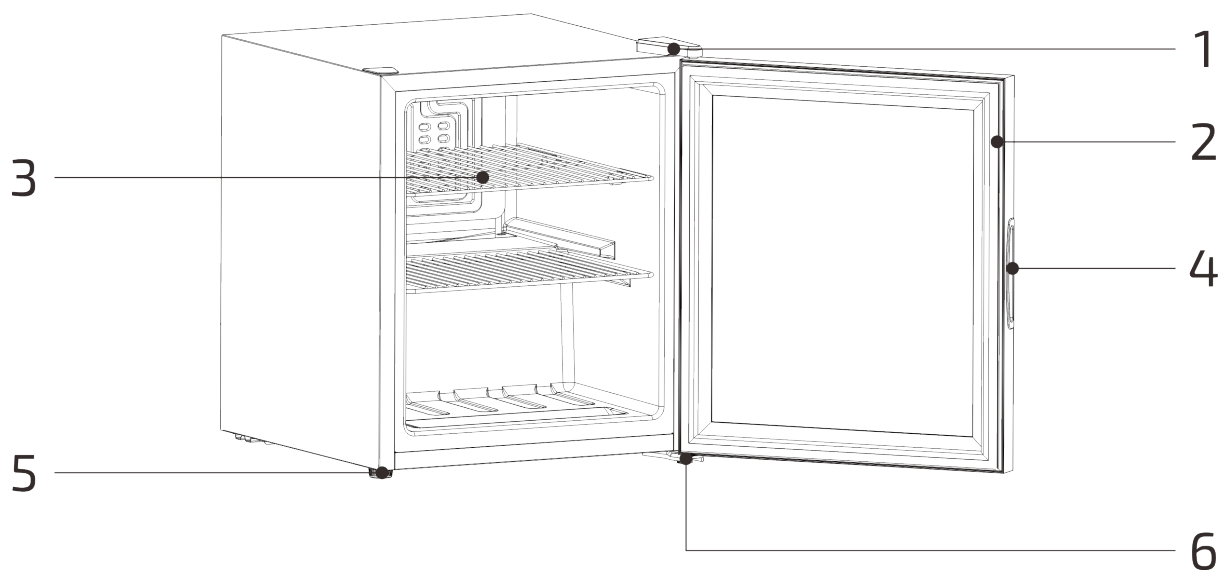
- Ta vare på disse instruksjonene -

INSTALLASJONSINSTRUKSJONER

- Dette apparatet er kun beregnet på å stå fritt, og bør ikke være innfelt eller innebygd.
- Plasser apparatet på et gulv som er solid nok til å støtte apparatet når det er fullstabelt. For å nivellere apparatet, benyttes justeringsbenene nederst på apparatet.
- La det være 10 cm mellomrom mellom toppen, baksiden og sidene av apparatet, slik at riktig luftsirkulasjon kan kjøle ned kompressoren og kondensatoren.
- Plasser apparatet borte fra direkte sollys og varmekilder (komfyr, varmeapparat, radiator osv.). Direkte sollys kan påvirke akrylbelegget, og varmekilder kan øke strømforbruket. Ekstreme kalde omgivelsestemperaturer kan også føre til at enheten ikke fungerer ordentlig.
- Unngå å plassere apparatet i fuktige omgivelser.
- Koble enheten til et eget, jordet vegguttak. Den tredje pluggen (jording) må ikke under noen omstendigheter skjæres av eller fjernes fra strømledningen. Eventuelle spørsmål vedrørende strøm og/eller jording, må rettes til en sertifisert elektriker eller et autorisert produktservicesenter.
- Etter at du har koblet apparatet til et stikkontakt, må du la det kjøle seg ned i 2–3 timer før du plasserer gjenstander i kammeret.

PRODUKTINSTRUKSJONER

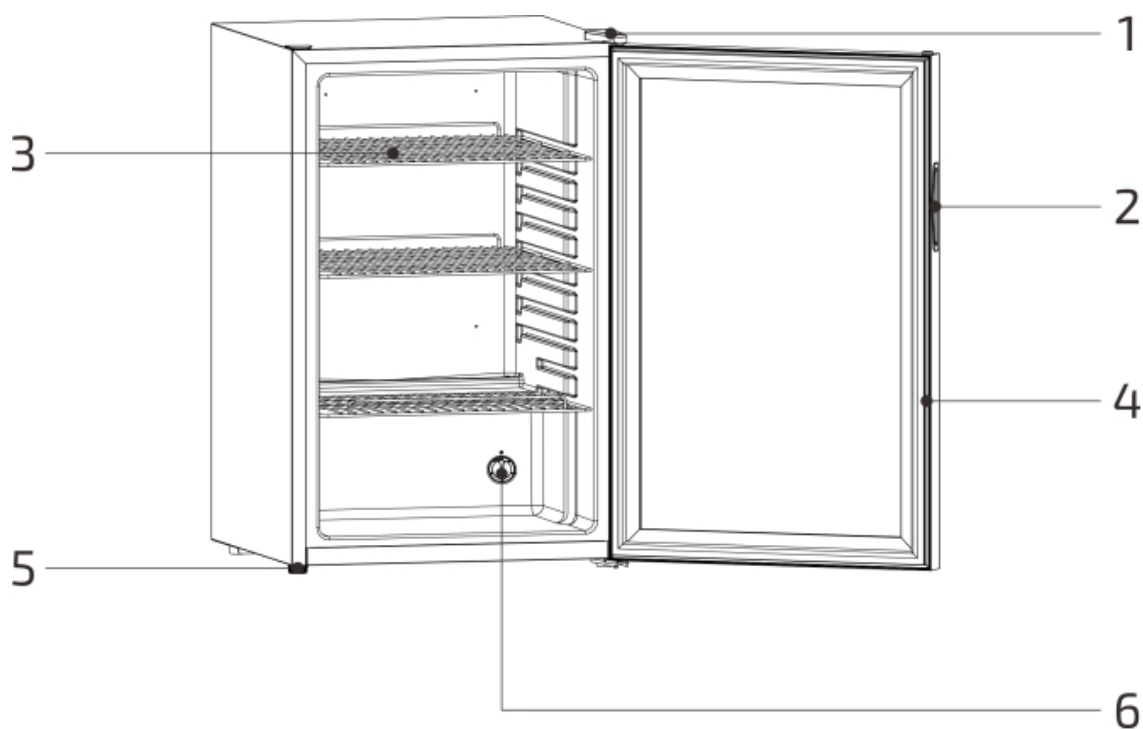
NMB47BG



1: Øvre Hengsel
2: Dørpakning
3: Hylle

4: Dørhåndtak
5: Justerbar fot
6: Nedre hengsel

NMB115BG

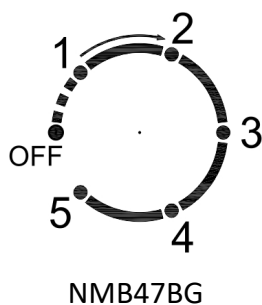


1: Øvre Hengsel
2: Dørhåndtak
3: Hylle

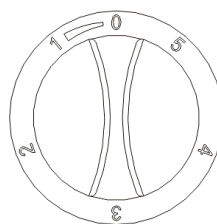
4: Dørpakning
5: Justerbar fot
6: temperatur kontroll

BETJENE ENHETEN

Stille temperaturkontrollen



NMB47BG



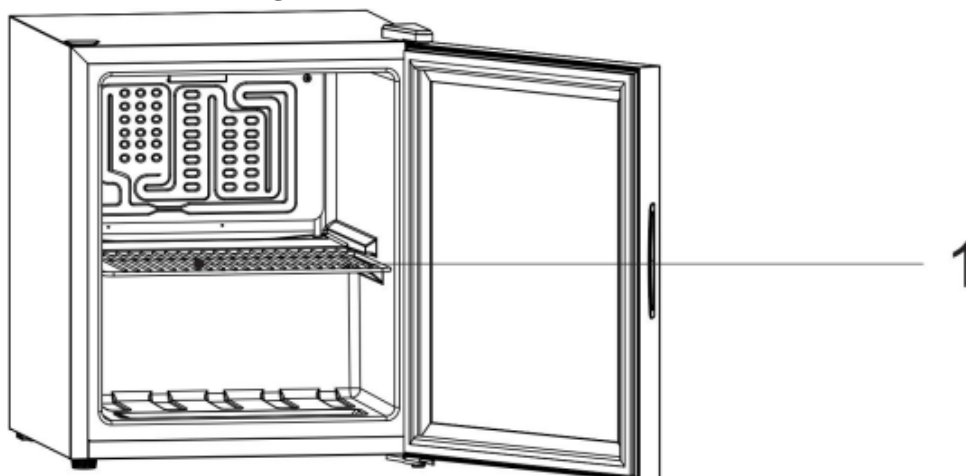
NMB115BG

- 1) Temperaturkontrollen er en enhet som justerer temperaturen i kjøleskapet. Viseren på knotten gjengir ikke temperaturen. Ved samme omgivelsestemperatur gir en større viser lavere temperatur, mens en mindre viser gir høyere temperatur. Brukerne kan justere temperaturkontrollen etter behov.
- 2) Ved høy omgivelsestemperatur anbefales det ikke å stille temperaturkontrollen til «5», ellers vil kompressoren fortsette å arbeide.
- 3) Sett viseren til «0» før kjøleskapet slås av.
- 4) Dersom strømforsyningen til kjøleskapet blir brutt, trenger det 5 minutter for å omstartes. Dersom kjøleskapet slås på tidligere, kan det være kjøleskapet ikke starter.
- 5) Kompressoren stopper å arbeide når temperaturkontrollen er satt til «0», men kjøleskapets strømforsyning vil ikke slås av.

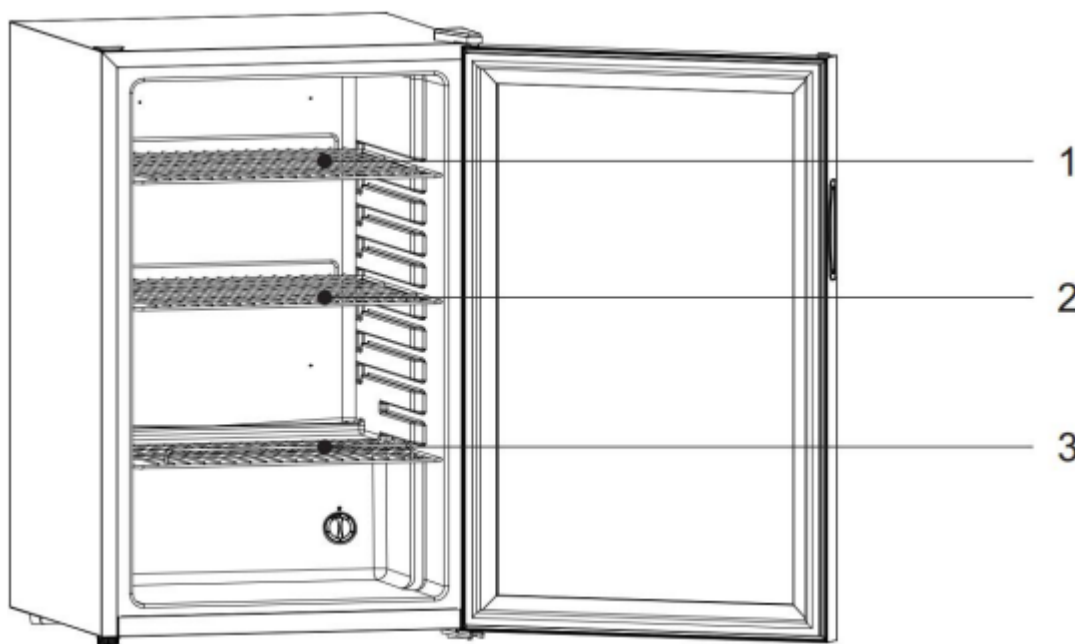
Tips

- Tiltent bruk er i spisskammeret.
- Dette kjøleskapet er ikke egnet til å fryse matvarer.
- Det anbefales at innvendig temperatur er på 17 °C.
- Hyllekonfigurasjonen som er fabrikkmontert er den mest energieffektive konfigurasjonen for kjøleskapene.
- Følgende kombinasjon av hyller anbefales for at kjøleskapet skal ha optimal energieffektivitet.

DET FINNES EN HYLLER I NMB47BG



DET FINNES *TRÉ* HYLLER I NMB115BG



NMB47BG

- Når omgivelsestemperaturen er 25 °C og spisskammeret er uten innhold tar det omtrent 30 minutter å redusere temperaturen i spisskammeret fra 25 °C til 17 °C.
- Det anbefales at spisskammerets temperatur er på 17 °C. Energiforbruket er på **0.132 kWh / 24 timer**. Hvis innstillingen er høyere enn 17 °C, blir energiforbruket lavere. Hvis innstillingen er lavere enn 17 °C, blir energiforbruket høyere.
- Lys inne i skapet, skru av/på bak på kjøleren. Lysene er da på hele tiden, til du slår den av.

NMB115BG

- Når omgivelsestemperaturen er 25 °C og spisskammeret er uten innhold tar det omtrent 30 minutter å redusere temperaturen i spisskammeret fra 25 °C til 17 °C.
Det anbefales at spisskammerets temperatur er på 17 °C. Energiforbruket er på **0.181 kWh / 24 timer**. Hvis innstillingen er høyere enn 17 °C, blir energiforbruket lavere. Hvis innstillingen er lavere enn 17 °C, blir energiforbruket høyere.
- Lys inne i skapet, skru av/på inne i fronten av kjøleren. Lysene er da på hele tiden, til du slår den av.

GENERELL FEILBESKRIVELSE

Dersom produktet ikke fungerer som det skal, må det kontrolleres og håndteres i henhold til følgende metoder. Dersom situasjonen ikke endres, kontaktes det lokale servicesenteret. Sørg for å oppgi modellnavnet og produktnummeret.

Kjøleskapet fungerer ikke



Er strømmen på?



Er spenningen for lav?

Lyset er ikke skarpt



Lysbryteren er ikke slått på

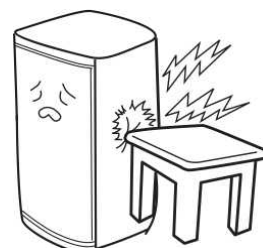


Er strømmen på?

Det støyer

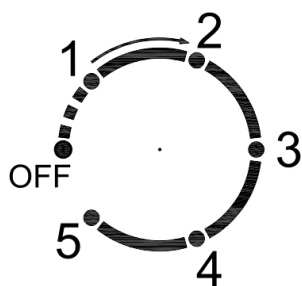


Er underlaget jevnt og produktet plassert stabilt



Er produktet i kontakt med eksterne objekter eller vegger

Den indre temperaturen er ikke lav



Feil temperaturinnstilling, velg den passende temperaturen



Døren er ikke lukket tett eller åpnes for ofte, og åpningstiden er for lang



Er plasseringen eksponert for direkte sollys, eller for nærme en ovn eller andre varmekilder



Dårlig varmespredning, kontroller om det er nok kjølerom rundt produktet

Korrekt avhending av produktet



Når dette symbolet vises på produktet eller emballasjen, betyr det at produktet ikke kan avhendes som husholdningsavfall. Det må leveres inn på en miljøstasjon eller et lignende, godkjent mottakssted som tar imot elektrisk og elektronisk utstyr. Ved å sikre at produktet avhendes på riktig måte, bidrar du til å beskyttet miljøet og menneskers helse mot de skadelige konsekvensene som kan oppstå hvis produktet kastes på feil måte. For mer detaljert informasjon om resirkulering av dette produktet, kan du kontakte de lokale myndighetene, den lokale miljøstasjonen eller butikken der du kjøpte produktet.

SERVICE

- Tilgang til profesjonell reparasjon: <https://service.temptech.no/>
- Bestilling av reservedeler: Send e-post til Service@temptech.no
- Slik finner du modellinformasjon i produkt databasen: Besøk vårt nettsted <https://temptech.no/> for å finne instruksjoner om hvordan finne produktinformasjon i EU-databasen.

Vi tar forbehold om skrivefeil, og hvis det oppstår problemer kan du kontakte oss på service@temptech.no