

TEMPTECH

Vinkjølere BRUKERHÅNDBOK

OSLO-SERIEN
ELEGANCE-SERIEN
COPENHAGEN-SERIEN

*Denne håndboken inneholder viktig informasjon, blant annet **sikkerhets- og installasjonsinstruksjoner** for apparatene. Les den nøye før bruk, og følg alle instruksjonene og all sikkerhetsinformasjonen. Vi anbefaler at du tar vare på denne håndboken, slik at du kan bruke den mens du blir vant med apparatets funksjoner.*

--INNHold--

01 ENERGISPARING OG MILJØHENSYN

02 VIKTIG SIKKERHETSINFORMASJON

05 AVHENDING AV GAMLE APPARATER

05 Samsvar

05 Energibesparelse

06 Service

06 INSTALLERING

06 OZ45SB / OZ45SX / OZ45SW

08 OZ45SBTOP

09 OX15SRB

09 OX30DRB / OX30DRW

10 OX30DX

10 CPROX60SRB/ OX60DRB / OX60DRW

11 CPROX60SX/ OX60DX

11 OFX60SRB

12 EX60DX

12 EX60DRB / EX60DRW

13 OX2DX60DRB

13 Installasjon i tett kjøkkenskap åpning

14 CPRO1800SRB / CPRO1800DRB/ E1000DRB/ E1000DRW

15 CPRO1800SX /E1000DX

15 Flere store venskap montert ved siden av hverandre

16 INSTALLASJON AV TILBEHØR FØR DRIFT

16 UTPAKKING OG RENGJØRING AV VINKJØLEREN

16 Justere høyden og vatre venskapet

17 Installere håndtaket

17 LÅSE OG LÅSE OPP DØREN (VALGFRIIT)

18 BETJENING AV VINKJØLEREN

18 ARBEIDSKLIMA

18 VINNLAGRING

20 KONTROLLPANEL I SKAP (FAST HASTIGHET)

20 OX15SRB / OFX60SRB / OX2DX60DRB

20 OX30DRB / OX30DRW / OX30DX

20 STRØM PÅ/AV-KONTROLL

21 LÅSE OPP KONTROLLPANELET

21 PÅ/AV-KONTROLL FOR INNVENDIG BELYSNING

21 VINDU FOR TEMPERATURVISNING

21 TEMPERATURINNSTILLING

22 VELGE VISNING AV FAHRENHEIT (°F) OG CELSIUS (°C)

22 FUNKSJONSINDIKATORLYS

23 KONTROLLPANEL I SKAP (INVERTER)

23 OZ45SB / OZ45SW / OZ45SX / CPROX60SRB / CPROX60SX / CPRO1800SRB / CPRO1800SX

- 23 OX60DRB / OX60DRW / OX60DX / CPRO1800DRB
- 23 STRØM PÅ/AV-KONTROLL
- 24 LÅSE OPP KONTROLLPANELET
- 24 PÅ/AV-KONTROLL FOR INNVENDIG BELYSNING
- 24 RGB-LYSKONTROLL FOR COPENHAGEN-SERIEN
- 25 VINDU FOR TEMPERATURVISNING
- 25 TEMPERATURINNSTILLING
- 25 VELGE VISNING AV FAHRENHEIT (°F) OG CELSIUS (°C)
- 25 VELGE ENERGISPAREMODUS
- 26 FUNKSJONSINDIKATORLYS

27 KONTROLLPANEL PÅ DØR (INVERTER)

- 27 OZ45SBTOP
- 27 EX60DRB / EX60DRW / EX60DX / E1000DRB / E1000DRW / E1000DX
- 27 STRØM PÅ/AV-KONTROLL
- 28 PÅ/AV-KONTROLL FOR INNVENDIG BELYSNING
- 28 LÅSE OPP KONTROLLPANELET
- 28 VELGE VISNING AV FAHRENHEIT (°F) OG CELSIUS (°C)
- 28 TEMPERATURINNSTILLING
- 29 VINDU FOR TEMPERATURVISNING

31 STELL OG VEDLIKEHOLD

- 31 RENGJØRING AV VINKJØLEREN
- 31 FJERNING AV HYLLENE
- 32 Kullfilterbytte (alternativ)
- 32 Avriming
- 33 Flytte vinkjøleren
- 33 Strømbrudd
- 33 Ferier
- 33 Frakobling fra strøm

34 FEILSØKING

35 SNU DØRVEIEN

- 35 For innebygget-serien (unntatt OZ45SBTOP)
- 37 For bygget under-serien (kontroller i skapet)
- 40 CPRO1800SRB / CPR01800SX / CPRO1800DRB

42 INSTALLERT DEN AVTAKBARE FRONTGRILLEN

45 LAST NED BRUKSANVISNING PÅ ANDRE SPRÅK

- Fjern all emballasje, klistremerker og filmer fra produktets overflate. Rengjør produktets overflater med en fuktig klut og et mildt vaskemiddel før det brukes for første gang.
- La apparatet stå oppreist i omtrent **24** timer før det kobles til strømkilden. Det bidrar til å redusere muligheten for feil i kjølesystemet, som følge av håndtering under transport.

Før du bruker vinkjøleren, må du lese denne bruksanvisningen nøye for å maksimere ytelsen. Oppbevar all dokumentasjon til senere bruk eller for andre eiere. Dette produktet er kun beregnet for husholdningsbruk eller lignende bruksområder som:

- kantineområdet for personell i butikker, kontorer og andre arbeidsmiljøer
- på gårder, av klientellet på hoteller, moteller og andre boligmiljøer
- på overnattingssteder.
- til cateringtjenester og lignende formål, ikke for detaljhandel.

Dette apparatet er utelukkende ment å brukes til lagring av vin eller drikke. Annen bruk anses som farlig og produsenten er ikke ansvarlig for eventuelle utelatelser. Det anbefales også at du tar hensyn til garantibetingelsene.

ENERGISPARING OG MILJØHENSYN

Les de følgende instruksjonene nøye for å spare energi og beskytte miljøet.

- (a) Den mest energibesparende konfigurasjonen krever at hyllene plasseres i apparatet. Se de korresponderende bildene i håndboken.**
- (b) Følg alle instruksjonene i denne håndboken for hvor og hvordan vin skal lagres i apparatet. Det gir best bevaring over lengst mulig periode, noe som unngår matsvinn;**
- (c) Følg alle instruksjonene i denne håndboken om anbefalt temperaturinnstilling i hvert rom, det gir optimal matkonservering.**
- (d) Et estimat for virkningen temperaturinnstillingene har på matavfall: Se vinetikettene for den beste lagringstiden av vin, den beste lagringstiden kan bli redusert ved temperaturinnstillinger som ikke anbefales.**
- (e) Apparatet har ingen spesielle moduser og funksjoner som kan påvirke temperaturene.**
- (f) Dette apparatet er kun beregnet for bruk med vin.**
- (g) Følg alle instruksjonene i denne håndboken for riktig installasjon og vedlikehold, inkludert rengjøring av kjøleapparatet.**
- (h) For et frittstående apparat: Kjøleapparatet er ikke beregnet på å brukes som et innebygd apparat.**
- (i) Dette kjøleapparatet er ikke egnet for kjøling av matvarer.**
- (j) Tilgang til profesjonell reparasjon: <https://service.temptech.no/>**

- (k) Bestilling av reservedeler: Send e-post til Service@temptech.no
- (l) Minsteperioden for tilgjengelig på reservedeler som er nødvendige for reparasjon av apparatet:
Termostater, temperatursensorer, kretskort og lyskilder er tilgjengelige i minst syv år etter at den siste enheten av modellen ankom markedet.
Dørhåndtak, dørhengsler, skuffer og kurver er tilgjengelig i en minsteperiode på syv år og dørpakninger i minst 10 år, regnet etter at den siste enheten av modellen ankom markedet
- (m) Minste varighet for garantien til kjøleapparatet som tilbys av produsenten, importøren eller en autorisert representant:
Minstegarantien er: 5 år for Norge, Sverige, Finland og Danmark.
- (n) For apparater med klimaklasse:
- Utvidet temperert: Dette kjøleapparatet er beregnet på bruk ved omgivelsestemperaturer fra 10 °C til 32 °C;
 - Temperert: Dette kjøleapparatet er beregnet på bruk ved omgivelsestemperaturer fra 16 °C til 32 °C;
 - Subtropisk: Dette kjøleapparatet er beregnet på bruk ved omgivelsestemperaturer fra 16 °C til 38 °C;
 - Tropisk: Dette kjøleapparatet er beregnet på bruk ved omgivelsestemperaturer fra 16 °C til 43 °C;
- (o) Slik finner du modellinformasjon i produkt databasen: Besøk vårt nettsted <https://temptech.no/> for å finne instruksjoner om hvordan finne produktinformasjon i EU-databasen.

VIKTIG SIKKERHETSINFORMASJON

Vinkjølerne inneholder kjølegass (R600a: isobutan) og isolasjonsgass (cyklopentan) som har høy kompatibilitet med miljøet, men som er brennbare.

Vi anbefaler at du følger følgende forskrifter for å unngå farlige situasjoner:

Før du utfører noen operasjon, må du trekke strømledningen ut av stikkkontakten.

- Kjølesystemet plassert bak mens kjølemiddelet er plassert inne i vinkjøleren. Unngå derfor å skade rørene.
- Hvis det registreres en lekkasje i kjølesystemet, må du ikke berøre vegguttaket og ikke bruke åpen ild. Åpne vinduet og luft ut rommet. Kontakt deretter et servicesenter.
- Ikke skrap med kniv eller en skarp gjenstand for å fjerne frost eller is. Dette kan skade kjølemiddelkretsen, og utslippet kan forårsake brann eller skade øynene dine.

- Ikke installer apparatet på fuktige, oljete eller støvete steder. Ikke utsett det ikke for direkte sollys og vann.
- Ikke installer apparatet i nærheten av varmeovner eller brennbare materialer.
- Ikke bruk skjøteledning eller adapter.
- Installasjon i nærheten av en varmekilde, anbefales ikke, og sørg for god og tilstrekkelig ventilasjon
- Ikke trekk eller brett for mye i strømledningen, eller berør støpselet med våte hender.
- Ikke skade støpselet og/eller strømledningen; dette kan forårsake elektrisk støt eller brann.
- Det anbefales å holde pluggen ren, eventuelle overflødige støvresten på pluggen kan forårsake brann.
- Ikke bruk mekaniske enheter eller annet utstyr for å fremskynde avrimingsprosessen.
- Unngå all bruk av åpen ild eller elektrisk utstyr, som varmeovner, damprensere, stearinlys, oljelamper og lignende for å fremskynde avrimingsprosessen.
- Ikke bruk eller oppbevar brennbare sprayer, slik som spraymaling, i nærheten av vinkjøleren. Dette kan forårsake eksplosjon eller brann.
- Ikke bruk elektriske apparater i matoppbevaringsrommet, med mindre de er av en type som anbefales av produsenten.
- Ikke plasser eller oppbevar brennbare og svært flyktige materialer som eter, bensin, LPG, propangass, spraybokser, lim, ren alkohol osv. Disse materialene kan forårsake eksplosjon.
- Ikke oppbevar medisin eller forskningsmateriale i vinkjøleren. Dersom materialer som krever streng kontroll av lagringstemperaturer skal lagres, er det mulig at det forringes eller at det kan oppstå en ukontrollert reaksjon som kan medføre risiko.
- Sørg for at ventilasjonsåpningene i apparatets kabinett eller i den innebygde strukturen er fri for hindringer.
- Ikke plasser gjenstander og/eller beholdere fylt med vann på toppen av apparatet.
- Ikke utfør reparasjoner på denne vinkjøleren. Alle inngrep må kun utføres av kvalifisert personell.
- Dette produktet kan brukes av barn fra 8 år og oppover, og av personer med nedsatte fysiske, sensoriske eller mentale evner, eller med manglende erfaring og kunnskap, forutsatt at de får ordentlig tilsyn eller instruksjoner om hvordan apparatet skal brukes på en sikker måte, og at de har fått forståelse for all risikoen som er forbundet.
- Barn skal ikke leke med produktet. Rengjøring og brukervedlikehold skal ikke

utføres av barn, med mindre de er under oppsyn.

- Dette apparatet er ikke ment å brukes av personer (herunder barn) med reduserte fysiske, sensoriske eller mentale evner eller manglende erfaring og kunnskap, med mindre de er under tilsyn eller har blitt instruert om bruk av apparatet av en person som har ansvar for sikkerheten deres. Barn må holdes under oppsyn for å forhindre at de leker med utstyret.
- Apparatet må plasseres slik at støpselet er tilgjengelig.
- Hvis strømledningen er ødelagt, må den for å unngå fare skiftes ut av produsenten eller dennes servicerepresentant, eller av en kvalifisert person.
- Apparatet skal ikke installeres på vaskerommet
- GWP for R600a: 3
- Ikke lagre eksplosive stoffer som f.eks. aerosolbokser med antenkelig brennstoff i dette apparatet.
- ADVARSEL: Ventilasjonsåpningen i apparatets kabinett eller i den innebygde konstruksjonen skal holdes fri for hindringer.
- ADVARSEL: Ikke bruk mekaniske enheter eller andre måter å fremskynde avrimingsprosessen på, utover det som anbefales av produsenten.
- ADVARSEL: Unngå å skade kjølevæskekreten.
- ADVARSEL: Ikke bruk elektriske apparater i apparatets matoppbevaringsrom, med mindre de er av en type som anbefales av produsenten.

AVHENDING AV GAMLE APPARATER



Dette apparatet er merket i henhold til det europeiske direktivet 2012/19/EU om avfall fra elektrisk og elektronisk utstyr (EE-avfall).


EE-avfall inneholder både forurensende stoffer (som kan forårsake negative konsekvenser for miljøet) og grunnleggende komponenter (som kan gjenbrukes). Det er viktig å benytte EE-avfall til fjerning og avhending av alle forurensninger på riktig måte, samt gjenvinne og resirkulere alle materialer.

Enkeltpersoner kan spille en viktig rolle for å sikre at EE-avfall ikke blir et miljøspørsmål. Det er viktig å følge noen grunnleggende regler:

- EE-avfall må ikke behandles som husholdningsavfall;
- EE-avfall må leveres til relevante innsamlingssteder som administreres av kommunen eller av registrerte selskaper. I land med mye EE-avfall, kan innsamling hjemme være tilgjengelig.

Mange land praktiserer ordning hvor det gamle apparatet kan leveres inn ved kjøp av et nytt. Det gjøres ved å returnere det kostnadsfritt til forhandlere på en-til-en-basis, så lenge utstyret er av tilsvarende type og har samme funksjon som det leverte utstyret.

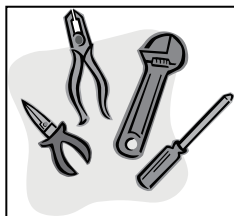
■ Samsvar

Ved å plassere -merkingen på produktet, erklærer vi på eget ansvar samsvar med alle europeiske krav innen helse, miljø som angitt i lovgivningen for dette produktet.

■ Energibesparelse

- Sørg alltid for god ventilasjon. Ikke tildekk ventilene eller grillen.
- Hold alltid viftelamellene klare.
- Ikke plasser apparatet på området med direkte sollys eller i nærheten av en ovn, varmer eller lignende elementer.
- Åpne eller ha dørene åpne så lite som mulig.
- Fjern støv bak på apparatet.

■ Service



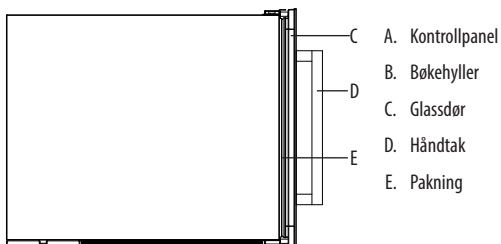
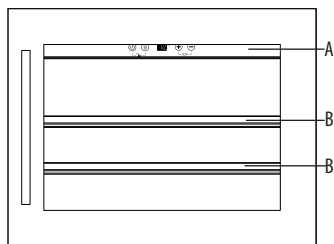
- Du må ikke prøve å reparere apparatet selv, siden dette kan forårsake skade eller en mer alvorlig funksjonsfeil. Hvis du trenger et servicesamtale, kan du kontakte kundeserviceavdelingen.

INSTALLERING

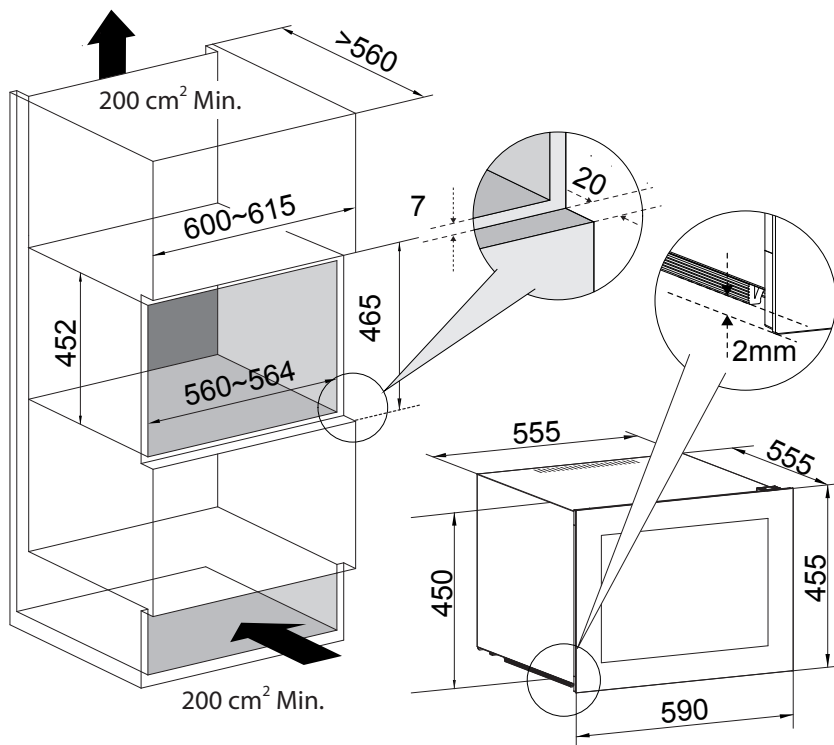
Følgende bilder er kun eksempelvis beskrivelser av apparatet. Størrelsen og hyllemengden kan variere mellom modellene i samme serie.

■ OZ45SB / OZ45SX / OZ45SW

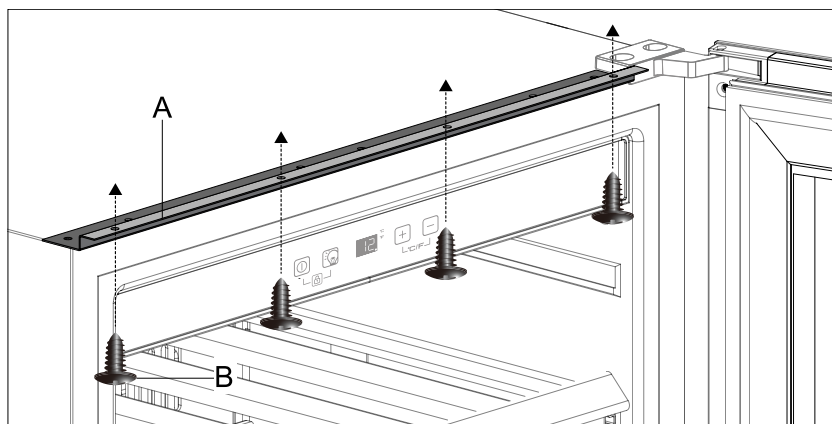
Enkelt sone **18** flasker



- A. Kontrollpanel
- B. Bøkehyller
- C. Glassdør
- D. Håndtak
- E. Pakning



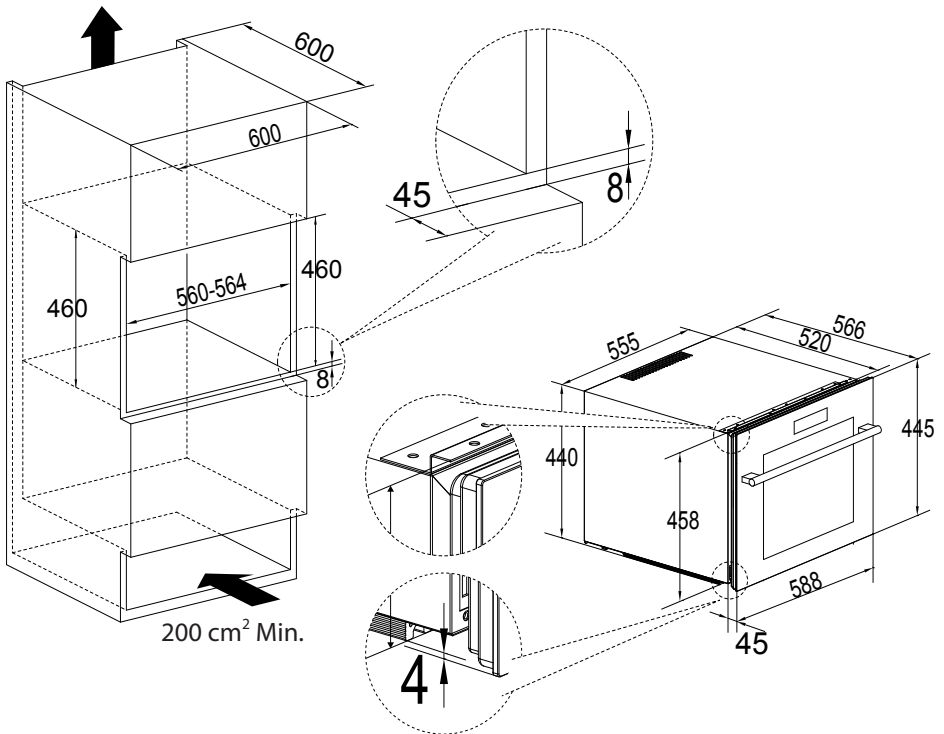
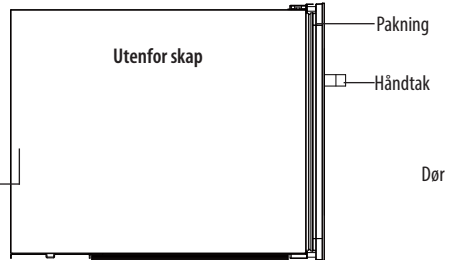
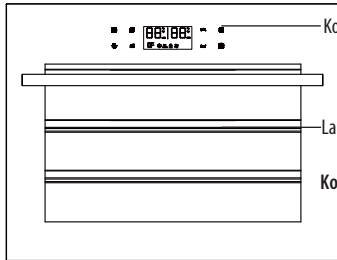
For å feste apparatet med skap, skrus de fire skruene (ST4,2*12 mm) gjennom toppbraketten. Toppbraketten er forhåndsinstallert på toppen av apparatet.



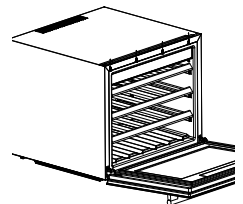
A. Toppbrakett B. 4 skruer (ST4,2*12 mm)

■ OZ45SBTOP

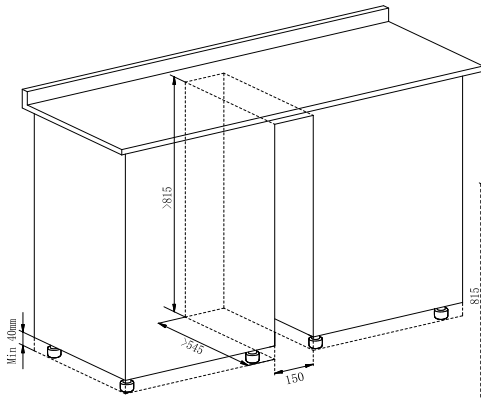
Enkelt sone **24** flasker



For å feste enheten stødig, kan du installere en ekstra **toppmonteringsstang** (som er et tilbehør pakket med enheten) på oversiden av enheten, og skru den fast til kjøkkenskapet. Se høyre tegning.

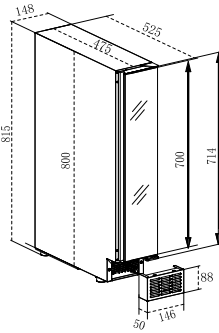


■ OX15SRB

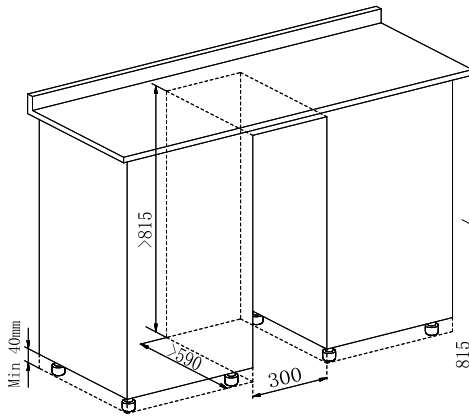


• Justerbar høyde:

815-880mm

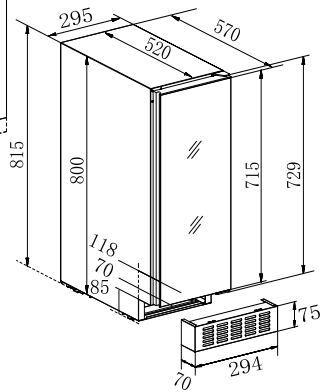


■ OX30DRB / OX30DRW

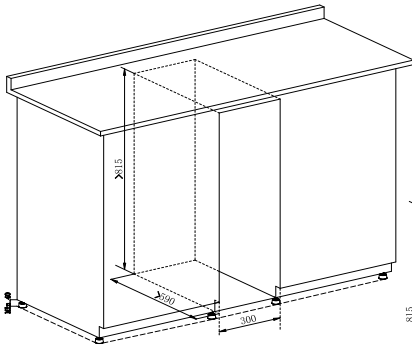


• Justerbar høyde:

815-850mm

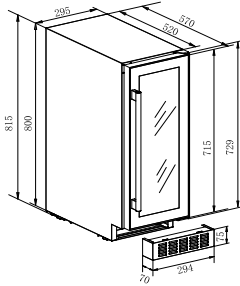


■ OX30DX



●Justerbar høyde:

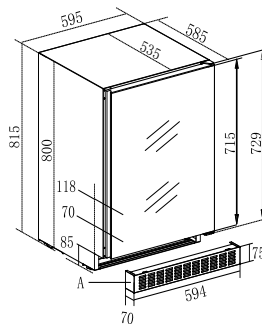
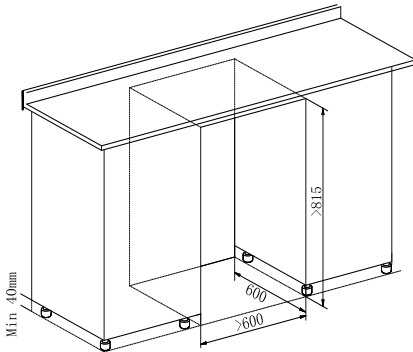
815 – 850 mm



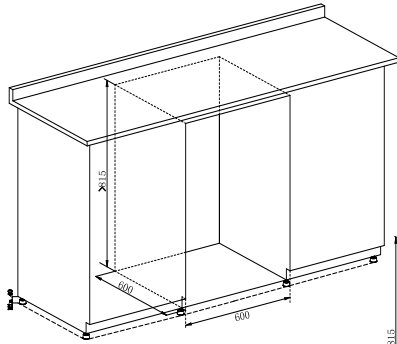
■ CPROX60SRB/ OX60DRB / OX60DRW

●Justerbar høyde:

815-850mm

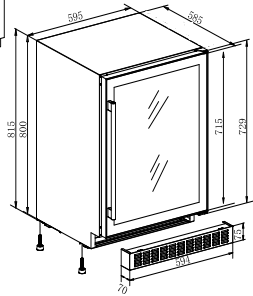


■ CPROX60SX/ OX60DX

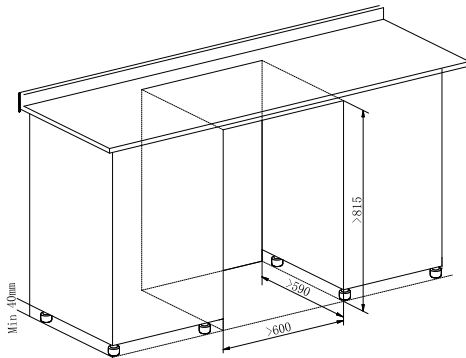


• Justerbar høyde:

815-850mm

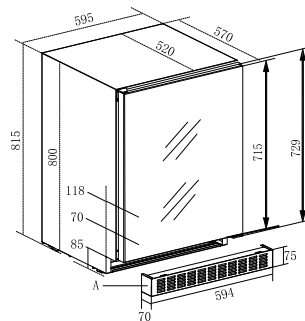


■ OFX60SRB

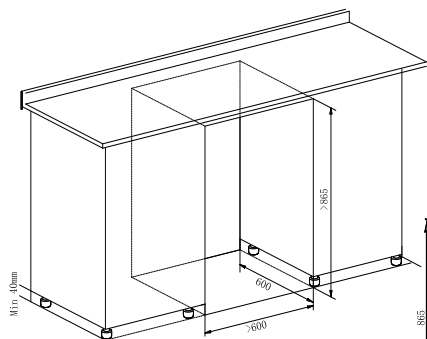


• Justerbar høyde:

815-850mm

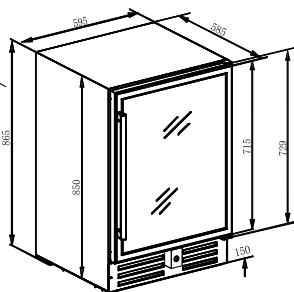


■ EX60DX

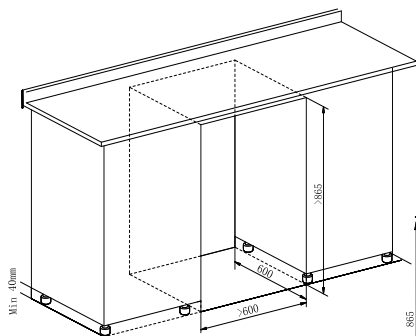


•Justerbar høyde:

865-930mm

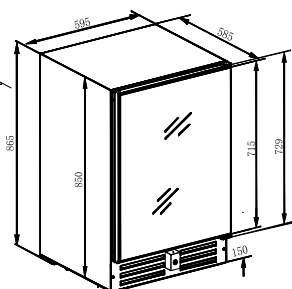


■ EX60DRB / EX60DRW

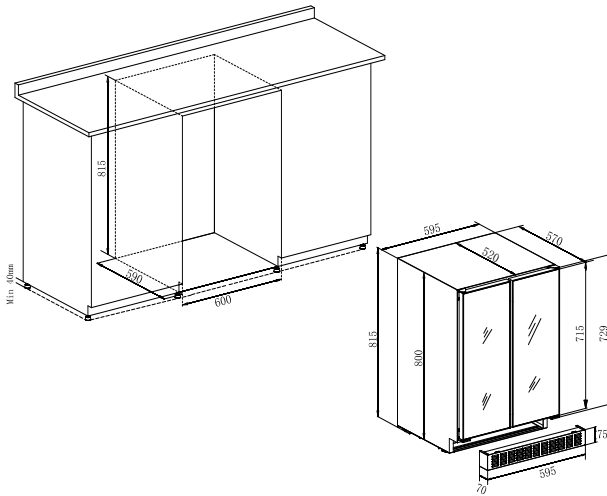


•Justerbar høyde:

865-930mm



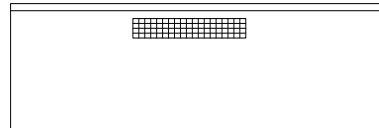
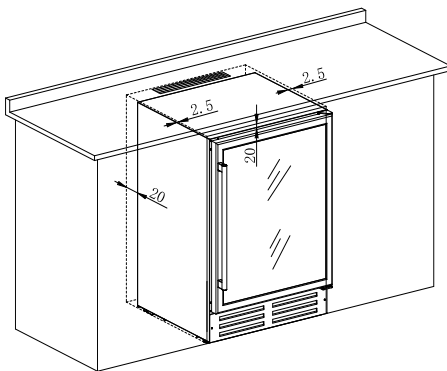
■ OX2DX60DRB



●Justerbar høyde:

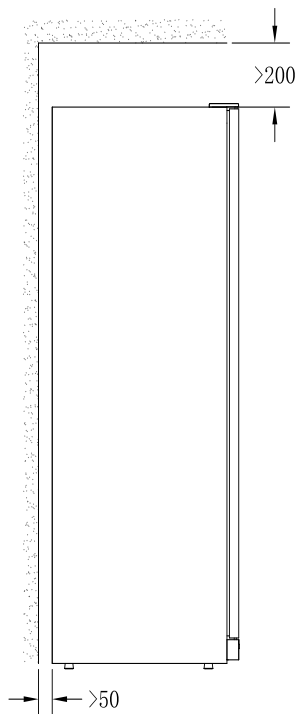
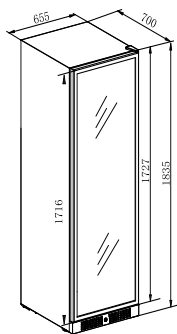
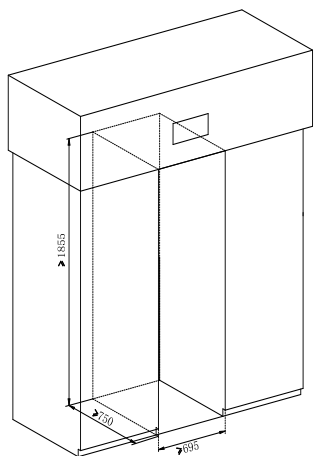
815–850 mm

■ Installasjon i tett kjøkkenskap åpning

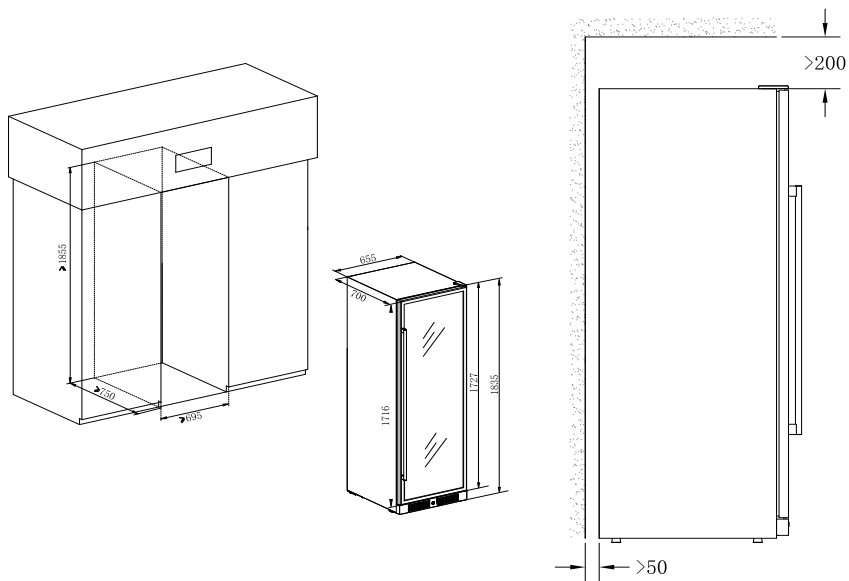


Note: Hvis du monterer vinskabet i et kjøkken hvor vegger rundt vinskabet dekker helt ned til gulv og mot bakvegg, slik at rommet rundt vinskabet blir tett, så må det monteres et ventilasjonsgitter i benkeplaten

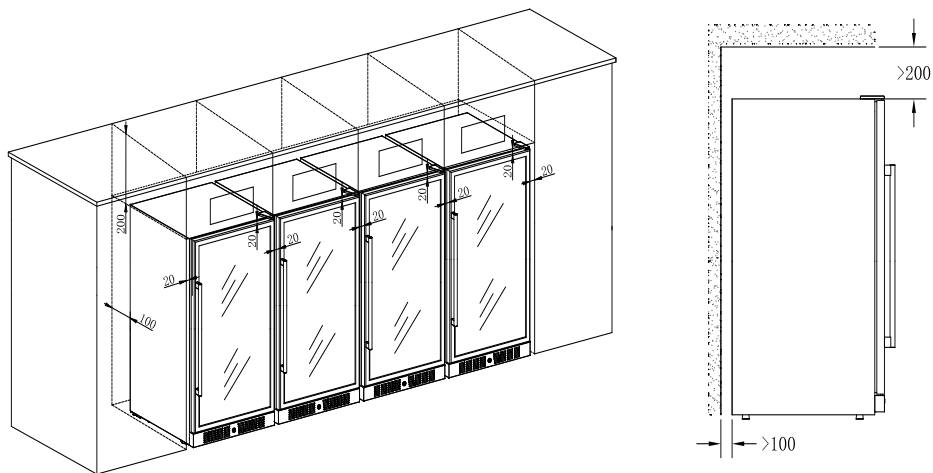
■ CPRO1800SRB / CPRO1800DRB/ E1000DRB/ E1000DRW



■ CPRO1800SX /E1000DX



■ Flere store vinskap montert ved siden av hverandre



INSTALLASJON AV TILBEHØR FØR DRIFT

■ UTPAKKING OG RENGJØRING AV VINKJØLEREN

- Fjern den ytre og indre emballasjen.
- La apparatet stå oppreist i omtrent **24 timer** før det kobles til strømkilden. Det bidrar til å redusere muligheten for feil i kjølesystemet, som følge av håndtering under transport.
- Bruk en myk klut til å rengjøre den indre overflaten med lunkent vann.

For alle modeller unntatt OZ45SB, OZ45SW, OZ45SX, OZ45SBTOP

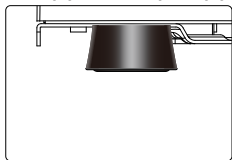
VIKTIG: Den fremre lamellen på undersiden av apparatet er for ventilasjon. Ingenting skal plasseres foran den fremre lamellen, ellers fungerer ikke vinkjøleren som den skal.

- o En sokkel kan monteres på forsiden av sokkelventilen, sokkelen må kuttes større enn den fremre lamellen. Kuttet er nødvendig uansett om den fremre lamellen er fjernet eller ikke.

■ Justere høyden og vatre vinskabet

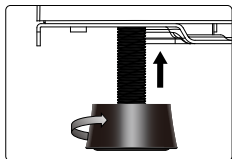
For alle modeller unntatt OZ45SB, OZ45SW, OZ45SX, OZ45SBTOP

- o Apparatet er utstyrt med justerbare føtter, slik at høyden kan justeres til nivået på skapet på ujevne gulvflater.
- o Vi anbefaler at to personer utfører denne prosedyren.
- o Høyden må justeres før apparatet bygges inn i skapet. Det bør settes i en slik høyde at topppanelet på apparatet passer nøyaktig under kjøkkenbenken.

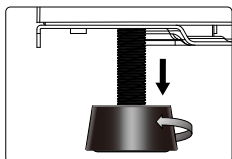


- o Vipp apparatet omtrent 60° for å få tilgang til de justerbare føttene.

- o Sørg for at skapet alltid er støttet.



- o Vri foten til en passende posisjon for å vatre skapet.

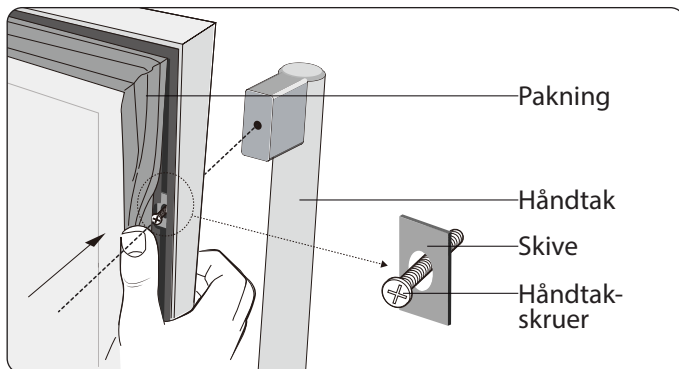


- o Gjenta disse trinnene for de andre justerbare føttene.

VIKTIG: Hvis apparatet ikke er i vater, kan døren og dørforpakningen påvirkes.

VIKTIG: Ikke flytt apparatet når føttene er justert høyt.

■ Installere håndtaket



- Fjern dørpakningen litt for å eksponere de to skru hullene.
- Fest håndtaket ved å skru de to håndtakskrueene godt fast. Håndtakskrueene og skivene er forhåndsinstallert inne i skru hullene. Ikke skru av håndtakskrueene for mye, i tilfelle skivene faller ned.
- Bytt pakningen.

■ LÅSE OG LÅSE OPP DØREN (VALGFRITT)

- Lås er en valgfri funksjon. Dersom vinkjøleren din har en slik funksjon, skal en nøkkel være festet til emballasjen rundt denne håndboken.
- Sett nøkkelen inn i låsen og vri den mot klokken for å låse opp døren. Vri mot klokken for å låse den. Ta godt vare på nøkkelen.

BETJENING AV VINKJØLEREN

■ ARBEIDSKLIMA

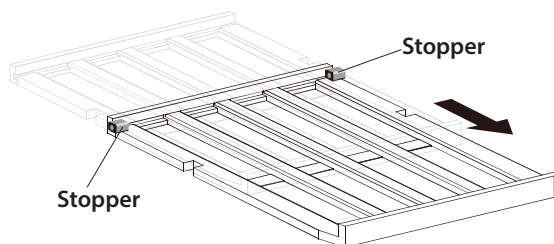
- Apparatet er LAGET for bruk fra SN- til N-klima (se nedenfor oversikt over klimaklasser). Det anbefales å opprettholde omgivelsestemperatur rundt 22–25 °C, noe som hjelper apparatet med å arbeide med lavt strømforbruk.

Klimaklassifisering	Romtemperatur
SN	10 – 32 °C (50 °F – 90 °F)
N	16 – 32 °C (61 °F – 90 °F)
ST	16 – 38 °C (61 °F – 100 °F)
T	16 – 43 °C (61 °F – 109 °F)

- Dersom omgivelsestemperaturen er over eller under det angitte klimaområdet, kan ytelsen til enheten påvirkes. Dersom apparatet opererer under ekstreme kalde eller varme forhold, kan det f.eks. føre til at den indre temperaturene svinger og at temperaturer innstilt på 5–20 °C tidvis ikke nås.

■ VINNLAGRING

- Standardhyllene er perfekt utformet for Bordeaux-flaskeoppbevaring. Maksimalt antall oppbevarte flasker kan variere avhengig av vinflaskenes forskjellige størrelser og dimensjoner.
- Hyllene kan trekkes ut omtrent 1/3 av lengden for enkel tilgang til vinlagringen.
- CPRO1800SRB, CPRO1800SX, CPRO1800DRB hyllene kan trekkes ut ca 80 % av lengden, for enkel tilgang til vin lageret.



- For å forhindre skade på dørpakningen, må du sørge for å åpne døren helt før du trekker ut hyllene.
- Vin må lagres i forseglede flasker.
- Ikke tildekk hyllene med aluminiumsfolie eller andre materialer, siden dette kan

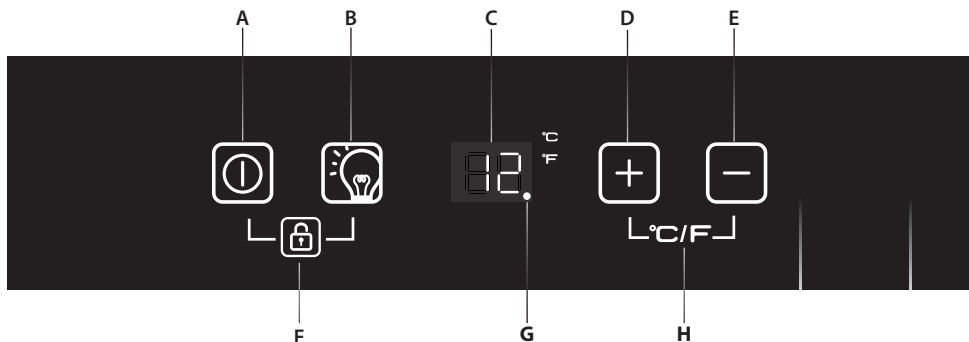
forhindre luftsirkulasjon.

- Dersom vinkjøleren står tom i lengre perioder, anbefales det at apparatet trekkes ut av stikkkontakten og at du lar døren stå på gløtt etter nøye rengjøring, slik at luften kan sirkulere inne i skapet for å unngå mulig kondens, mugg eller lukt.
- Dersom vinkjøleren står tom i lange perioder, må du slå den av, tine, rengjøre, tørke og la døren stå åpen for å forhindre at det dannes mugg i apparatet.
- Merk anbefalt/foretrukket lagringstid for vinene dine.
- Hvis døren står åpen over lengre tid, kan det føre til en betydelig økning av temperaturen i rommene i apparatet. De anbefalte temperaturene for kjøling og lagring av viner er angitt nedenfor. Velg soner og temperaturer ut fra dette.
- Anbefalte temperaturer for kjøling/lagring av vin.

Vintype	Anbefalt temp.
Rødvin	15 – 18 °C (59 °F – 64 °F)
Tørre / hvite viner	9 – 14 °C (48 °F – 57 °F)
Rosevin	10 – 11 °C (50 °F – 52 °F)
Musserende viner	5 – 8 °C (41 °F – 46 °F)

KONTROLLPANEL I SKAP (FAST HASTIGHET)

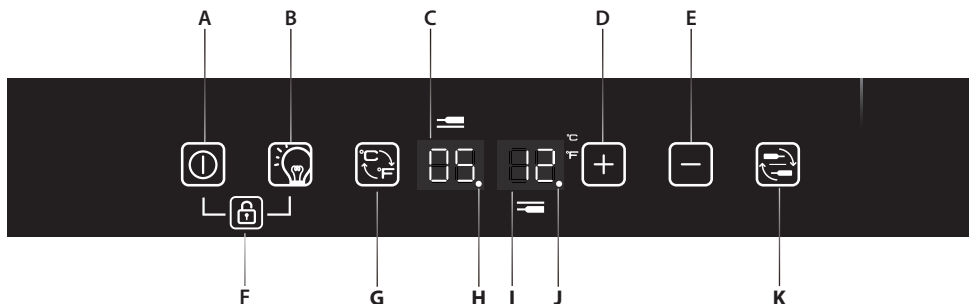
■ OX15SRB / OFX60SRB / OX2DX60DRB



A. Strøm B. Belysning C. Skjermvindu D. Temp. pluss E. Temp. minus
 F. Lås / lås opp G. Funksjonsindikator H. °C/°F bryter

** *Modell OX2DX60DRB er uten funksjonsindikator*

■ OX30DRB / OX30DRW / OX30DX



A. Strøm B. Belysning C. Skjermvinduet for øvre sone D. Temp. pluss E. Temp. minus
 F. Lås / lås opp G. °C/°F bryter H. Funksjonsindikator¹ I. Skjermvinduet for nedre sone J. Funksjonsindikator² K. Sonevalg


■ STRØM PÅ/AV-KONTROLL

- Apparatet slås på automatisk når det kobles til en stikkontakt.
- Trykk på strømmerket (⏻) og hold det inne i **10 sekunder** for å slå av (eller på) apparatet.
- Uansett om den er låst eller ulåst, kan du slå av apparatet ved å trykke på strømmerket (⏻) og holde det i **10 sekunder**.




Advarsel: For å unngå å skade kompressoren, må du ikke slå på apparatet de neste 5 minuttene etter at du har slått det av.

■ LÅSE OPP KONTROLLPANELET

- For å låse opp kontrollpanelet, trykker du på strøm- og lysmerket  med 2 fingre samtidig og holder det inne i 3 sekunder. Det høres en lyd når det låses opp.
- Når det ikke berøres, høres det en lyd og kontrollpanelet låses automatisk opp etter 10 sekunder.
- I låst tilstand reagerer ikke kontrollpanelet på berøring av belysning på/av og temperaturinnstilling.

■ PÅ/AV-KONTROLL FOR INNVENDIG BELYSNING

- I ulåst tilstand, berøres lysmerket  for å slå på (eller slå av) den innvendige LED-belysningen.
- Lyset forblir på inntil deg slås av manuelt.

■ VINDU FOR TEMPERATURVISNING








- Temperaturen vises digitalt, som er den beste måten for avlesning. Det viste sifferet viser angitt temperatur når du stiller temperaturen.
- Modell OX2DX60DRB viser faktisk temperatur når kontrollpanelet er låst.
- Når temperatursonden er ute av drift, vises "**HH**" eller "**LL**" fremfor et digitalt tall mens det høres en kontinuerlig lyd. I tilfelle dette skjer, er dette apparatet laget for å holde periodisk drift av kompressor og vifter i gang, noe som bidrar til å holde kulden i det innvendige skapet for å beskytte lagrede viner.



Advarsel: For å unngå å ødelegge dine lagrede viner, anbefales det på det sterkeste å få apparatet reparert umiddelbart. Dette siden den periodiske driften ikke kan sikre at apparatet oppnår den temperaturen du har angitt.

■ TEMPERATURINNSTILLING

- Standard temperaturinnstillingsområde for OX15SRB er: 5 – 20 °C (41 – 68 °F).
- *Standard temperaturinnstillingsområde for modell OFX60SRB er 2–20 °C (35,6–68 °F).*
- Standard temperaturinnstillingsområde for OX2DX60DRB er 5–20 °C (41–68 °F) for begge soner.
- Standard temperaturinnstillingsområde for OX30DRB, OX30DRW og OX30DX er: 5–12 °C (41–54 °F) for den øvre sonen, og 12–20 °C (54–68 °F) for den nedre sonen.


- Du må velge den innstilte sonen ved å trykke på merket  før du berører merket  eller  for å angi ønsket temperatur. Sonetemperaturen blinker når den er klar til å stilles inn.
- Første trykk på merket  eller  henter frem den forrige innstilte temperaturen.
- Trykk på -merket for øke den angitte temperaturen med 1 °C (eller med 1 °F). På motsatt måte trykkes det på -merket for å redusere den angitte temperaturen med 1 °C (eller med 1 °F).

■ VELGE VISNING AV FAHRENHEIT (°F) OG CELSIUS (°C)

For enkelt sone


Når kontrollpanelet er låst, trykkes det på  -merkene med 2 fingre samtidig mens de holdes inne i 5 sekunder, da kan du bytte mellom visning av Fahrenheit og Celsius.

For dobbelt sone

Når kontrollpanelet er låst opp, trykker du direkte på merket  for å bytte mellom visning av fahrenheit og celsius for begge soner samtidig.

■ FUNKSJONSINDIKATORLYS

For enkelt sone

 °C
°F



o Når kompressoren begynner å fungere, vil indikatoren forbli på;

o I andre forhold vil indikatoren være av.



Funksjons-indikator

For dobbelt sone

  °F

o Indikator 1 blinker hvert **2. sekund** når enheten er tilkoblet;

o Indikator 1 forblir på når kompressoren begynner å arbeide;

o Indikator 2 blinker hvert **3. sekund** når varmefunksjonen til den nedre sonen begynner å fungere;

o Indikator 2 forblir på når kjølefunksjonen på den nedre sonen begynner å fungere.



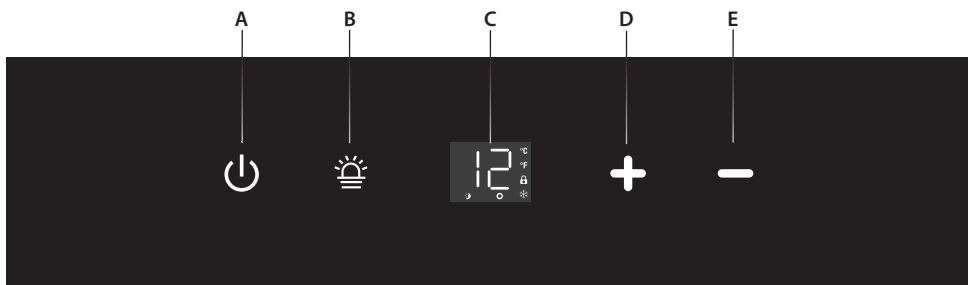
Funksjons-indikator 1



Funksjons-indikator 2

KONTROLLPANEL I SKAP (INVERTER)

- OZ45SB / OZ45SW / OZ45SX / CPROX60SRB / CPROX60SX / CPRO1800SRB / CPRO1800SX



- | | | | |
|----------------|--------------------|-------------------|----------------|
| A. Strøm | B. Belysning | C. Skjermvindu | D. Temp. pluss |
| E. Temp. minus | A+B. Lås / lås opp | D+E. °C/°F bryter | |

- OX60DRB / OX60DRW / OX60DX / CPRO1800DRB



- | | | | | |
|-------------|--------------|------------------|-------------------|----------------|
| A. Strøm | B. Belysning | C. Lås / lås opp | D. Temp. pluss | E. Temp. minus |
| F. Sonevalg | G. Øvre sone | H. Nedre sone | D+E. °C/°F bryter | |




■ STRØM PÅ/AV-KONTROLL

- Apparatet slås på automatisk når det kobles til en stikkontakt.
- Trykk på strømmerket (⏻) og hold det inne i **10 sekunder** for å slå av (eller på) apparatet.
- Uansett om den er låst eller ulåst, kan du slå av apparatet ved å trykke på strømmerket (⏻) og holde det i **10 sekunder**.





Advarsel: For å unngå å skade kompressoren, må du ikke slå på apparatet de neste 5 minuttene etter at du har slått det av.

■ LÅSE OPP KONTROLLPANELET

- For enkeltsonen trykker du på strømmerket og lysmerket   med 2 fingre samtidig og holder det inne i **3 sekunder**. Det høres en lyd når det låses opp.
- For dobbeltsone trykker du på låsemerket  og holder det inne i **3 sekunder**. Det høres en lyd når det låses opp.
- I låst tilstand reagerer ikke kontrollpanelet på berøring av belysning på/av og temperaturinnstilling.

■ PÅ/AV-KONTROLL FOR INNVENDIG BELYSNING

- I ulåst tilstand, berøres lysmerket  for å slå på (eller slå av) den innvendige LED-belysningen.
- Lyset forblir på inntil deg slås av manuelt.
- Belysningen av apparatet bruker en to-trinns sløyfekontroll. Belysningen vil være 100 % lyssterk når du berører lysmerket  for første gang. Lysstyrken bytter til 50 % når du trykker på merket for andre gang. Og belysningslampene slukkes tredje gang du trykker på tasten. Kontrollen er i sløyfe for den påfølgende operasjonen.

■ RGB-LYSKONTROLL FOR COPENHAGEN-SERIEN



Light

- Vinkjøleren er utstyrt med 4 forskjellige lysalternativer: Hvit, varmhvit, blå eller en 3-fargers syklus der fargen endres hvert **10. sekund**. Trykk på lysknappen én gang, og lysene går i en 10-sekunders syklus, vekslende mellom hvit og varm hvit og blå. Trykk på lysknappen igjen og fargen endres til bare hvit. Trykk på lysknappen igjen og fargen endres til varmhvit. Trykk på lysknappen igjen og fargen endres til blå. Til slutt trykker du på en knapp femte gang for å slå av lysene.










■ VINDU FOR TEMPERATURVISNING

- Temperaturen vises digitalt, som er den beste måten for avlesning. Det viste sifferet viser angitt temperatur når du stiller temperaturen.
- Når temperatursonden er ute av drift, vises "HH" eller "LL" fremfor et digitalt tall mens det høres en kontinuerlig lyd. I tilfelle dette skjer, er dette apparatet laget for å holde periodisk drift av kompressor og vifter i gang, noe som bidrar til å holde kulden i det innvendige skapet for å beskytte lagrede viner.





Advarsel: For å unngå å ødelegge dine lagrede viner, anbefales det på det sterkeste å få apparatet reparert umiddelbart. Dette siden den periodiske driften ikke kan sikre at apparatet oppnår den temperaturen du har angitt.



■ TEMPERATURINNSTILLING


- Temperaturinnstillingsområde for enkelt sone er 5–20 °C (41–68 °F).
- Temperaturinnstillingsområdene for dobbel sone er 5–20 °C (41–68 °F) for både øvre og nedre sone.
- Du må velge den innstilte sonen ved å trykke på merket  før du berører merket  eller  for å angi ønsket temperatur. Sonetemperaturen blinker når den er klar til å stilles inn.
- Første trykk på merket  eller  henter frem den forrige innstilte temperaturen.
- Trykk på -merket for øke den angitte temperaturen med 1 °C (eller med 1 °F). På motsatt måte trykkes det på -merket for å redusere den angitte temperaturen med 1 °C (eller med 1 °F).

■ VELGE VISNING AV FAHRENHEIT (°F) OG CELSIUS (°C)

- Når kontrollpanelet er låst, trykkes det på  -merkene med 2 fingre samtidig mens de holdes inne i 3 sekunder, da kan du bytte mellom visning av Fahrenheit og Celsius.

■ VELGE ENERGISPAREMODUS

- Vis skjermmodusinnstilling: Når systemet er i låst tilstand, trykker du jevnt på merket i  i 3 sekunder. Samtidig som det høres en pipelyd lyser LED8-indikatoren opp, noe som indikerer at systemet har endret til skjerm av-modus. På samme måte slukkes LED8-indikatoren samtidig som det høres en pipelyd, når systemet er slått på med skjerm alltid på-modus.
- Når du trykker på strømknappen  i skjerm av-modus, slukkes bakgrunnsbelysningslampene på tastene og den digitale skjermen.

- Når du trykker på strømknappen  i skjerm alltid på-modus, slukkes alle bakgrunnsbelysningslampene på tastene og den digitale skjermen fortsetter å lyse.
- Når systemet er i skjerm av-modus, lyser skjermen ved å trykke på en tast.

■ FUNKSJONSINDIKATORLYS

For enkelt sone



o Når kompressoren begynner å fungere, vil indikatoren forbli på;

o I andre forhold vil indikatoren være av.



Funksjons-
indikator

For dobbelt sone



o Når kompressoren begynner å fungere, vil indikatoren forbli på;

o Flaskeikonet betyr at den tilsvarende sonen avkjøles, snø ikonet betyr at kompressoren er på/går.

Øverste flaske som blinker indikerer at øvre sonen kjøles og nedre flaske indikerer at nedre sonen kjøles.

o I andre forhold vil indikatoren være av.



Funksjons-
indikator

KONTROLLPANEL PÅ DØR (INVERTER)

■ OZ45SBTOP



■ EX60DRB / EX60DRW / EX60DX / E1000DRB / E1000DRW / E1000DX



■ STRØM PÅ/AV-KONTROLL



POWER

- Trykk for å slå på kontrollpanelets baklysknapper hvis de er av.
- For å slå av vinkjøleren for rengjøring eller lengre fravær, trykker du én gang på strømknappen. Etter at enheten piper en gang, holder du inn strømknappen i **10 sekunder** og vinkjøleren slår seg av. Når vinkjøleren er slått av, må du la det gå minst **5 minutter** før du starter den opp igjen. Dette vil begrense omfattende slitasje på kompressoren.



Advarsel:

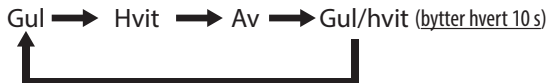
For å unngå å skade kompressoren, må du ikke slå på apparatet de neste **5 minuttene** etter at du har slått det av.

■ PÅ/AV-KONTROLL FOR INNVENDIG BELYSNING



Light

- Vinkjøleren din er utstyrt med tre forskjellige lysalternativer: Rød, blå eller en gul og hvit syklus der fargen endres hvert gang **10. sekund**. Trykk på lysknappen én gang, og lysene går i en 10-sekunders syklus, vekslende mellom rødt og blått. Trykk på lysknappen igjen og fargen endres til bare hvit. Trykk på lysknappen igjen og fargen endres til gul. Trykk til slutt på en knapp for fjerde gang og lysenes slås av.



■ LÅSE OPP KONTROLLPANELET



Unlock

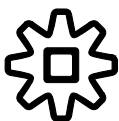
- Trykk i 3 sekunder for å låse/låse opp kontrollpanelet.

■ VELGE VISNING AV FAHRENHEIT (°F) OG CELSIUS (°C)



- Trykk for å endre temperaturvisningen til fahrenheit eller celsius.

■ TEMPERATURINNSTILLING



Set

For enkelt sone

- Trykk for å angi temperatur. Den digitale skjermen blinker for å informere om muligheten til å justere innstillingen.

For dobbelt sone

- Trykk for å velge øvre/nedre sone for innstilling av temperatur. Den digitale skjermen blinker for å informere om muligheten til å justere innstillingen.



Temp.Up

- Trykk for å øke angitt temperatur med 1°.



- Trykk for å redusere angitt temperatur med 1°.

**Temp.
Down**

■ VINDU FOR TEMPERATURVISNING

For enkelt sone

05 °C

- Angi vinkjølerens temperatur.

25 °C

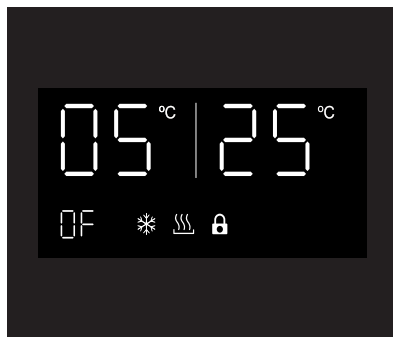
- Vinkjølerens faktiske temperatur.

07

- Skjermvinduet er på.

0F

- Skjermvinduet er av



Temperaturskjermen viser innstilt temperatur når vinkjølerens kontrollpanel er låst opp og valgt for å tilbakestilles, og vise den faktiske temperaturen når kontrollpanelet er låst.

For dobbelt sone

05 °C

- Angi temperatur for øvre sone

12 °C

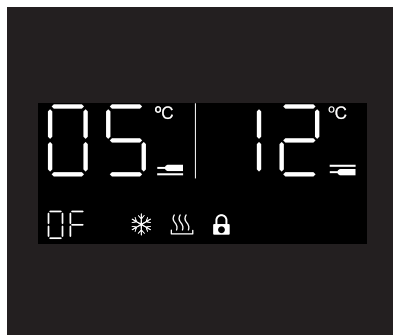
- Angi temperatur for nedre sone

07

- Skjermvinduet er på.

0F

- Skjermvinduet er av



Skjermvinduet kan settes til av-posisjon for et mindre påtrengende utseende. Vinkjøleren din fortsetter å kjøre, men vinkjølerens skjermvindu vil ikke være synlig. Du kan sjekke temperaturen på vinkjøleren ved å trykke på **Strøm**-knappen.

For å stille skjermvinduet til enten på eller av, trykker du på **°C/°F**-knappen i **5 sekunder** mens kontrollpanelet er låst.

Når PÅ/AV-indikatoren blinker, trykker du på **°C/°F** en andre gang for å gå inn i grensesnittet for alternativer. «PÅ» viser skjermvinduet løpende på mens «AV» slår av skjermvinduet. La kontrollpanelet være urørt i **5 sekunder** for å bekrefte valget ditt.

Merk:

Temperaturene kan variere, avhengig av om det indre lyset er PÅ eller AV og avhengig av plasseringen av flaskene.

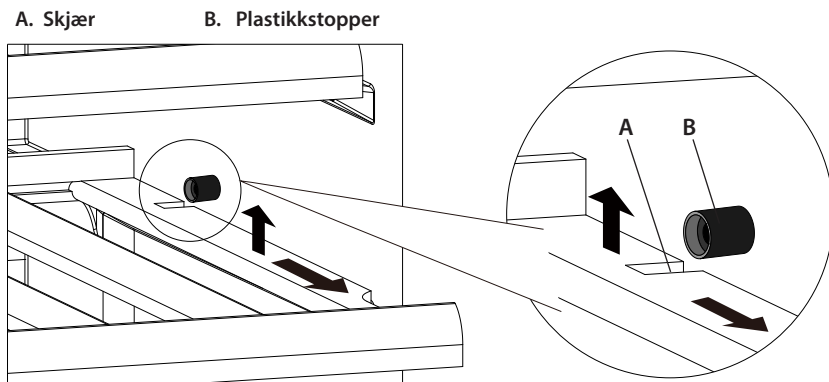
STELL OG VEDLIKEHOLD

■ RENGJØRING AV VINKJØLEREN

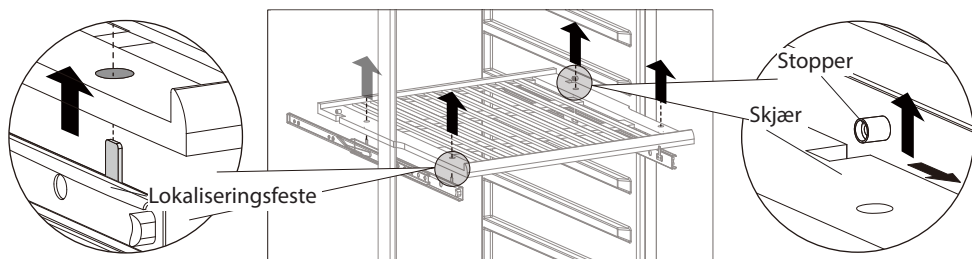
- Slå av strømmen, koble fra apparatet og fjern alle gjenstandene inkludert hyllene.
- Tørk av de innvendige overflatene med en svamp og en natronløsning. Løsningen bør bestå av omtrent 2 ss natron for 1 liter varmt vann.
- Vask hyllene med et mildt vaskemiddel. La trehyllene tørke før de settes tilbake i vinkjøleren.
- Vri overflødig vann ut av svampen eller kluten når du rengjør området på kontrollene eller elektriske deler.
- Tørk av ytterskapet med varmt vann og mildt flytende vaskemiddel. Tørk av med en ren, myk klut.
- Ikke bruk stålull eller stålborste på rustfritt stål. Stålparkellene på disse lager riper i rustfritt, og rust kan oppstå.

■ FJERNING AV HYLLENE

- Før du fjerner en hylle fra apparatet, er det nødvendig å fjerne alle flaskene på hyllen.
- For en modell uten teleskopskinne, flyttes hyllen til posisjonen hvor snittet på trehyllen er direkte under plastproppen, før trehyllen løftes. Sørg for at disse byttes ut når hyllen settes tilbake.
- Sørg for at hyllene er helt på plass før du plasserer flasker i skapet. Trekk hyllene helt ut til STOPP-posisjonen. Skyv dem inn flere ganger for å sikre at hyllene er ordentlig festet.



- For en modell med teleskopskinne, løftes hele hyllen horisontalt opp for å få den av fra de fire lokaliseringsfestene til teleskopskinnen.



■ Kullfilterbytte (alternativ)

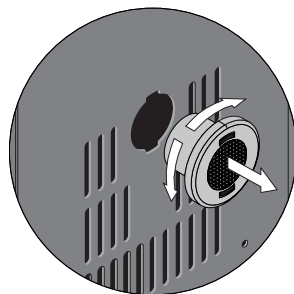
God luftkvalitet er viktig for modning av vin. Kullfilteret er veldig nyttig for å absorbere lukt og forbedre luftkvaliteten. For modeller med et kullfilter, foreslår vi at det byttes en gang årlig. Kontakt forhandleren din for å anskaffe filteret.

Fjerne kullfilteret:

- o Hold kullfilteret og vri det 90° mot venstre eller høyre for å fjerne det;

Installere kullfilteret på nytt:

- o Hold kullfilteret og vri det 90° mot venstre eller høyre til det klikker på plass.



■ Avriming

- o Avriming skjer automatisk inne i vinkjøleren når den er i drift. Avrimingsvannet samles opp av fordampningsbrettet og fordampner automatisk.
- o Fordampningsbrettet og avløpshullet for avriming av vann bør rengjøres periodisk. Dette forhindrer at vann samler seg i bunnen av vinkjøleren, fremfor å strømme ned i avrimingskanalen og avløpshullet.
- o Du kan også helle en liten mengde vann ned i avløpshullet, for å rengjøre det på innsiden.
- o Sørg for at vinflaskene ikke berører apparatets bakvegg, siden dette kan avbryte den automatiske avrimingsprosessen og føre vann ned i bunnen av vinkjøleren.

■ Flytte vinkjøleren

Dersom du trenger å flytte vinkjøleren til et annet sted, bør du følge trinnene nedenfor.

o Fjern alle gjenstander fra vinkjøleren.

o Tape alle løse gjenstander, for eksempel hyllene inne i apparatet, godt fast.

o Vri den justerbare foten til basen for å unngå skade.

o Tape fast døren.

o Sørg for at apparatet forblir sikkert i oppreist posisjon under transport. Beskytt også utsiden av apparatet med et teppe eller lignende.

■ Strømbrudd

o Hvis strømmen til apparatet slås av, vil det kunne holde temperaturen inne i skapet i noen timer. Det forutsetter at antall ganger døren åpnes holdes på et minimum.

o Hvis strømbruddet varer lenger enn noen få timer, må du lagre innholdet et annet sted for å forhindre at det påvirkes av temperaturøkning.

VIKTIG: Dersom apparatet er frakoblet, er strømmen ble borte eller slått av, må du vente i 5 minutter før du starter vinkjøleren på nytt. Dersom du prøver å starte på nytt før denne tidsforsinkelsen, kan kompressoren bli skadet.

■ Ferier

Korte ferier: La vinkjøleren være i drift under ferier på mindre enn 3 uker.

Lange ferier:

o Dersom apparatet ikke skal brukes i en lengre periode, bør du fjerne vinflaskene og slå av apparatet.

o Innsiden bør rengjøres med en løsning av bikarbonat med soda og lunkent vann.

o Deretter må innsiden tørkes grundig.

o For å forhindre muggvekst, må døren stå litt på gløtt.

■ Frakobling fra strøm

o Dersom enheten er frakoblet eller ved et strømbrudd, må du vente i 5 minutter før du starter den på nytt. Hvis du prøver å starte vinkjøleren på nytt før det har gått 5 minutter, kan det føre til at den ikke fungerer.

FEILSØKING

Hvis du mener at apparatet ikke fungerer som det skal, kan du følge disse instruksjonene for å se om du kan løse problemet på egenhånd, før du bestiller service.

Nr.	PROBLEM	MULIG ÅRSAK TIL / LØSNING PÅ PROBLEMET
1	Vinkjøleren fungerer ikke	Støpselet er ikke satt inn. Apparatet er slått av. Sikringen er gått eller ødelagt.
2	Vinkjøleren er ikke kald nok	Kontroller temperaturkontrollinnstillingen. Det eksterne miljøet kan krevet en høyere innstilling. Døren åpnes for hyppig. Døren er ikke helt lukket. Pakningen i døren forseglar ikke på riktig måte.
3	Slås automatisk på og av hyppig	Romtemperaturen er varmere enn normalt. Det er lagt inn en stort mengde innhold i vinkjøleren. Døren åpnes for hyppig. Døren er ikke helt lukket. Temperaturinnstillingen er feil. Pakningen i døren forseglar ikke på riktig måte.
4	Lyset fungerer ikke	Støpselet er ikke satt inn. Sikringen er gått eller ødelagt. Lyset er slått av.
5	For mye vibrasjon	Kontroller at apparatet er i vater. Kontroller at ingen deler inne i skapet eller i kompressorkammeret er løse.
6	Det virker som vinkjøleren lager for mye lyd	Den raslende støyen kan komme fra flyten av kjølemediet, noe som er normalt. Når hver syklus slutter, kan du høre gurglelyder forårsaket av flyten av kjølemediet. Sammentrekning og utvidelse av innerveggene kan forårsake spraking og knitrende lyder. Apparatet er ikke i vater.
7	Døren lukkes ikke ordentlig.	Vinkjøleren er ikke i vater. Døren ble snudd, men monteringen ble ikke gjort på riktig måte. Pakningen er skitten. Hyllene er ute av stilling.
8	Skjermvinduet vises med "HH" eller "LL" fremfor et digitalt siffer, og/ eller en kontinuerlig lyd.	Temperatursensoren fungerer ikke.

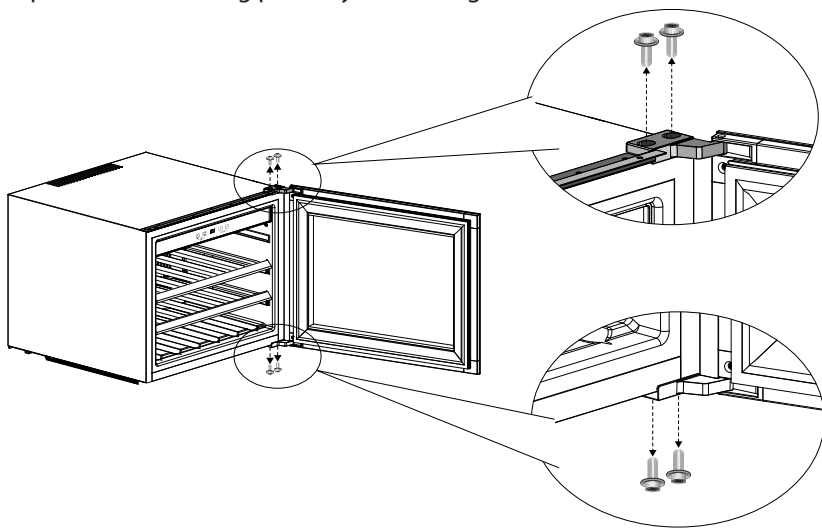
SNU DØRVEIEN

Merknader:

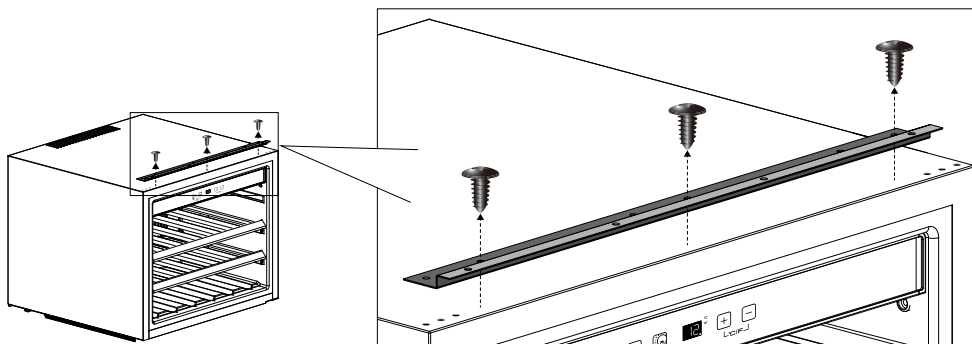
- Følgende operasjoner er kun tilgjengelige for en modell med kontroll i skapet, og med høyre dørhengsel installert.
- Alle deler som fjernes må oppbevares for å kunne installere døren på nytt.

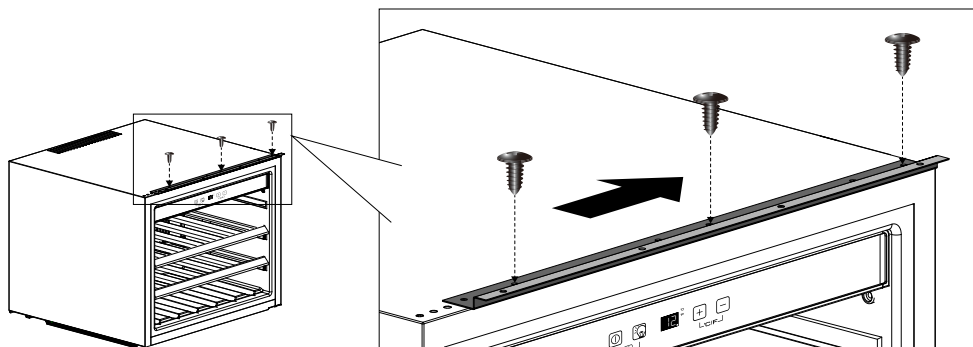
■ For innebygget-serien (unntatt OZ45SBTOP)

o Skru løs de 4 skruene fra det øvre og nedre hengselet på døren. Fjern døren og plasser den forsiktig på et mykt underlag.

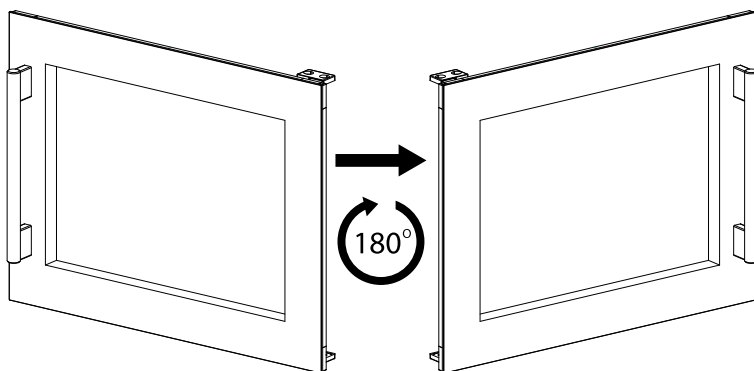


o Skru løs de 3 skruene fra toppbraketten, flytt braketten til høyre ende og skru fast de 3 skruene.

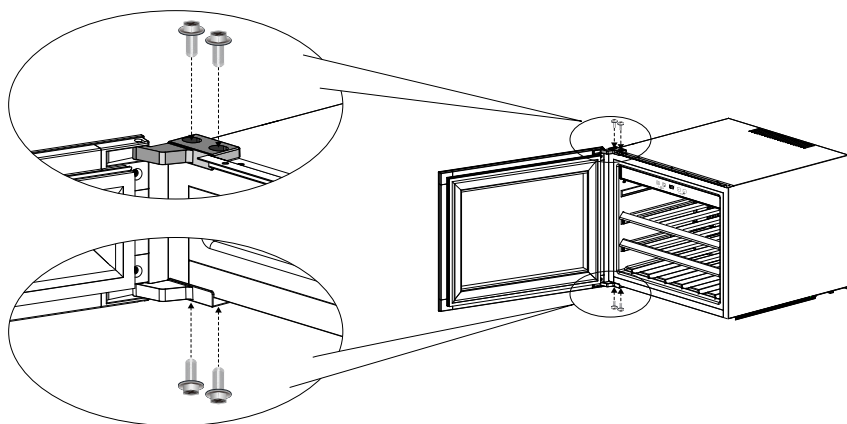




o Drei døren 180° (opp ned).



o Skru fast 4 skruene til det øvre og nedre hengslet godt for å feste døren på plass.

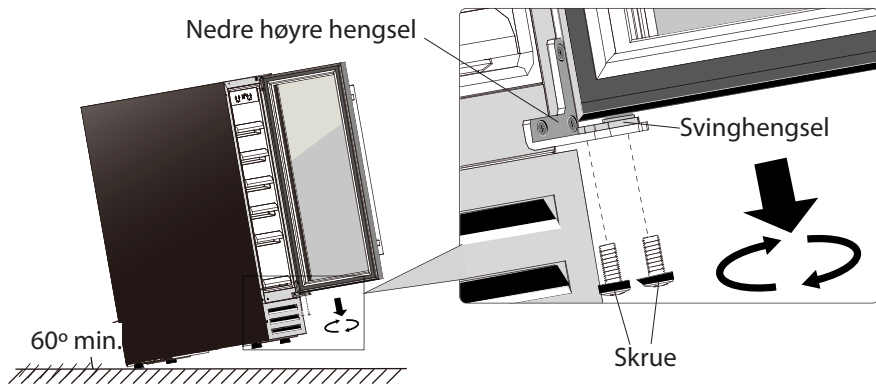


■ For bygget under-serien (kontroller i skapet)

Merknader:

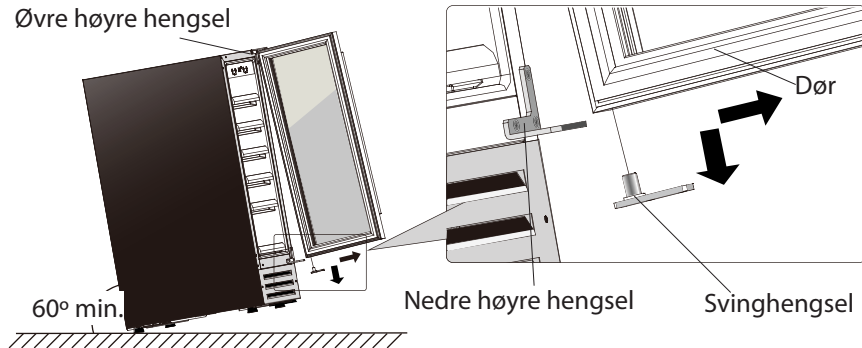
- For å snu døren fra høyre hengsel til venstre hengsel, må du klargjøre to nye reservedeler: en **øvre venstre hengsel** og en **nedre venstre hengsel**.
- Det anbefales å oppbevare alle deler som fjernes, i tilfelle døren skal snus igjen.

1. Åpne døren og løsne de 2 skruene fra svinghengslet på nedre høyre hengsel.

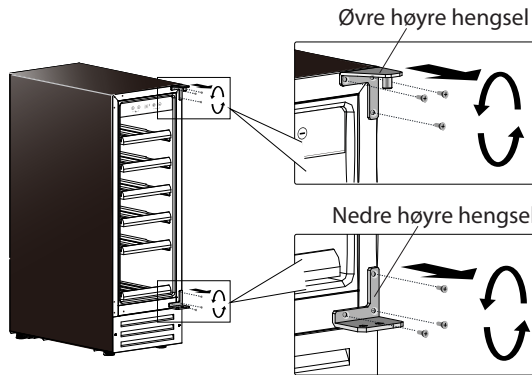


2. Fjern døren forsiktig fra øvre høyre hengsel, unngå at det blir riper på den. Ta ut svinghengslet fra dørhengselhullet.

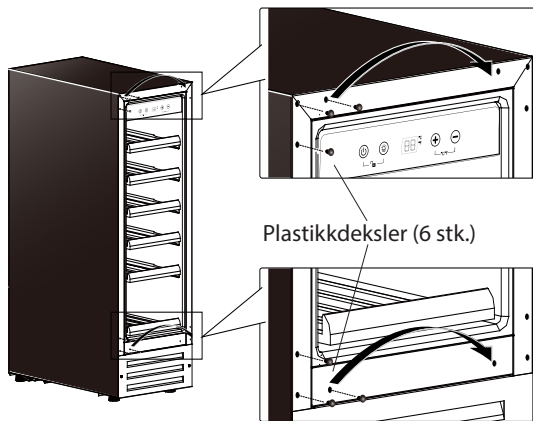
Øvre høyre hengsel



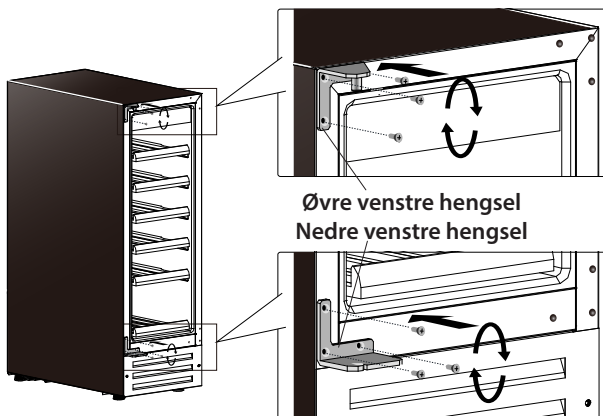
3. Skru ut øvre høyre hengsel og nedre høyre hengsel fra skapet. Oppbevar dem i tilfelle døren skal snus igjen.



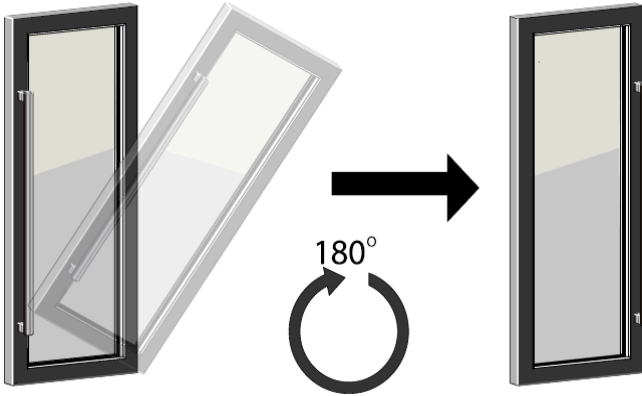
4. Trekk ut de 6 plastdekslene foran på venstre hjørne av skapet. Flytt alle til høyre side.



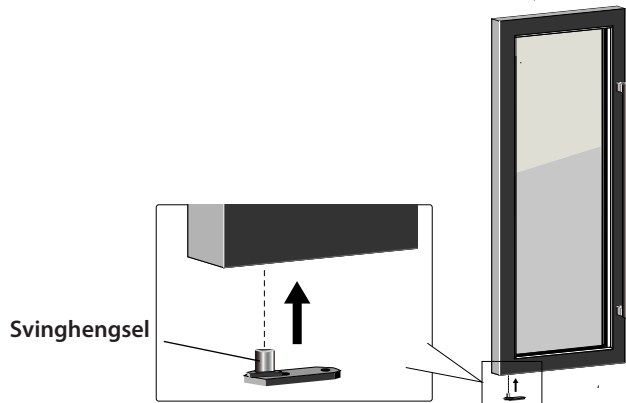
5. Monter øvre venstre hengsel og nedre venstre hengsel på venstre side av skapet. Sørg for at skruene er strammet.



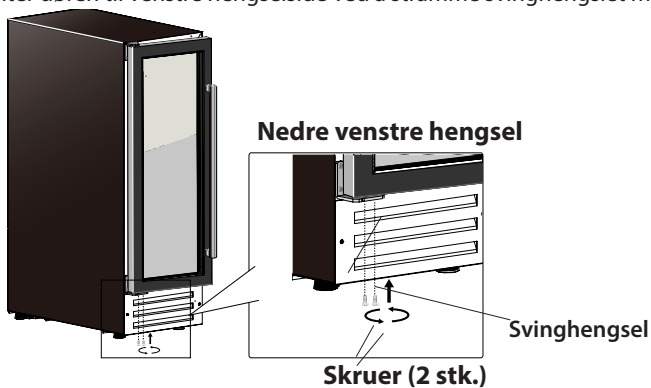
6. For en vinkjøler uten lås, snu døren 180° (opp ned). For en vinkjøler med lås, hold døren oppreist og fjern låsedekselet fra topp til bunn, snu deretter døren 180° (opp ned).



7. Sett svinghengslet inn i det nedre hengselhullet på døren.




8. Monter døren til venstre hengselside ved å stramme svinghengslet med de 2 skruene.

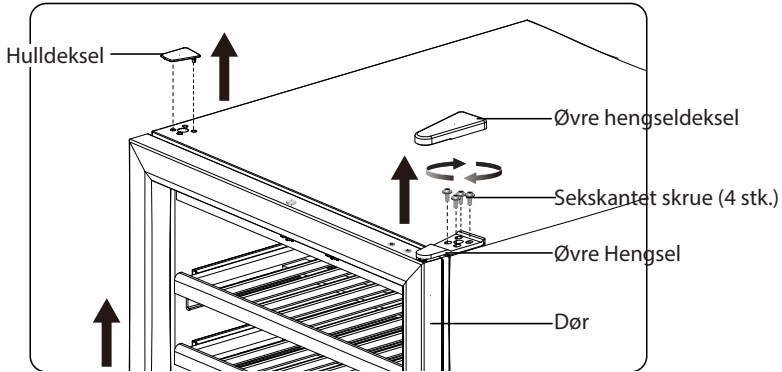


■ CPRO1800SRB / CPR01800SX / CPRO1800DRB

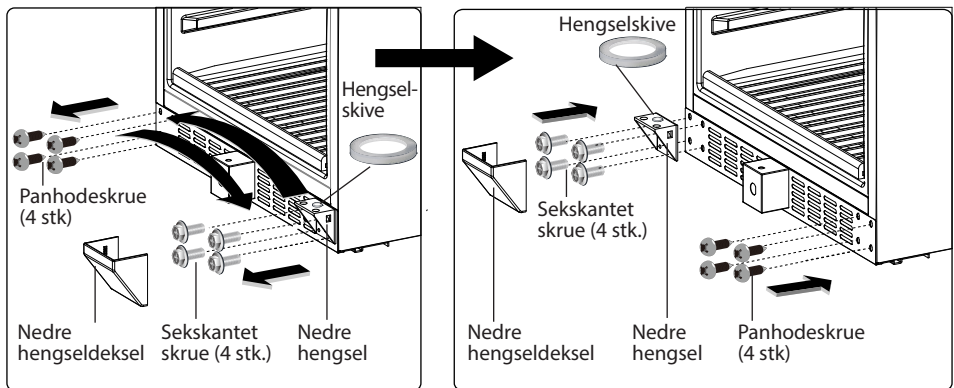
VIKTIGE OPPLYSNINGER

Vi anbefaler at du fester stativene med tape for å unngå skade ved håndtering av apparatet og at delene som fjernes lagres forsiktig.

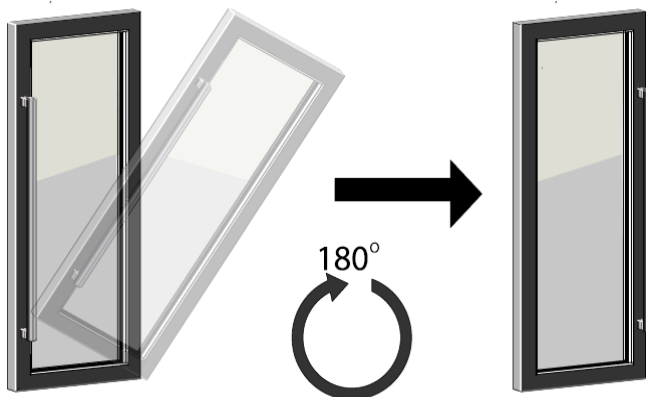
1. Fjern hulldekslet og det øvre hengseldekslet på toppsiden med en flat skrutrekker. Fjern det øvre hengslet ved å skru ut sekskantet skruene (4 stk.). Løft døren forsiktig av bunnhengslet sammen med assistenten din, og sett den forsiktig til side. Det er viktig å beholde hengselskiven  på toppen av bunnhengslet for ny montering.



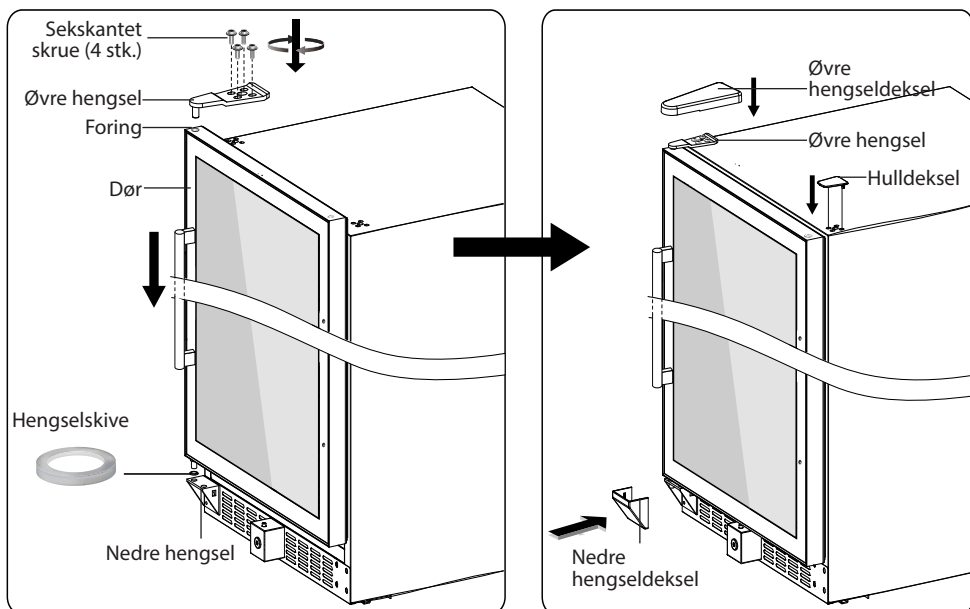
2. Fjern det nederste hengseldekslet ved å lirke det forsiktig av med en liten flat skrutrekker. Fjern bunnhengslet ved å skru ut sekskantet skruene (4 stk.). Skru av panhodeskruen (4 stk.) fra nedre venstre side. Flytt nå bunnhengslet til nedre venstre side og skru det stramt til med sekskantet skruene (4 stk.). Flytt panhodeskruene (4 stk.) fra nedre høyre side og skru dem fast.



3. For en vinkjøler uten lås, snu døren 180° (opp ned). For en vinkjøler med lås, hold døren oppreist og fjern låsedekselet fra topp til bunn, snu deretter døren 180° (opp ned).



4. Hold døren forsiktig sammen med assistenten din, og legg den på toppen av bunnhengslet. Sørg for at svinghengslet er på riktig sted gjennom hengselskiven. Sett tappen til det øvre hengslet inn i bøsningen øverst til høyre og fest den med sekskantet skruer (4 stk.). Dekk det øvre hengslet og det nedre hengslet med det øvre hengseldekselet og det nedre hengseldekselet. Dekk til hengselets skruer hull øverst til høyre med hulldekselet.

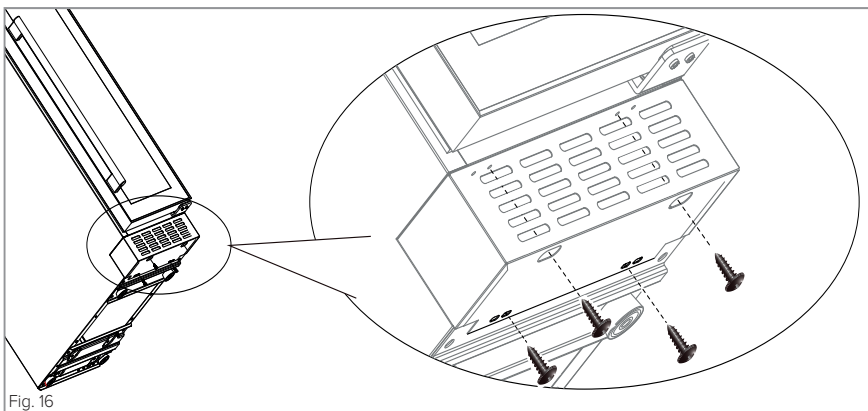
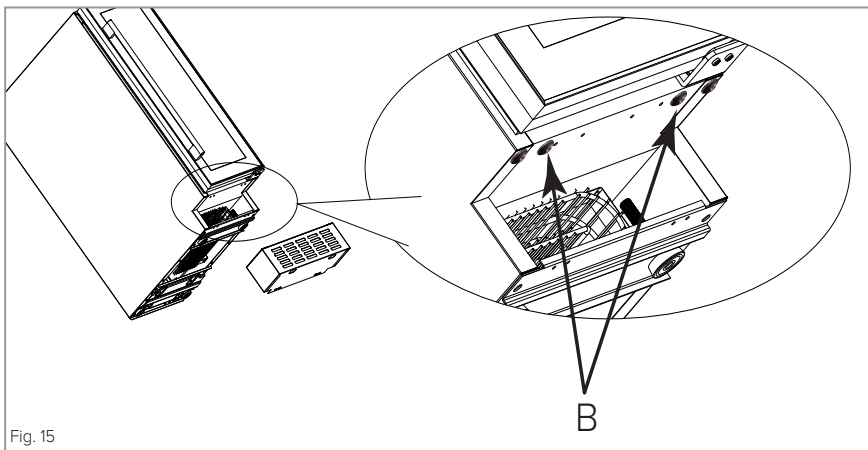
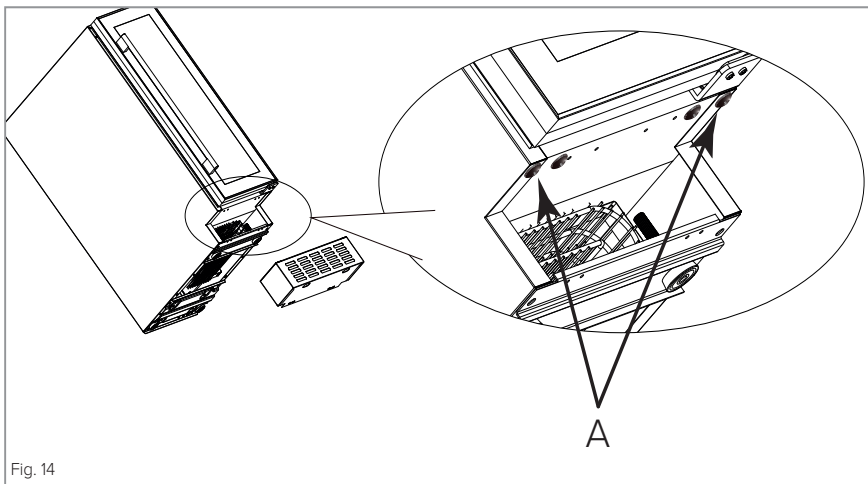


INSTALLERT DEN AVTAKBARE FRONTGRILLEN

Inkluderer modellene OX15SRB, OX30DRB, OX30DRW, OX30DX, OX60DRB, OX60DRW, OX60DX, OFX60SRB, OX2DX60DRB, CPROX60SRB, CPROX60SX

Sokkelen/risten for dette apparatet kommer innpakket og kan monteres hvis ønskelig. Følg disse trinnene for å gjøre det:

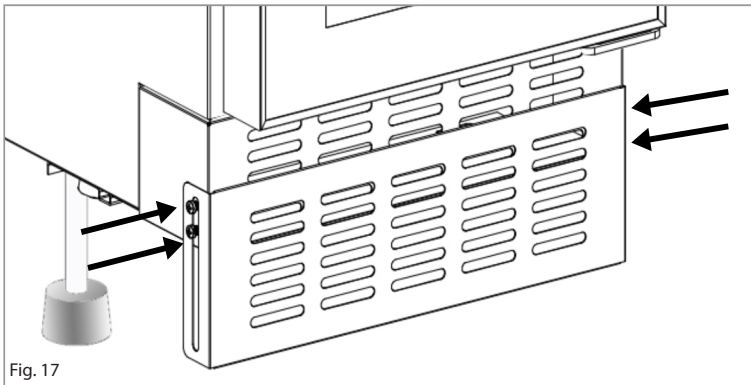
1. Finn sokkelen (pakket inne i apparatet)
2. Fjern de fire skruene fra (to på hver side av) sokkelseksjonen, men pass på å støtte begge seksjonene for å forhindre at den justerbare delen faller bort. Fjern den justerbare frontdelen og plasser den et trygt sted.
3. Få hjelp fra en annen person til å sørge for at vinkjøleren er sikker. Vipp den bakover for å få full tilgang til området under døren. Sørg for at døren til holdes lukket til enhver tid under denne prosessen, for å unngå skade på døren og apparatet.
4. Hvis til stede, fjernes de to skruene angitt med piler og merket som «A» i fig. 14. Lokaliser deretter de fire svarte monteringskruene. Disse er pakket inne i apparatet med hengselet som vender om døren.
5. Hvis de finnes, fjern skruene vist med piler og merket som «B» i fig. 15. Disse behøves ikke.
6. Legg opp sokkelen, og sørg for at den vender samme vei opp som i fig. 16. Bruk deretter en skrutrekker med magnetisk spiss, sett inn to av de svarte monteringskruene gjennom de ovale tilgangshullene (vist i fig. 16) og stram dem.
7. Installer en (svart feste) skrue i hvert av de to nedre hullene (vist i fig. 16). Dette hjelper med å feste sokkelen til undersiden av vinkjøleren.
8. Juster vinkjølerfoten slik at du oppnår ønsket høyde på kjøleren. Hvis nødvendig, festes den uttrekkbare sokkeldelen igjen med de fire skruene som ble fjernet i trinn 2. Reis opp vinkjøleren så den står stødig. Hvis den uttrekkbare delen berører gulvet eller lignende, fjerner du den. La vinkjøleren stå i 24 timer før du kobler den til. Dette bidrar til å forhindre skade på systemet.



Justering av sokkel for OX15SRB

Sokkelen/risten til dette apparatet leveres med en justerbar del. Prosessen for å justere sokkelbeslaget er enkel og utføres ved å følge trinnene nedenfor. Utfør disse trinnene når apparatet står på alle fire føttene, og det ikke legges vekt på sokkelen.

1. Løsne de to skruene på hver side av sokkelbeslaget (fire til sammen – fig. 17).
2. Før det fremre beslaget forsiktig ned til ønsket høyde er oppnådd. Stramme skruene.



LAST NED BRUKSANVISNING PÅ ANDRE SPRÅK

Du finner bruksanvisning på norsk, svensk, finsk og dansk fra nettstedet nedenfor.

1. Du kan laste ned norsk brukerveiledning på <https://temptech.no/manualer-og-installation/>
2. Du kan laste ned svensk bruksanvisning på <https://temptech.se/manualar-och-installation>
3. Du kan laste ned finsk brukerveiledning på <https://temptech.fi/kayttoohjeet-ja-asennus/>
4. Du kan laste ned dansk brukerveiledning på <https://temptech.dk/brugervejledning-og-installation/>

Vi tar forbehold om skrivefeil. Dersom det oppstår problemer kan vi kontaktes på service@temptech.no.

--SLUTT--